



xComfort

DALI lysstyring med xComfort

Applikasjonsbeskrivelse

August 2016

Beskrivelse

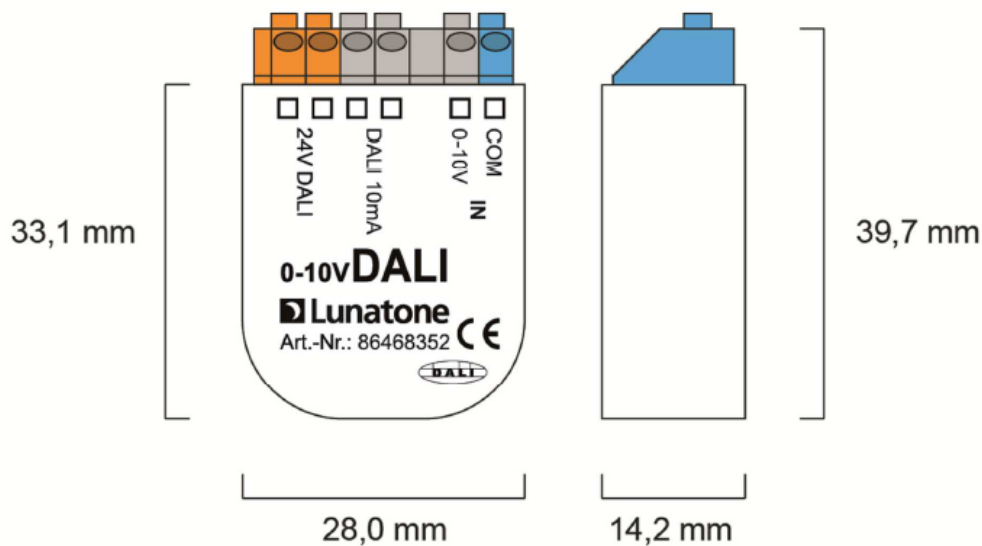
DALI (Digital Addressable Lighting Interface) er en internasjonal standard for lysstyring. Dette notatet beskriver måten å styre DALI lysutstyr via xComfort som en vanlig xComfort dimmeaktuator.

Egenskaper

- Styr et lite DALI subnett (inntil 4 DALI ballaster) som en standard xComfort dimmer via RF trykknapper eller Smart Home Controller.
- Kompakt grensesnitt modul for konverteringen av 0-10V styresignaler til DALI Direct Arc Power dimmenivåer.
- 0-10V verdier blir kringkastet i DALI subnettet.
- En endring i spenningsnivå på 0-10V inngangen (> 1 %) anvendes som trigger event.

Grensesnitt

Lunatone 0-10V til DALI Converter



Figur 1: Lunatone 0-10V til DALI Converter

Spesifikasjon, egenskaper:

Type	0-10V / DALI Converter
Artikkelnummer	86468352
Strømforsyning:	12V-24V (polaritetsuavhengig)
Strømforbruk (Typisk)	4.1mA + strøm til subnett ballaster
Inngang:	0-10V
Utgang:	DALI I _{max} =10mA
Temperaturområde:	0°C-50°C
Tetthetsgrad	IP20
Tilkoblingsklemmer:	0.5-1.5 mm ²
Maks lengde inngangsledere:	50 cm
Fysiske mål:	40 x 28 x 15mm

Applikasjon

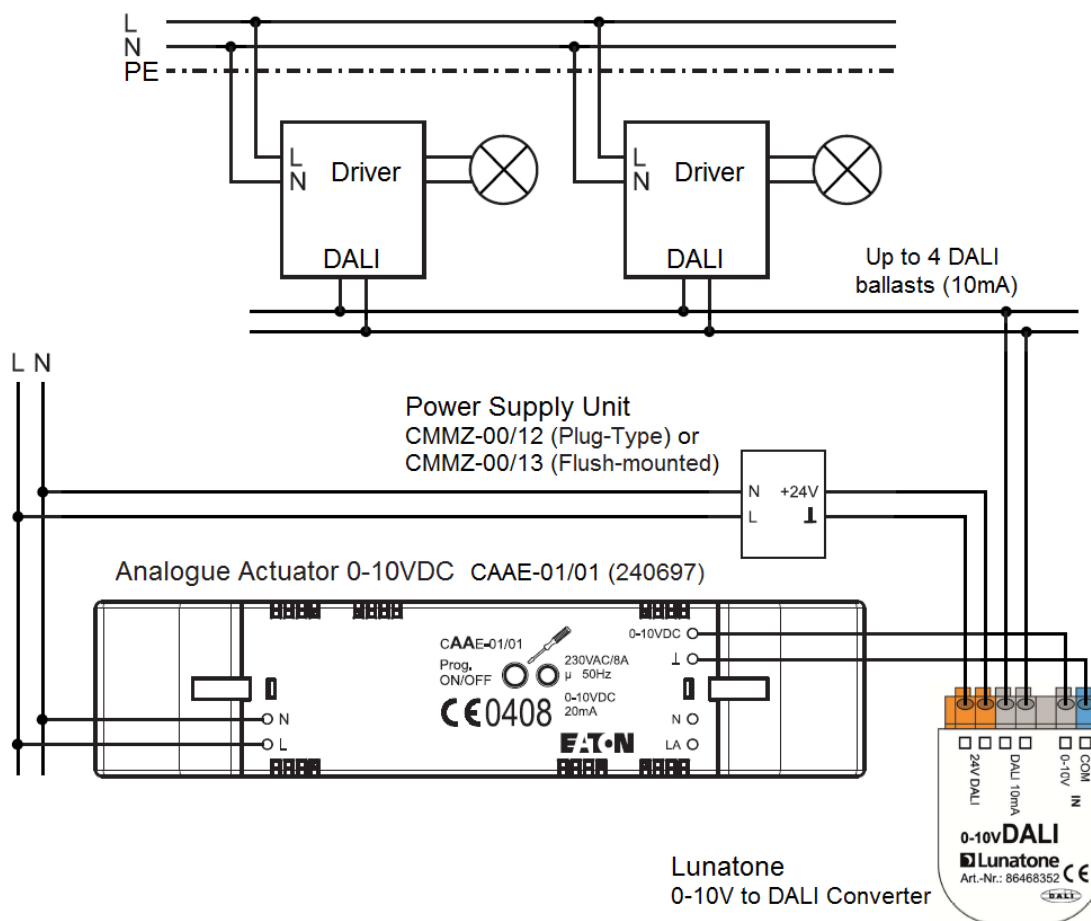
I dette applikasjonsseksempelet er standard Lunatone DALI Converter benyttet med følgende oppsett:

- 1%-100%
- AV under 1V
- 0-10V passiv

Andre varianter er tilgjengelige. Se kjøpsinformasjon på siste side.

Komponenter

- xComfort CAAE-01/01: 0-10VDC Analogaktuator
- xComfort CMMZ-00/12 (or CMMZ-00/13): 24VDC strømforsyning
- Lunatone 86468352-001-P: 0-10V til DALI Converter



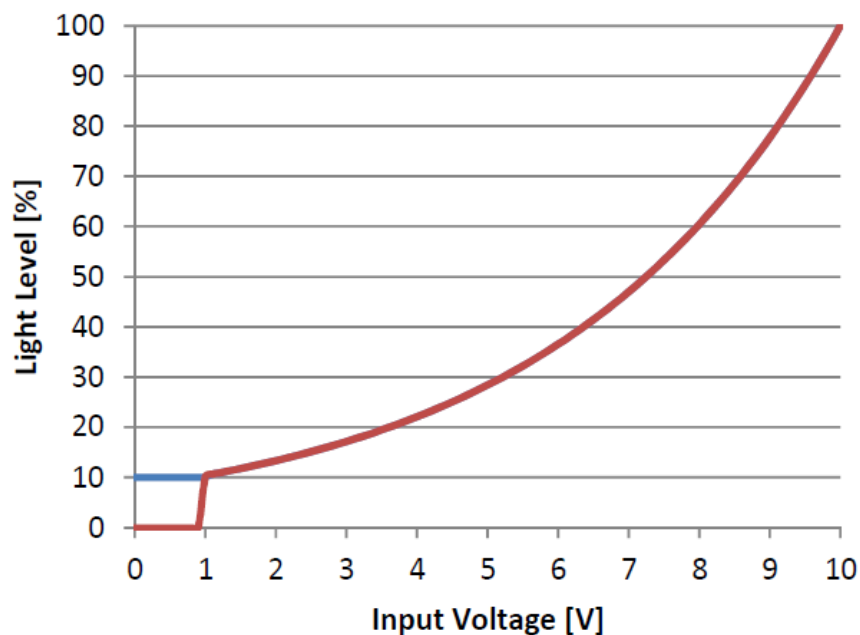
Figur 2: Applikasjonsseksempel

NB! Mer enn 4 DALI-ballaster kan styres ved bruk av DALI-Expander (Artikkel Nr. 89453847, EI-nr. 1400069, integrert DALI PS for opp til 64 DALI-ballaster).

Implementert konverteringskurve:

Inngangens spenningsområde 1V-10V konverteres til lysnivåområde for den tilkoblede DALI ballasten. Inngangsspenningen konverteres enten til 1%-100% eller 10% -100% lysnivå (avhenger av type).

For en bedre visualisering er karakteristikken for 10% varianten vist i grafikken nedenfor.



Figur 3: 0-10V DALI konverteringskurve

PÅ/AV:

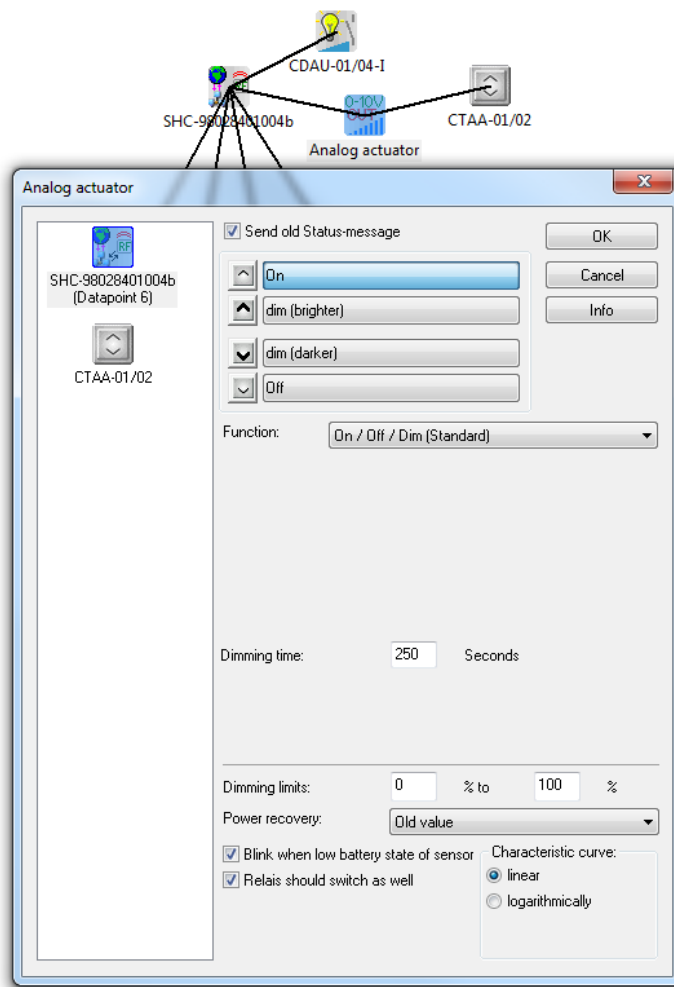
Avhengig av variant vil konverteren oppføre seg ulikt ved spenning under 1V. Enten er den slått AV (rød kurve) eller så er minimumsnivå sendt (blå kurve).

Frittstående løsninger

For mindre applikasjoner kan RF trykknapper tilknyttes mot analogaktuatoren i Basic Mode som normalt. Standard dimmekommandoer (kort trykk, langt trykk) er tilgjengelig for å styre DALI belysningen (På, Lysere, Av, Mørkere).

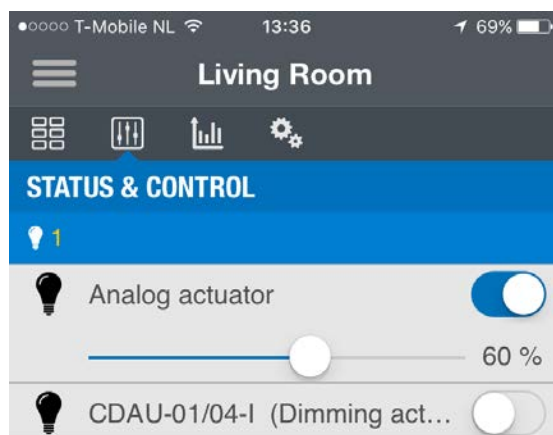
Smart Home Controller

For større applikasjoner brukes MRF (Comfort Mode) for å tilknytte analogaktuatoren eksempelvis mot Smart Home Controller.



Figur 4: MRF Analogaktuator konfigurasjonsksempe

DALI-styringen er tilgjengelig i Makrofunksjon og Brukergrensesnitt på samme måte som de øvrige dimmeaktuatorene.



Figur 5: Betjene DALI komponenter via SHC App

Kjøpsinformasjon

Eaton

El-nummer	Type	Beskrivelse
4560568	CAAE-01/01	Analogaktuator 0-10VDC
4560627	CMMZ-00/12	24VDC Pluggbar strømforsyning
4560628	CMMZ-00/13	24VDC Skjultmontert strømforsyning

Lunatone (Nortronic AS er forhandler i Norge)

Typene varierer i dimmeområde, Av-funksjon og 0-10V inngang.

Varianter som støtter Av-funksjon:

El-nummer	Artikkelnummer	Beskrivelse
1410523	86468352-001-P	1%-100%, Av under 1V, 0-10V passiv (standard)
	86468352-001-A	1%-100%, Av under 1V, 0-10V aktiv
	86468352-010-P	10%-100%, Av under 1V, 0-10V passiv
	86468352-010-A	10%-100%, Av under 1V, 0-10V aktiv

Varianter uten Av-funksjon:

Artikkelnummer	Beskrivelse
86468352-101-P	1%-100%, 1% under 1V, 0-10V passiv (standard)
86468352-101-A	1%-100%, 1% under 1V, 0-10V aktiv
86468352-110-P	10%-100%, 1% under 1V, 0-10V passiv
86468352-110-A	10%-100%, 1% under 1V, 0-10V aktiv

Mer informasjon

Lunatone DALI produkter

<http://www.lunatone.at/en/>

Lunatone datablad og håndbøker

<http://lunatone.at/en/downloads/>

Lunatone kontakt

Teknisk support: support@lunatone.com

Forespørsler: sales@lunatone.com

www.lunatone.com

Kontakt i Norge: Nortronic AS,

Tlf. 66 81 38 60

post@nortronic.no

Brukervilkår

Kan endres. Informasjon gitt uten garanti.

Datablad viser til gjeldende vareutvalg.

Funksjonen i anlegg med andre komponenter må testes for kompatibilitet på forhånd.