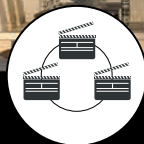


Lysstyring og LED drivere



Akustisk sensor



Animasjon



Fargetemperatur



Grupper



Gateway



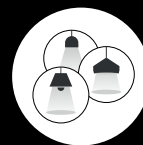
Bevegelsessensor



Scener



RGB



Galleri



Skalering



Lyssensor



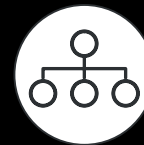
Dagslyssensor



Synkronisering



Kalender og timer



Kontroll / Hierarki

Velkommen til Nortronic

Lysstyring og LED drivere

Nortronic leverer produkter innen 4 forretningsområder: LED lyskilder og armaturer, LED striper med monteringsutstyr, LED drivere og ikke minst lysstyring. Vi har flere leverandører Innenfor hvert område som gjør at vi alltid kan finne en perfekt løsning til ethvert prosjekt. I denne katalogen finner du våre løsninger innen lysstyring med kablet DALI(2) og trådløs Casambi – eventuelt en kombinasjon av disse, samt både akustisk og PIR detektering. Lysstyring er veldig aktuelt i disse dager for å sørge for besparelser innen både økonomi og energiforbruk, ikke minst for å gjøre lysforurensningen minimal.

Nortronic er LED driver ekspert, og vi leverer et svært bredt sortiment av både spenningsstyrte og strømstyrte LED drivere. Alle lagerførte LED drivere finner du i tabellene bakerst i denne katalogen. Ønsker du noe utenom det vanlige, har vi korte leveringstider fra flere merkevareleverandører som har både produksjon og lager i Europa

Vi tar vårt miljøansvar

Nortronic er Miljøfyrtårn sertifisert og søker stadig etter å gjøre vårt miljøavtrykk så lite som mulig. Flere av våre leverandører kan blant annet fremskaffe EPD dokumentasjon og/eller Eco Vadis sertifisering, samt tilfredsstille BREEAM krav.



DALI & Casambi kurs

Se kursprogrammet på nortronic.no



DALI og/eller Casambi kurs

Vi har mye kompetanse innen våre løsninger som vi gjerne deler med deg!

Kontakt vårt kundesenter på post@nortronic.no eller telefon 66 81 38 60.

Følg med på kurskalenderen på nettsiden vår. Ønsker du kurs lokalt hos deg kan vi få til dette!

Gratis utlån av møterom i vårt showrom!

Våre kunder og samarbeidspartnere er hjertelig velkomne for omvisning og produktpresentasjon i vårt showrom. Ta også gjerne med dine kunder – vi låner ut møterom helt gratis.

Send forespørsel angående showrom til info@nortronic.no



1

Introduksjon lysstyring 4 - 5

4 - 5

Lysstyringsløsninger

Velg mellom kablet eller trådløs lysstyring, eller ja takk begge deler?!

6 - 15

Detektering og lysforurensning

Man behøver bare lys når noen er til stede! Velg en kostnadseffektiv detekteringsløsning for alle anlegg. Her finner du akustisk, LUX og PIR deteksjon.

2

DALI lysstyring 16 - 54

16 - 19

DALI strømforsyning, DALI Expander og DALI Repeater

Alle DALI-anlegg trenger en strømforsyning for å forsyne DALI-bussen med spenning. DALI Expander er en smart strømforsyning som utvider DALI-anlegget og kan styres lokalt med impulsbryter.

20 - 31

DALI styringsenheter og inngangsmoduler

Produktsortimentet omfatter berøringspaneler, brytere, små kontrollere og app for smarttelefon.

32 - 34

DALI Detektering

Man behøver bare lys når det er noen er til stede!

35 - 42

DALI utgangsmoduler

Relémoduler hvor ikke dimbare armaturer kan integreres i et DALI-anlegg. Overganger fra DALI til (0)1-10V, og DALI til fasedim.

43 - 47

Trådløs DALI

48 - 50

DALI interface og programmeringsverktøy

51

DALI nødlysstyring

52 - 54

DALI integrasjons produkter

Produkter for integrasjon mot toppsystemer/sentrale styresystemer/ buildingmanagementsystem.

3

Casambi lysstyring 55 - 65

55 - 56

Hva er Casambi?

56 - 58

Casambi dimmere

12/24V og 230V dimming

59 - 62

Casambi Gateway, brytere og interface

Fjernprogrammering, trådløs individuell styring av lys, samt overganger til/fra andre styresystemer

63 - 65

Casambi detektering

Trådløs automatisk styring via akustisk, lux eller PIR sensorer

4

DMX 66 - 67

5

LED drivere 68 - 81

71 - 76

Spenningsstyrte LED drivere

12V, 24V og 48V, dimbare/ikke dimbare, IP20 og IP66/67, med strekkavlaster og for DIN skinne montering

77 - 81

Strømstyrte LED drivere

100 - 2540mA, dimbare med fase, DALI, Casambi, 0/1-10V

7

Matter 82

Casambi - Trådløst belysningsystem

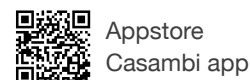
Ved å bruke Bluetooth Low Energy (BLE) teknologi, tillater Casambi brukere å kontrollere og tilpasse belysningen direkte fra sine mobile enheter, som smarttelefoner eller nettbrett.

Med enkel installasjon og brukervennlige grensesnitt, gir Casambi lysstyring en sømløs og effektiv måte å skape atmosfære og optimalisere energiforbruket i både private og kommersielle omgivelser.

Passer for alle prosjekter – store, små og alt imellom



Større prosjekter kan planlegges og forhåndsprogrammeres på PC med Casambi Pro.



Appstore
Casambi app



Google play
Casambi app

Med forbehold om trykfeil og endringer

Nortronic er stolt Casambi partner

DALI lysstyringssystem

DALI (Digital Addressable Lighting Interface) er en lysstyringsprotokoll som gir deg muligheten til å kontrollere belysningsystemer på en intelligent og fleksibel måte.

Interoperabilitet: DALI-2 er en videreutvikling av DALI. Den tilbyr forbedret interoperabilitet mellom ulike leverandørers produkter gjennom obligatorisk sertifisering. Det gjør det enkelt å velge DALI enheter når du spesifiserer med DALI-2 da disse vil kunne brukes fritt om hverandre.

Fremtidssikker og fleksibel: Bygninger kan rekonfigureres ved hjelp av programvare uten behov for ny kabling. Dette gjør DALI-2 til en fleksibel og bærekraftig løsning med lave totale eierkostnader. Fremtidige tillegg, endringer og forbedringer er enkle sammenlignet med andre protokoller eller tradisjonell lysstyring.

Gruppe- og scenekontroll: DALI muliggjør opprettelse av flere grupper, slik at brukere kan kontrollere en enkelt armatur, et helt rom eller en hel etasje. Forhåndsprogrammerte scenarier gjør betjeningen enkel, også med detektorstyring. DALI-2 gir deg altså en smart, effektiv og fremtidsrettet måte å styre belysningen på!



DALI Cockpit

Gratis programmerings-
software fra Lunatone

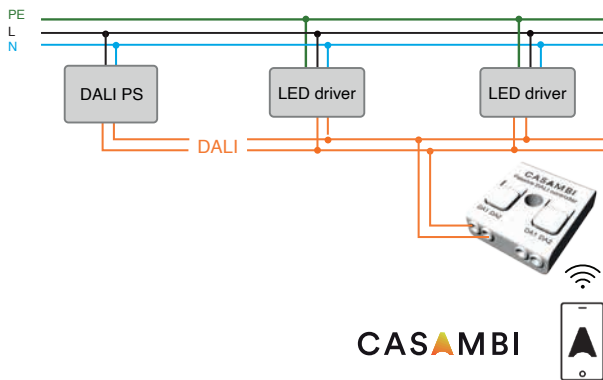
Med Lunatone trenger du ikke å investere i et dyrt styresystem - du kjøper kun de funksjonene/modulene du har behov for.

Casambi + DALI = Sant

I Casambi-appen kan man velge ulike profiler (funksjonsmåter) for modulene. Dette gjør at hver modul har mange bruksområder, her er noen gode eksempler på hva som er mulig. I Casambi appen kan man legge inn tidsbasert-styring / styring via astrour på en rimelig måte der sluttkunde selv kan gå inn og justere tidspunktene.

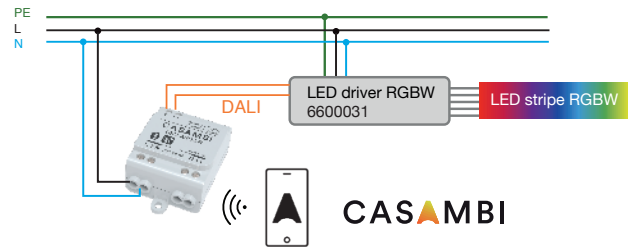
Enkel styring av DALI-anlegg med mobilen

Ved å sette inn en CBU-DCS på DALI-anlegget kan man styre DALI-anlegget med Casambi appen. Anlegget kan styres broadcast, eller man kan velge andre profiler i appen for å styre f.eks. 8 DALI-grupper individuelt. CBU-DCS gir også mulighet for å legge inn tidsbasert styring / styring via astro-ur på en rimelig måte der sluttkunde selv kan gå inn og justere tidspunktene.



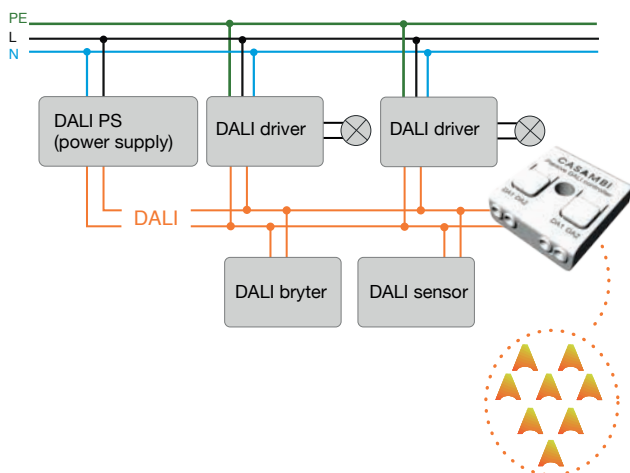
RGBW-styring via app (CBU-ASD + RGBW driver)

Ønsker kunden enkel appstyring av RGBW LED striper, kan man bruke CBU-ASD sammen med RGBW DALI-driver (elnr. 66 000 31). Ved bruk av profilen "DALI8/Dim,RGBW" kan modulen styre DALI DT8 signaler for RGBW, og man kan velge farge og lysintensitet i appen. CBU-ASD gir også mulighet for å legge inn tidsbasert styring / styring via astrour på en rimelig måte der sluttkunde selv kan gå inn og justere tidspunktene.



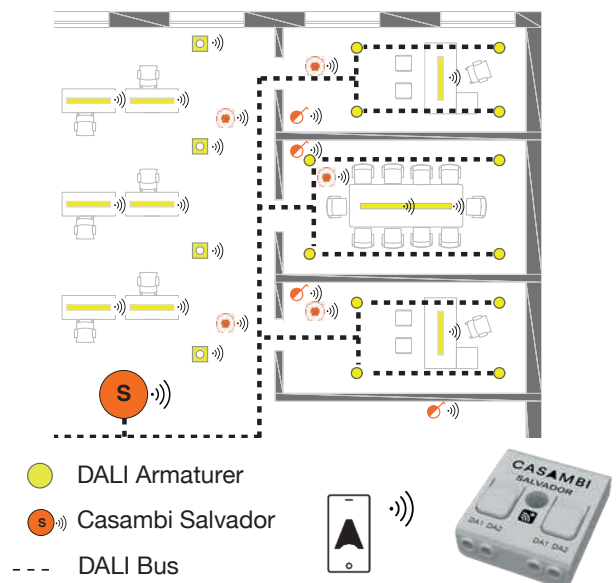
Casambi gateway

En CBU-DCS kan brukes som en gateway mellom et kablet DALI-nettverk og et trådløst Casambi-nettverk. CBU-DCS må være koblet til den samme strømforsynte DALI-bussen som DALI-kontrolleren. Enhver enhet som eksisterer i Casambi-nettverket, vil deretter vises som standard DALI-utstyr og bruke en DALI-adresse. Slik kan man styre Casambi-lamper med DALI brytere, paneler og sensorer.



Casambi Salvador - forenklet trådløs styring av DALI armaturer

Med Salvador kan du se og integrere hvert enkelt DALI armatur i Casambi appen. Alle kablede DALI armaturer blir integrert i Casambi nettverket og kan styres individuelt. Eksisterende DALI univers kan dermed styres trådløst via Casambi app.



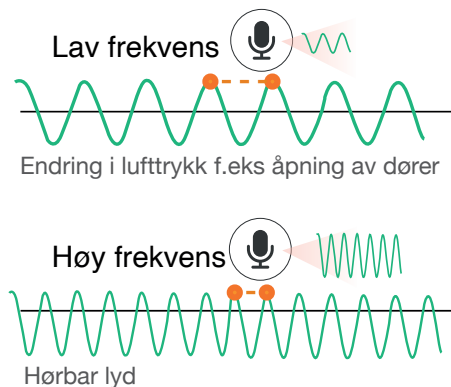
Akustisk detektering

Akustisk detektering (AD) kan detektere både hørbare lyder og trykkforandringer. Dette gjør at den kan «høre rundt hjørner», samt tenne lyset når en dør åpnes og trykket endres. Typiske bruksområder er trappeoppganger, garderober, vinklede korridorer, boder i leilighetsbygg og garasjeanlegg.

Den akustiske detektoren er en mikrofon som detekterer lyd (HF, høyfrekvent) og trykkforandringer (LF, lavfrekvent) som når en dør åpnes. Man kan konfigurere den til å tenne belysningen ved både HF og LF. Mikrofonens rekkevidde for HF er opptil 50m i diameter og 500m³ luft for LF. For å få en god detektering av trykkforandringer (LF), må detekteringsområdet være lukket som i en trappeoppgang. AD er en svært arbeids- og kostnadsbesparende løsning med få produkter som dekker store områder med svært enkle tilkoblinger. AD kan kombineres med en luxsensor for å forhindre tenning så lenge det er nok naturlig dagslys. Dette er den perfekte løsningen for lukkede trappeoppganger med mange vinduer.

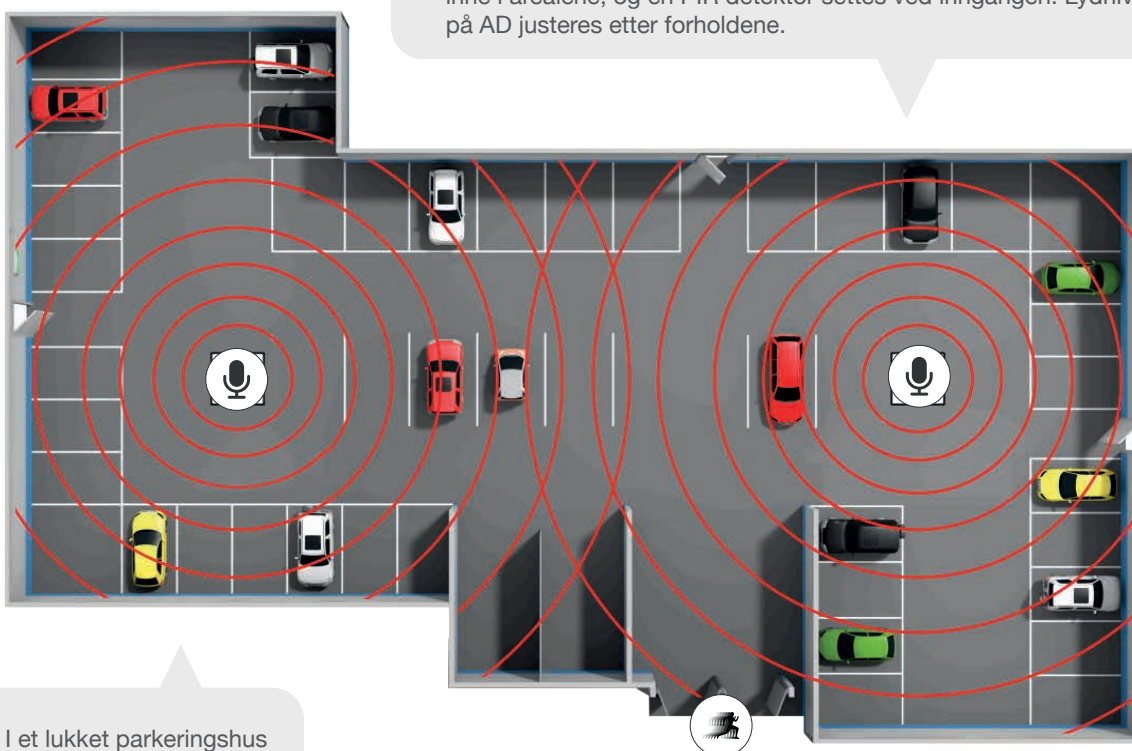
Tips!

Belysningsnivå i garasjeanlegg bør tilpasses dagslysnivået da det menneskelige øyet trenger tid for tilvenning.



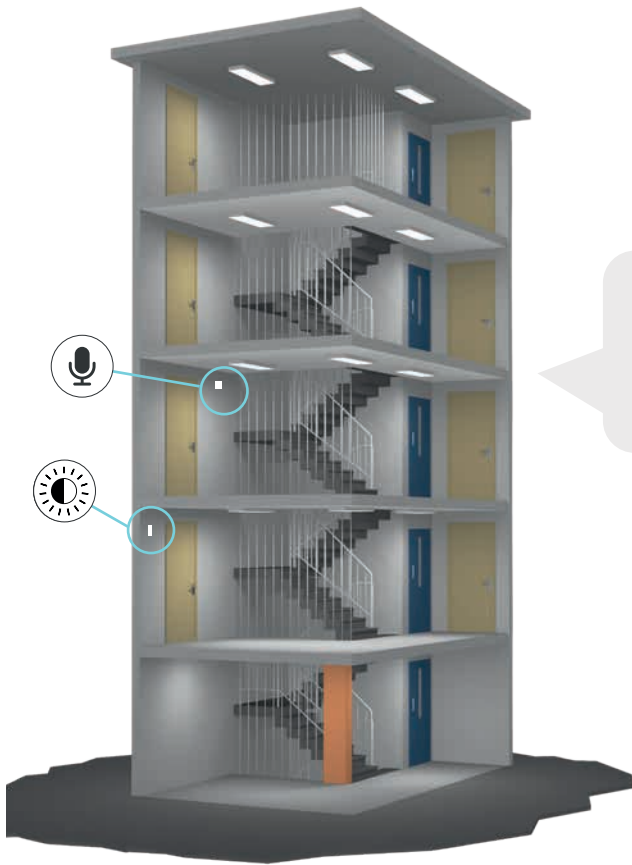
GARASJE

Ved høyt støynivå utenfor garasjen plasseres akustisk detektor (AD) inne i arealene, og en PIR detektor settes ved inngangen. Lydnivået på AD justeres etter forholdene.



I et lukket parkeringshus er AD enestående i bruk da den dekker hele 500m³, selv med hindringer som vegger og søyler.

En PIR kan plasseres ved innkjøringen ved støy utenfor.



For en trappeoppgang som denne trenger du kun en akustisk detektor for å dekke hele arealet (opptil 500m³ pr AD).

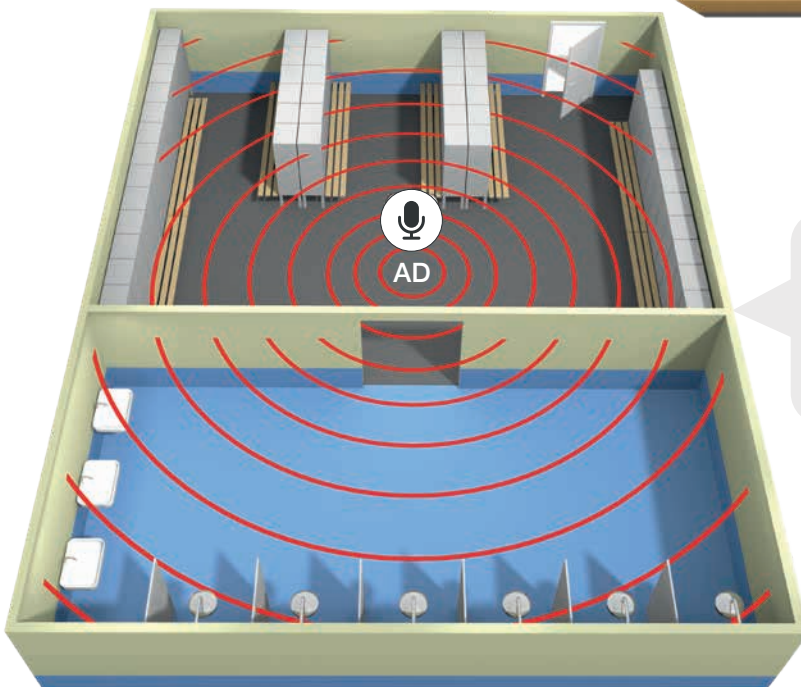
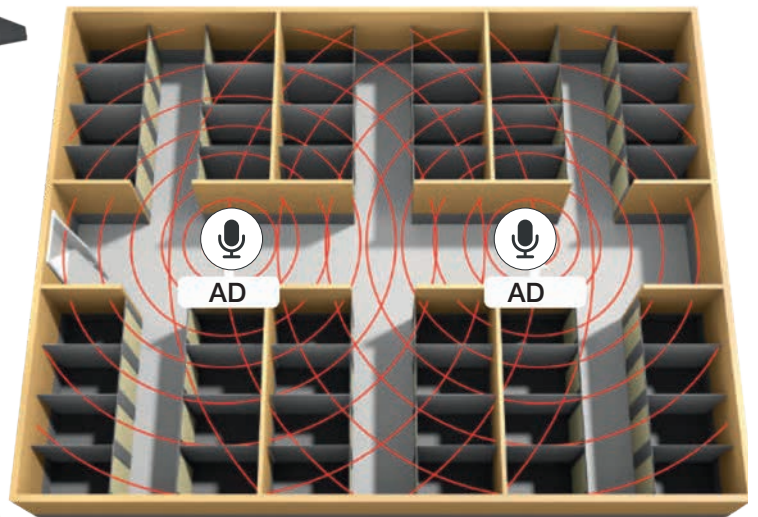
TRAPPEOPPGANG

Man får komfort og trygghetsfølelse når hele trappeoppgangen er belyst i det nøkkelen settes i døren, eller at døren åpnes. Kombinert med en lux sensor tennes lyset kun når det er nødvendig.

Har du en oppgang med mye vinduer og naturlig dagslys, kan du med fordel kombinere AD med en lysensor som kun tennes lyset når det er nødvendig.

BODER

For små kjellerboder med flere hindringer (vegger, stolper, dører) er akustisk detektering den beste løsningen!



GARDEROBE OG DUSJSONE

Kun en akustisk detektor er nok til å dekke både garderobe og dusjsonen og opprettholder lys i hele området så lenge det er nærvær.

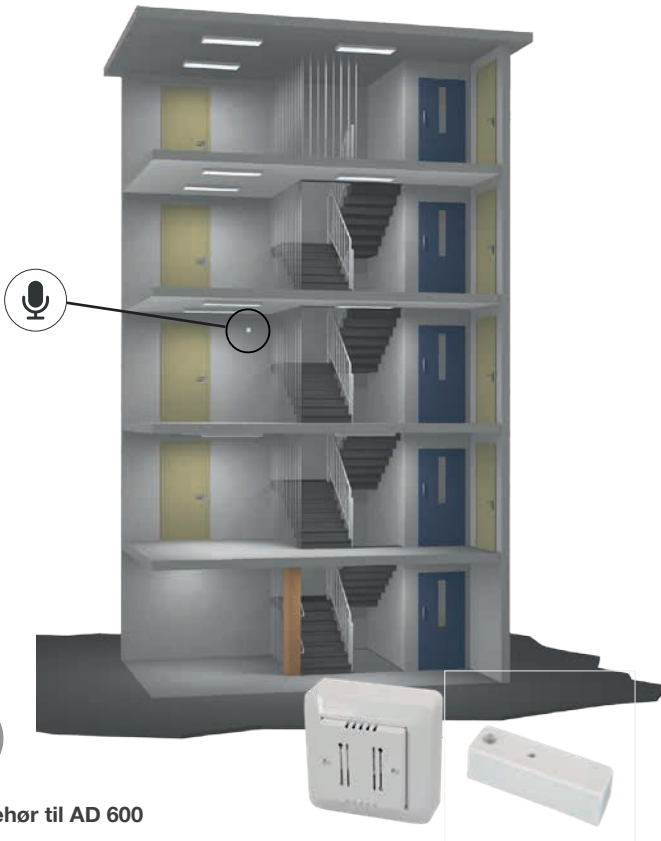
Sentralenheten AD-600

- Akustisk styreenhet for ekstern mikrofon AD-260
- Brukes sammen med eksterne mikrofoner, inntil 9 stk pr styreenhet
- Inntil 5 etasjer trappeoppgang eller 500m³ område per mikrofon
- DIN skinne

230V



Betegnelse	EI nummer varenummer	Modell	Internmikrofon	Inngangsspenning	Tidsforsinkelse	Antall mikrofoner kan tilkobles	Mål i mm (LxBxH)
AD-600 Styreenhet	14 110 69	DIN skinne	Nei	230V AC	3 sek-200min	Maks 9 stk	105 x 90 x 76



DALI Nivåvelger ved senking av lysnivå.
Brukes ved styring av DALI armaturer!

Nivåvelgeren har innebygget strømforsyning 200mA og kan brukes som "standalone" med påkoblet detektorer. Den kan styre opptil 64 DALI armaturer broadcast.

Inneholder 230V HVAC relé som følger lyset, til f.eks. avstenging av stikk, ventilasjon eller for nattsenking.

12V

12V tilbehør til AD 600



Type	Betegnelse	EI nummer varenummer	Strøm	Spenning	Antall pr styreenhet	Mål i mm (LxBxH)
	AD260 Mikrofon HF + LF	14 110 72	22mA	12V DC	maks 9 stk	84 x 84 x 35
	LS 11 Lyssensor	13101LS	Lyssensoren benyttes for å unngå tenning av lys ved tilstrekkelig naturlig lys. Kan også bli brukt som en dagslysstyring ved hjelp av nivåvelgere (NVT3 DL) Mål: 31 x 91 x 23 mm			
	Magnetkontakt NO/C/NC	14 039 63	Med vekslende kontaktfunksjon for utenpåliggende montering. Brukes for eksempel på skjulte dører. Maks strøm 100mA 24V. Mål: 63 x 18 x 13 mm			
	PD2200 PIR	14 110 67	Denne kan benyttes som en hjelpe-detektor til Akustisk dersom støynivået i f.eks en garasje er høy, og en trenger å trekke den akustiske detektoren lengre inn i rommet - da bør en PIR detektor settes ved porten. Mål 102 x 70 x 50 mm			
	DALI nivåvelger NP2T DL DIN skinne	14 111 06	Den styres av potfrie releer fra f.eks. detektorer eller koblingsur. Manuel innstilling av maks, min og helt av. Styrer opp til ca 100 stk DALI armaturer. Innebygget strømforsyning 200mA.			

Akustisk detekteringssett AD-230

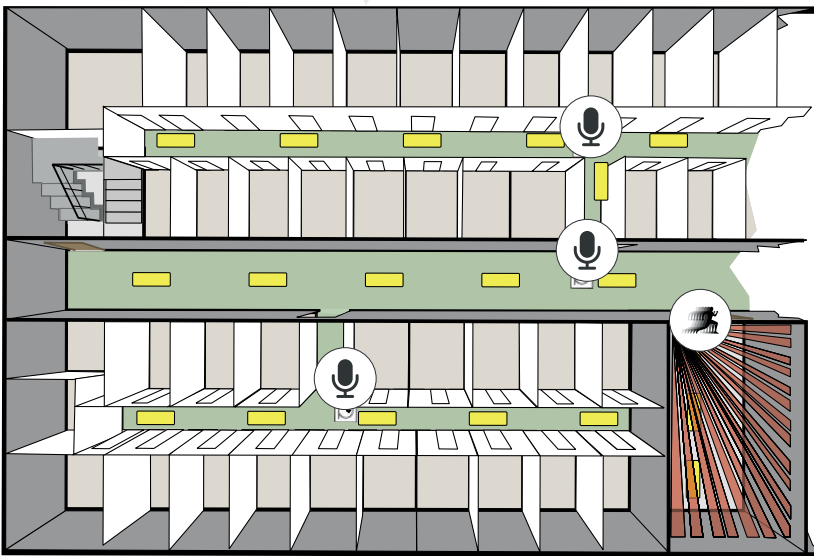
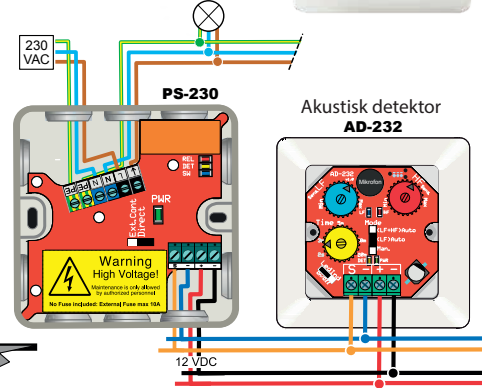
Settet består av: Strømforsyning 12V og akustisk detektor AD-232.

- AD-230 er et komplett system med enkel installasjon for bevegelsesdetektering ved hjelp av lyd.
- Detekteringsradius 25m eller opptil 5 etasjer i trapperom pr mikrofon.
- Relekontakt: Lysrør 1150W, LED 800W.
- Maks 10A C sikring.
- Startstrøm: 288A maks.
- Inngang for impulsbryter.
- Maks 5 detektorer på en PS 230.



Loft/kjellerboder

I eksempelet under er AD mikrofoner plassert i korridorer som også dekker mellomganger mellom korridorene. PIR er plassert på vaskerommet. I eksempelet er det benyttet AD-230 kit + hjelpedetektorer AD-232 (2 stk) og PD-231.



TIPS!

Som hjelpedetektor kan PIR, akustisk, eller lux detektorer brukes om hverandre - maks 5 stk detektorer pr PS-230

Type	Betegnelse	EI nummer varennummer	Detekteringsområde	Inngangsspenning	Tidsforsinkelse	Spesielle egenskaper	Mål i mm (LxBxH)
	AD230 (PS + AD)	14 122 34	25 meter i radius for høyfrekvent og 500m ³ for lavfrekvent (lukket rom)	-	2 sek - 20min.	Maks 4 stk hjelpedetektorer (5 totalt)	AD-232: 84 x 84 x 35 PS-230: 88 x 88 x 39

Hjelpedetektorer til AD-230 sett

	AD232 Akustisk	14 122 35	25 meter i radius for høyfrekvent og 500m ³ for lavfrekvent (lukket rom)	9 -16V DC	2 sek - 20min.	Maks 5 stk pr PS-230	84 x 84 x 35
	LS233 Lyssensor	18503	0,5 - 10 000 Lux	9-16V DC	0 - 20 min.	Maks 4 stk pr PS-230	91 x 31 x 23
	LS233 Lyssensor IP65	18504	0,5 - 10 000 Lux	9-16V DC	0 - 20 min.	Maks 4 stk pr PS-230	88 x 88 x 53
	PD231 PIR	14 112 31	41m	10 -16V DC	2 sek - 20min.	Maks 5 stk pr PS-230	102 x 70 x 50

AD-232 har en rekkevidde på inntil 25 meter i radius og 500m³ for lavfrekvent. Rommets akustiske egenskaper og lyddepnende plater kan redusere rekkevidden av HF. For å oppnå en god gjenkjenning av LF trykkforandringer, må lokalene være lukket. Hvis det er lyder i rommet som skaper uønsket tenning, så kan AD-232 settes opp til kun å høre lyden av de lavfrekvente. LS-233 kan brukes som et standalone skumringsrele med PS-230.



Akustisk Detektering STANDALONE (med innebygget styreenhet)

PD-2250 AD har både akustisk, PIR og lyssensor, alt-i-ett!

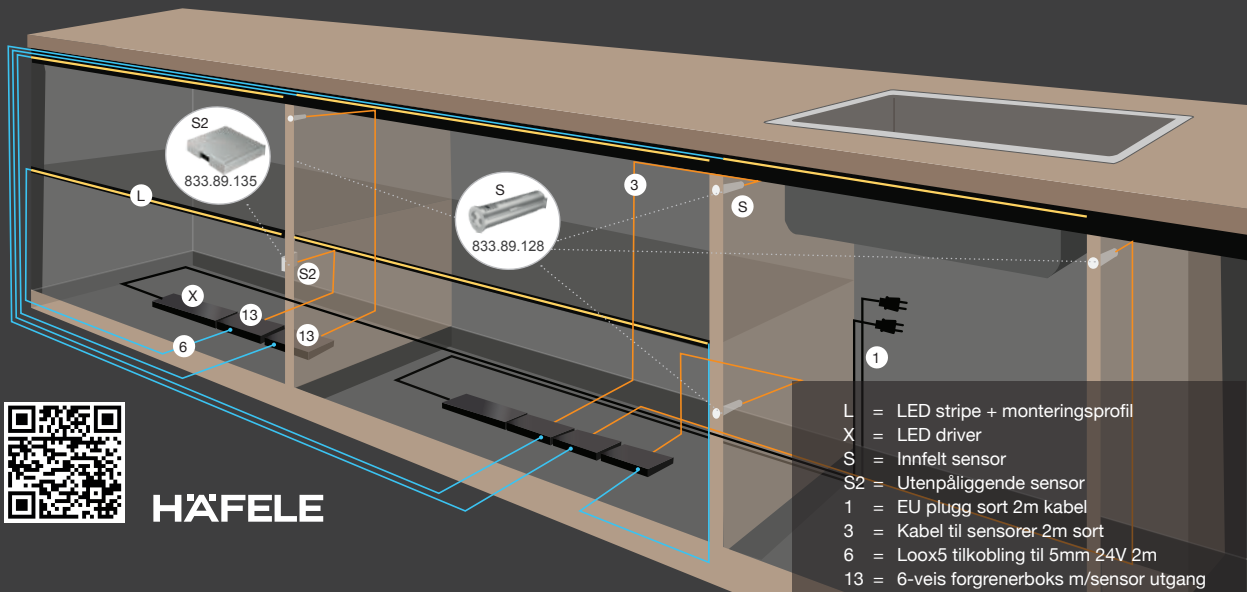
Type	Betegnelse	EI nummer varennummer	Intern-mikrofon	Spenning	Tidsforsinkelse	Beskrivelse	Mål i mm (LxBxH)
	PD2250 AD	120092	HF	10-24V DC eller forsynes av DALI buss	2s - 20min med IR/LF, HF 2 timer	PIR detekteringsområde 40 x 40 meter. Akustisk LF (0-3Hz) + HF (over 6 kHz). Lyssensor	102 x 70 x 50

For DALI detektering se side 32, for Casambi detektering se side 63.

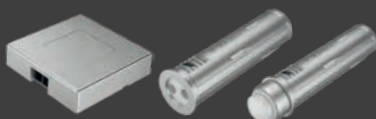


Med forbehold om trykfeil og endringer

Häfele har sensorer for innbygging i møbler. Dette er systemprodukt - plug & play



HÄFELE



Sensorene benyttes kun til Häfele systemprodukter

Plug & Play - helt enkelt!

Her lyser en og en skuff etter som de åpnes!

Her er en prinsipptegning for Häfele Loox5 system. Med dette systemet får du lys kun i den skuffen du åpner. For å styre en og en skuff må hver skuff ha egen sensor, som da styrer alt på sin forgrenerboks



OBS! SYSTEM-PRODUKT

PIR bevegelsesdeteksjon

Nærvær kan også detekteres ved hjelp av bevegelse, blant annet PIR - passiv infrarød deteksjon. Et menneske utstråler ca 50-100W i hvilemodus som fanges opp i det som kalles IR-området ved bølglengde 7-10 mikrometer. En PIR detektor overvåker og detekterer varme, men vil kun reagere på bevegelse.

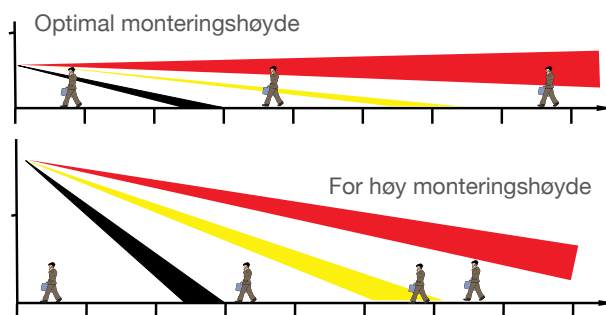
Faktorer å tenke på når man monterer PIR detektorer

1. Maksimal detektering oppnås når overvåkningsfeltet er bredt nok til å oppdage bevegelse, helst i 90° med tilpasset linse og plassering.
2. Detektoren bør ikke peke direkte mot varmekilder for å unngå mulige forstyrrelser.
3. Detektorens overvåkingsområde bør ha referanse punkter, eksempelvis at den laveste strålen når gulvet i det lengste detekteringspunktet.
4. Direkte solstråler kan innvirke på detektoren.
5. Husk at mennesker ikke kan detekteres gjennom glass!

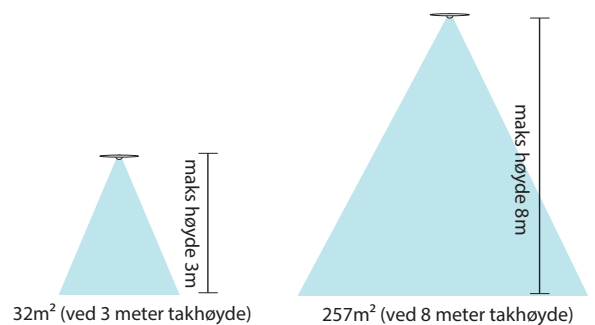
PIR brukes ofte i kontorer, butikker, idrettshaller og andre åpne offentlige områder. Den kan gjerne kombineres med andre typer sensorer for å skreddersy og optimalisere lysstyringen.

PIR detektering fungerer godt alene i arealer som eksempelvis en gymsal, og kan gjerne benyttes som hjelpedetektor som i et garasjeanlegg (se forrige side). PIR kan også kombineres med lyssensor i bygninger med mye naturlig dagslys, eller der hvor komfort og trygghet i offentlige uterom er det viktigste.

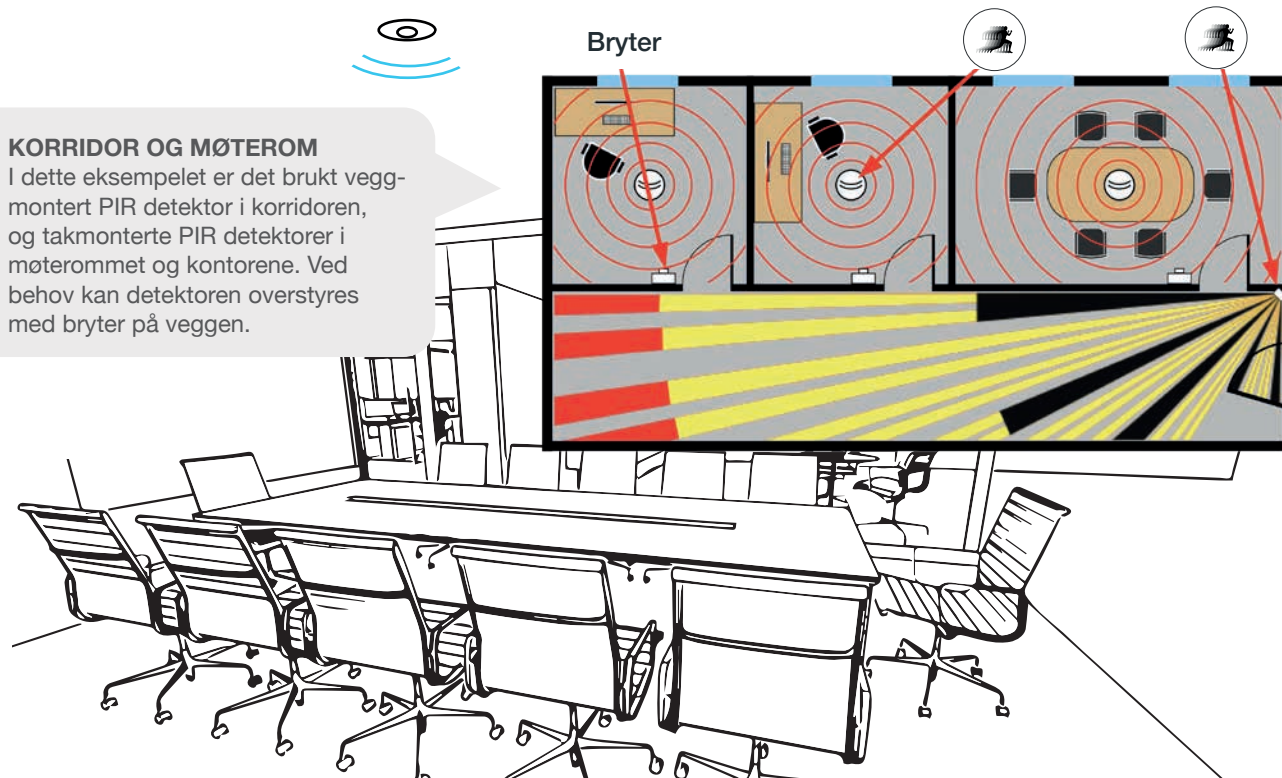
Plassering av veggmontert PIR detektorer



Plassering av takmontert PIR detektorer



Når du skal velge en takdetektor er det viktig å merke seg hvilken monteringshøyde den er ment for og hvor stort område den "ser". Dette kan vises som i tegninger over.

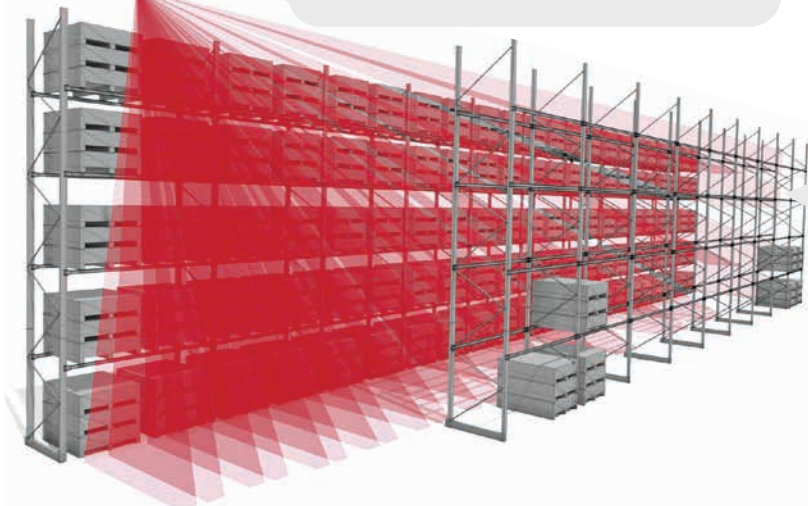


KORRIDOR OG MØTEROM

I dette eksempelet er det brukt veggmontert PIR detektor i korridoren, og takmonterte PIR detektorer i møterommet og kontorene. Ved behov kan detektoren overstyres med bryter på veggen.



Opptil 50 meter rekkevidde! Linse 17



LAGERHUS!

Har du store lagerbygg er kombinasjonen PIR og AD ideell. Da kan AD sørge for "grunnbelyst" og PIR kan sørge for arbeidsbelyst reolrekke for å kunne lese varenr ol. På denne måten spares energi, samtidig som levetid på armaturene øker!

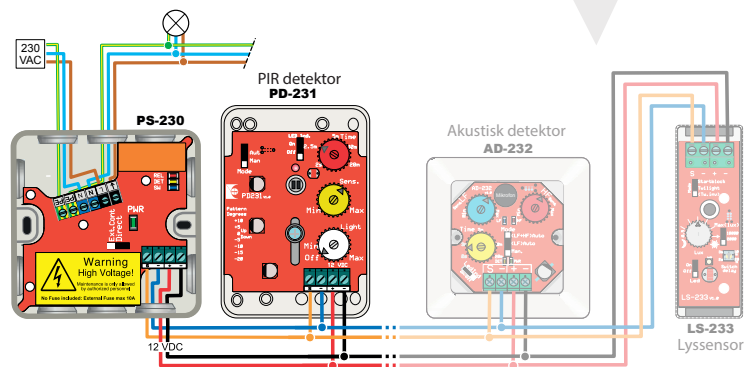
PIR detekterings sett PD230

Settet består av en strømforsyning, PIR detektor PD-231 og 3 meter kabel mellom modul og detektor. PD-230 er et komplett system med enkel installasjon for bevegelsesdetektering ved hjelp av PIR deteksjon.

- Detekteringsområde på 40 x 40 meter med standardlinsen.
- Detekteringsområde kan endres ved å bytte linse.
- En lyssensor kan blokkere tenning av lyset ved tilstrekkelig naturlig lys.
- 5 stk PD-231 kan tilkobles en strømforsyningsmodul PS-230.
- Impulsbrytere kan tilkobles for manuell tenning og slukking.
- Relekontakt: Glødelampe 2300W, lysrør 1150W, LED 800W.
- Maks 10A C sikring.
- Startstrøm: 288A maks.

TIPS!

Som hjelpedetektor kan PIR, akustisk, eller lux detektorer brukes om hverandre - maks 5 stk totalt pr PS.

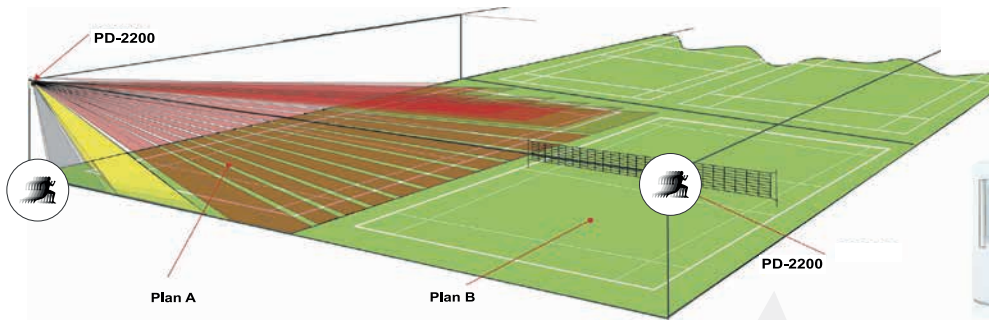


Type	Betegnelse	EI nummer varennummer	Detekterings- område	Inngangsspenning	Tidsforsinkelse	Spesielle egenskaper	Mål i mm (LxBxH)
	PD230 (PS + PIR)	14 112 30	40x40m (linse 15)	230V AC	2 sek - 20min.	Maks 4 stk hjelpedetektorer (5 totalt)	PS-230: 88 x 88 x 39 PD-231: 102 x 70 x 50

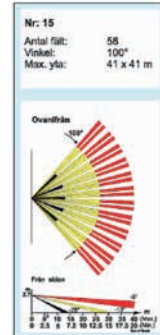
Hjelpedetektorer til PD-230 sett

	PD231 PIR sensor	14 112 31	40x40m (linse 15)	10 - 16V DC	2 sek - 20min.	Maks 5 stk pr PS-230	102 x 70 x 50
	AD232 Akustisk	14 122 35	25 meter i radius for høyfrekvent og 500m3 for lavfrekvent (lukket rom)	9 - 16V DC	2 sek - 20min.	Maks 5 stk pr PS-230	84 x 84 x 35
	LS233 Lyssensor	119080	0,5 - 10 000 Lux	9- 16V DC	0 sek - 20min.	Maks 5 stk pr PS-230	91 x 31 x 23

Ønsker du sort hus og linse til detektorer i PD-serien? Bestill på vare nr. 13141 og 13031-15B. Se utvalg av linser på www.nortronic.no.



Standardlinse 15:



PIR DETEKTOR I GYMSAL/IDRETTSANLEGG

To IR-detektorer PD-2200 med standardlinsen (15) registrerer tilstedeværelsen i hallen og aktiverer belysningen. En detektor er ikke nok til å detektere hele hallen. For optimal deteksjon og komfort, er det viktig at detektoren er montert på riktig sted slik at den ikke er skjult av dørene eller utstyret i hallen.

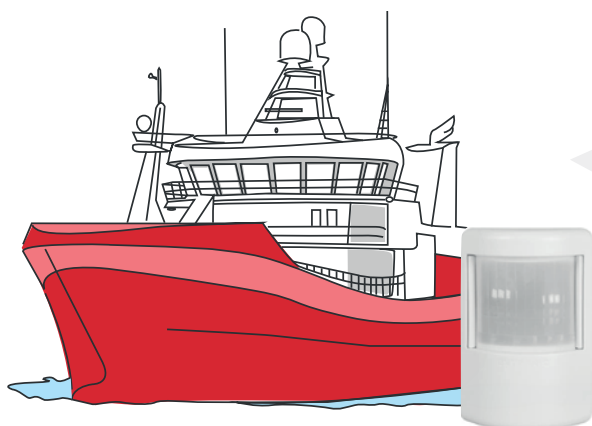
PIR detektorer

- 40 x 40 meter detekteringsområde ved standard linse.
- Linsen kan byttes ut for tilpasning av detekteringsområdet, opptil 80 meter!
- PD 2200 er laget til 12V DC, mens PD-2400 er laget til 24V DC eller VAC.
- Man velger selv følsomheten med brytere bak deksel på detektoren.
- Innebygget fotocelle for måling av naturlig lys kan gi ytterligere innsparing.
- Tilpasset for kontormiljø, klasserom etc.
- Holdetid 2 sekunder til 20 minutter



Type	Betegnels	Ei nummer varenummer	Detektering- sområde (linse 15)	Spennin	Belastning	Linse	Mål i mm (LxBxH)
	PD2200 PIR	14 110 67	40 x 40 meter	12V	Vekslende kontakter. 1A / 30VDC, 0,3A / 100VDC, 0,5A / 125VDC (resistiv last)	Inkludert nr 15 100° (utsiftbar)	102 x 70 x 50
	PD2400 PIR	14 111 29	40 x 40 meter	24V	Vekslende kontakter. 200mA ± 60 VDC	Inkludert nr 15 100° (utsiftbar)	102 x 70 x 50
	PD2250 AD	120092	40 x 40 meter	10-24V	Max 100mA 24VDC/VAC (NO slipper når PD-2250 AD blir strømløs)	Inkludert nr 15 100° (utsiftbar)	102 x 70 x 50

Se utvalg av linser, monteringstilbehør og beskyttelsesgitter til PIR detektorer fra Extronic på www.nortronic.no



PD2400 PIR

TIPS TIL BROVAKT

Det er nå nasjonalt krav til AIS (klasse A) og brovaktalarm på lasteskip (arbeidsbåt mv.) over 12m etter at Sjøfartsdirektoratet oppdaterte «Forskrift om navigasjonshjelpemidler for skip og flyttbare innretninger» 1. juli 2022.

PD-2400 kan brukes som bevegelsessensor til brovaktalarm, da den har potensialfritt rele. Det er ofte varierende spenning på båt som gjør at PD2400 med driftsspenning 18-37V DC er godt egnet.

For DALI detektering se side 32, for Casambi detektering se side 63.

CASAMBI



Lux/lyssensor

En lux sensor bør være med i alle anlegg hvor det er tilgang på dagslys, for å kun tenne lyset når det er nødvendig. Flere detektorer har innebygget lux sensor, men det er også mulig å benytte en frittstående lux sensor. Da tennes og/eller dimmes lyset i forhold til mengde lys som detekteres. Lyssensoren sikrer ønsket lysnivå for komfort og effektivitet, samtidig som den bidrar til å redusere energiforbruket ved å tilpasse belysningen etter omgivelsesforholdene og brukernes behov.

Lyssensor er perfekt å kombinere med AD i f.eks. trappeoppganger med mange store vinduer. Da vil det være energibesparende å ikke tenne lyset ved detektering, inntil luxnivået er så lavt at beboerne trenger lys. Lyssensor er også god kombinasjon til PIR som eksempelet under viser. Vi ser at flere offentlige uteområder kunne benyttet seg av tilsvarende løsninger, og unngått at vi har full belysning hele natten.



Forskning viser at belysning med varmere lys og lavere lumen vil ha en positiv innvirkning på dyrevelferd og insekter.



Med forbehold om trykktid og endringer



Sandnes Helsepark.
Lysdesign: Lyse Lux

OFFENTLIGE UTEOMRÅDER

En lyssensor sikrer at gangveier og parker forblir opplyste. For å redusere energiforbruket, kan belysningen justeres ved å integrere en PIR-sensor. Dette gjør det mulig å øke lysstyrken når bevegelse oppdages, samtidig som den kan holdes på et lavere nivå i de mørkeste timene på døgnet.



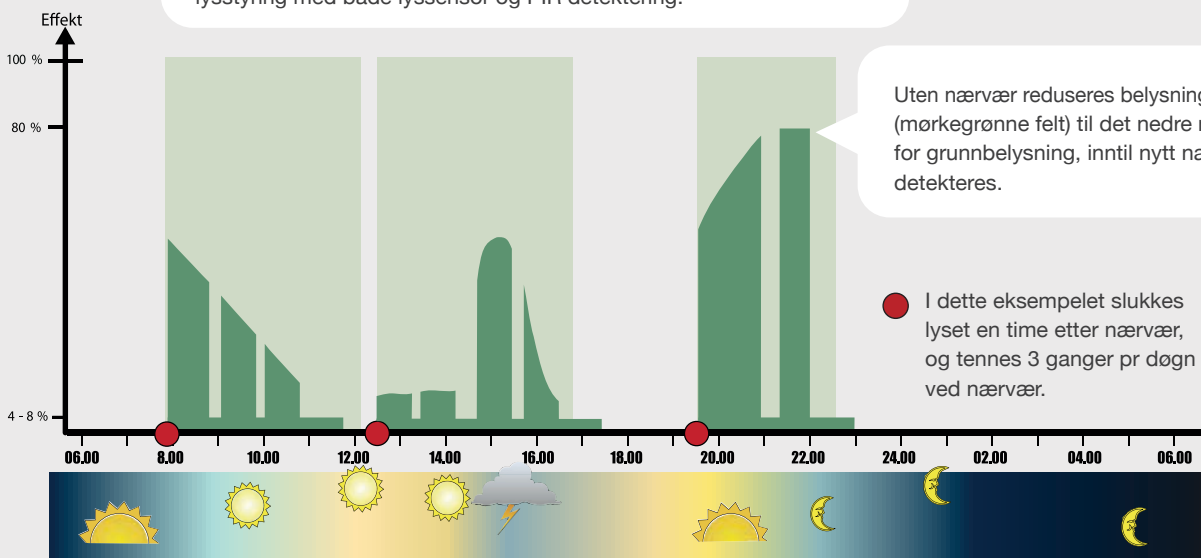
Eksempel på besparelse på skole ved bruk av deteksjon

Dynamisk lysstyring sammen med PIR og lyssensor kan gi store besparelser, eksempelvis på skoler. Bevegelsessensor PD2200, Nivåvelger NP3 DL og Lyssensor LS11.



Lysegrønne søyler viser energiforbruk uten dynamisk lysstyring.

Mørkegrønne søyler viser hvilke energibesparelser du får av lysstyring med både lyssensor og PIR detektering.





LS233 UH



LS11

Lyssensor er perfekt i hytteområder. Unngå lysforurensning og senk lyset når du ikke er på hytta til et minimumsnivå.






Lyssensor

De fleste bevegelsesdetektorer har innebygd lyssensor som kan brukes for å gi en mer kostnadsbesparende og miljøvennlig styring av lys. Her kan man bruke denne for å få konstantlysstyring som dimmer lysnivået etter naturlig lysinnslipp, eventuelt som skumringsbryter for å tenne lyset når det blir mørkt. Dette kan kombineres med akustisk og PIR detektering for å kun tenne lyset ved bevegelse når det er behov.

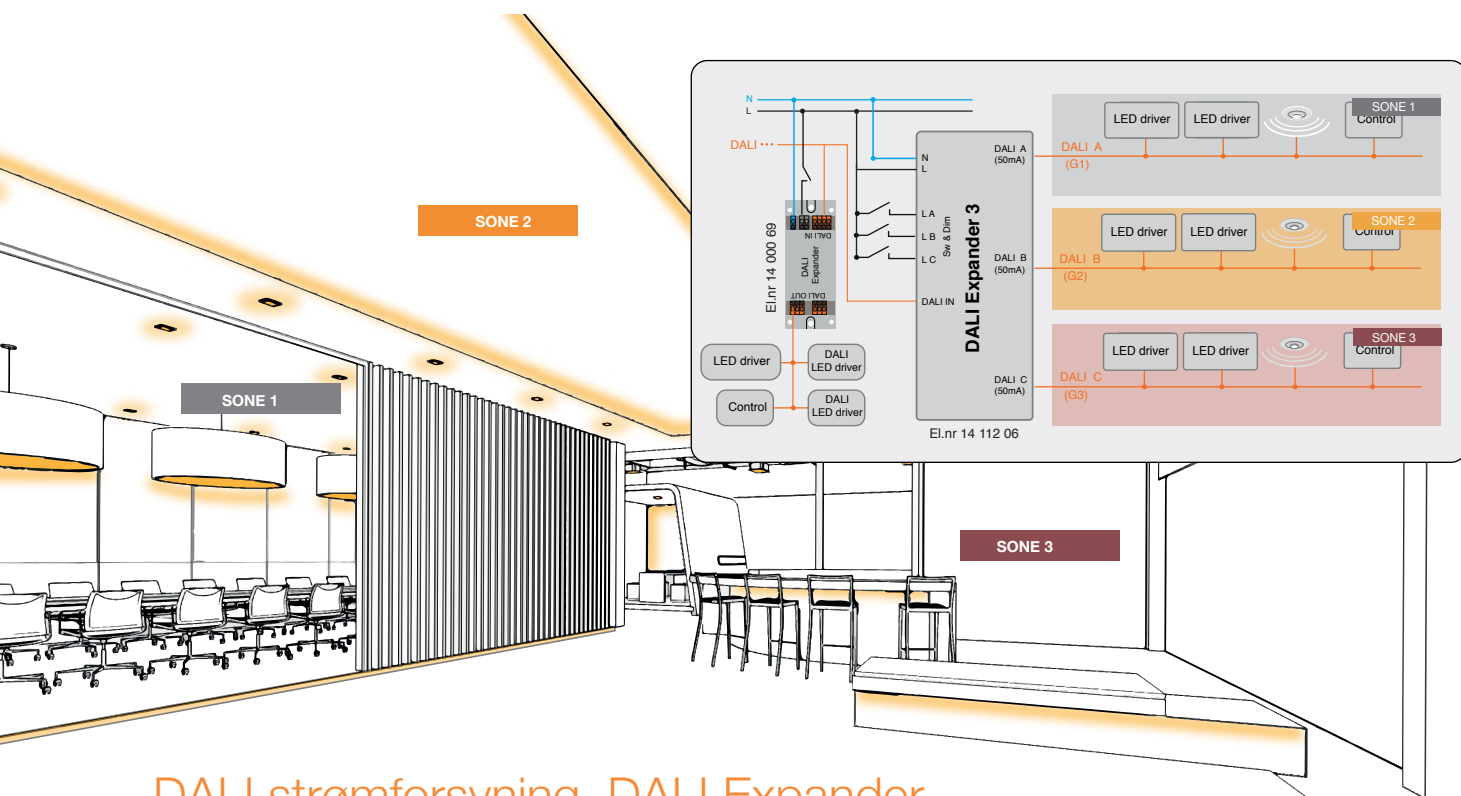
For detektorer og mikrofoner som ikke har lyssensor integrert så kan det suppleres med ekstern lyssensor.

LS-11 har potensialfri utgang med NO kontaktsett som også kan brukes mot andre systemer.

Type	Betegnelse	Varenummer	Modell	IP grad	Omgivelsestemperatur (Ta)
	LS11	13101LS	Lyssensor til AD 600, NP-2T DL og NP-3T DL	IP20	31 x 91 x 23
	LS11 UH	131031	Lyssensor til AD 600, NP-2T DL og NP-3T DL	IP65	88 x 88 x 53
	LS233	18503	Lyssensor til PD/AD 230 KIT, PS 230 (Se side 8-9)	IP20	31 x 91 x 23
	LS233 UH	18504	Lyssensor til PD/AD 230 KIT, PS 230 (Se side 8-9)	IP65	88 x 88 x 53

For DALI detektering se side 32, for Casambi detektering se side 63.





Med forbehold om trykfeil og endringer

DALI strømforsyning, DALI Expander og DALI Repeater.

- Alle DALI-anlegg trenger en strømforsyning for å forsyne DALI-bussen med spenning.
- DALI Expander er en smart strømforsyning som utvider DALI-anlegget og kan styres lokalt med impulsbryter.
- Lunatone har DALI strømforsyninger fra 30mA til 250mA.

 Lunatone

DALI PS strømforsyning

Alle DALI-anlegg trenger en DALI strømforsyning for å forsyne bussen med DALI-spenning. Strømforsyningene leverer opptil 250mA avhengig av modell, se tabell under. Finnes i utgaver for DIN-skinne eller frittstående montering med strekkavlaster. For mindre DALI-installasjoner kan DALI PS2 80mA benyttes, denne kan monteres i veggbok. Vi kan også levere DALI strømforsyning med 9 – 48V DC inngangsspenning og kapasitet på 100mA, forsyner opptil 50 armaturer.

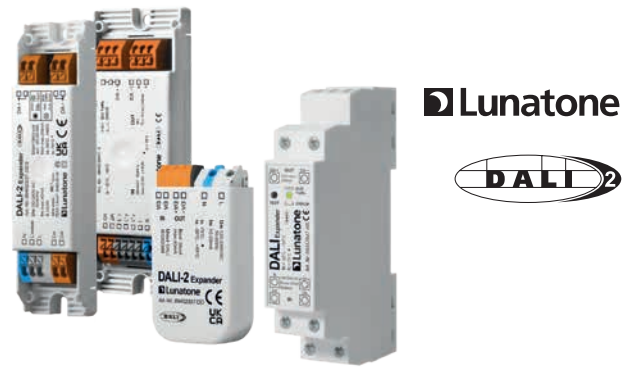


Betegnelse	EI nummer varennummer	Inngangsspenning	DALI strømforsyning	Modell	Mål i mm (L x B x H)
DALI-2 PS strømforsyning DIN 250mA	14 112 00	230V AC	250mA	DIN-skinne	90 x 18 x 57
DALI-2 PS strømforsyning 220mA	14 112 04	230V AC	220mA	Med strekkavlaster	120 x 30 x 22
DALI-2 PS strømforsyning 128mA	24033444-128	230V AC	128mA	Med strekkavlaster	120 x 30 x 22
DALI-2 PS strømforsyning 80mA	14 004 64	230V AC	80mA	Veggboks/Takboks	59 x 33 x 15
DALI-2 PS12 strømforsyning 100mA	24033444-12VDO	9 - 16V DC	100mA	Veggboks/Takboks	59 x 33 x 15
DALI-2 PS24 strømforsyning 100mA	14 122 25	24 – 48V DC	100mA	Veggboks/Takboks	59 x 33 x 15

DALI Expander - Smart strømforsyning for DALI-anlegg

DALI Expander er en modul som kan brukes på flere måter, enten for enkel styring med impulsbryter, eller for å utvide et DALI-anlegg med ytterligere 64 adresser.

Armaturene på sekundærsiden av en Expander kan adresseres, og styres med lokale DALI styringsenheter. Kommandoer sendt til en DALI Expander sender DALI broadcast videre til enheter koblet på sekundærsiden.



Betegnelse	EI nummer varennummer	Inngangsspenning	DALI strømforsyning	Inngang	Utgang	Omgivelsestemperatur (Ta)	Mål i mm (L x B x H)
DALI-2 Expander	89452937-DES	100V-240V AC	200mA	DALI / Impuls	DALI	-20°- +60°	120 x 30 x 22
DALI Expander 3	14 112 06	100V-240V AC	3 x 50mA	DALI / Impuls	DALI	-20°- +60°	120 x 41 x 22
DALI-2 Expander*	89452937-DO	100V-240V AC	25mA	DALI	DALI	-20°- +55°	59 x 33 x 15
DALI Expander DIN skinne	89452937-HS	100V-240V AC	200mA	DALI / Impuls	DALI	-20°- +55°	98 x 18 x 57

DALI Expander & DALI Expander DIN skinne

- Bruker 1 DALI adresse (på hovedbussen)
- 64 armaturer kan styres likt med broadcast
- Innebygget DALI strømforsyning 200mA
- Kan styres med DALI og/eller impulsbryter

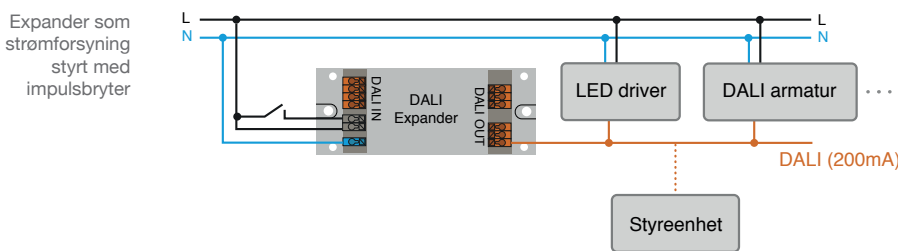
* (89452937-DO kan kun styres med DALI)

DALI Expander 3

- Bruker 3 DALI adresser (på hovedbussen)
- Innebygget DALI strømforsyning 50mA pr utgang
- Kan styres med DALI og/eller impulsbryter - 3 stk
- Kan styre 3 x 25 DALI armaturer

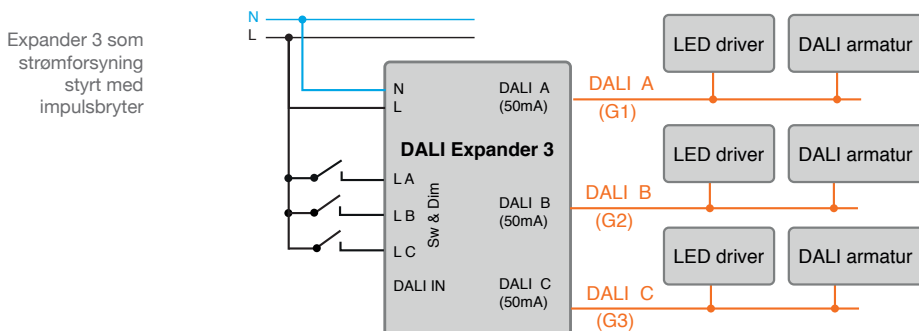
DALI Expander som strømforsyning styrt med impulsbryter

DALI Expander kan brukes som hoved-strømforsyning for et frittstående DALI-anlegg. Fordelen med å bruke DALI Expander som strømforsyning, er at du i tillegg til alle funksjonene du har med en normal strømforsyning, også kan styre hele DALI-anlegget med en impulsbryter. Expanderen sender da broadcast-meldinger videre til armaturene. Fabrikkoppsettet er av/på, dim opp/dim ned. På denne måten kan du bygge opp et enkelt og kostnadseffektivt DALI-system, uten å programmere armaturene.



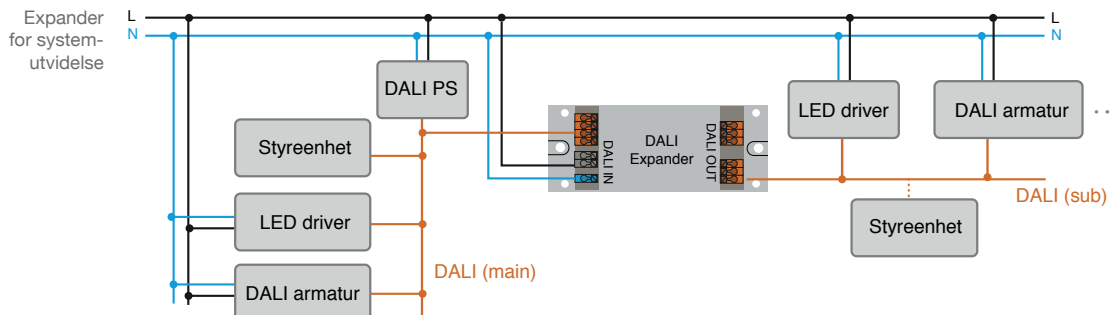
Expander 3 som strømforsyning styrt med impulsbryter

Dersom man har to eller tre soner som skal dimmes individuelt, kan Expander 3 brukes. Expander 3 har tre separate DALI-utganger, med tilhørende innganger for impulsbryter. Hver utgang leverer 50mA, som er nok til å forsyne opp til 25 DALI-armaturer (avhengig av strømtrekk, sjekk aktuell armatur for nøyaktig beregning).

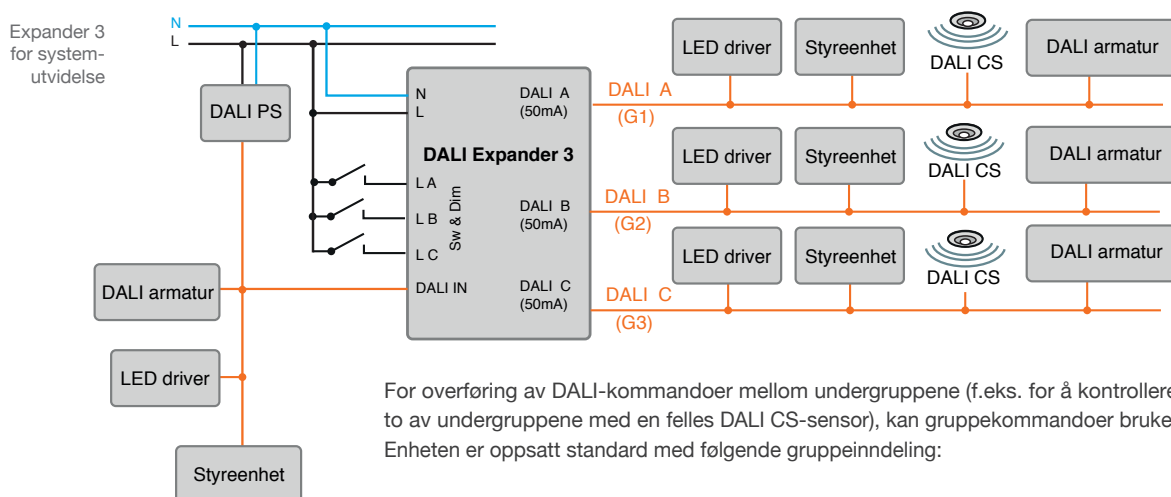


DALI Expander for systemutvidelse

Expander kan brukes for å utvide eksisterende DALI-anlegg, ved å koble inntil 64 DALI-enheter på enhetens sekundærside. De tilkoblede enhetene danner en DALI-undergruppe (DALI sub-system), som styres med en DALI adresse. Det er også mulig å koble til lokale styringspaneler og brytere på Expanderens sekundærside, for å styre armaturene lokalt. Enheten har integrert DALI-strømforsyning (200mA) for opptil 64 armaturer.



DALI Expander 3 bruker 3 DALI-adresser på hoved-buss, og kan styre tre separate undergrupper på sekundærsiden. Hver undergruppe har 50mA strømforsyning, og kan forsyne ca 25 DALI-armaturer (avhengig av strømtrekk. Sjekk aktuell armatur for nøyaktig beregning). Styringspaneler og brytere kan monteres på Expanderens sekundærside, for å styre undergruppene lokalt.

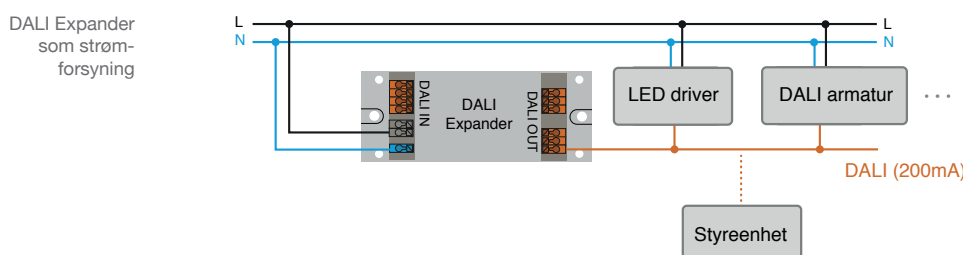


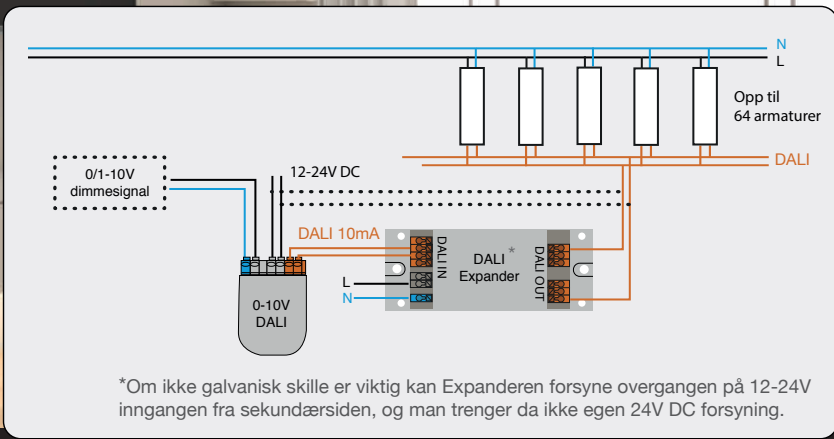
For overføring av DALI-kommandoer mellom undergruppene (f.eks. for å kontrollere to av undergruppene med en felles DALI CS-sensor), kan gruppekommandoer brukes. Enheten er oppsatt standard med følgende gruppeinndeling:

- | | |
|-----------------------|--------------------------------|
| G1 -> DALI A | G5 -> DALI A + DALI C |
| G2 -> DALI B | G6 -> DALI B + DALI C |
| G3 -> DALI C | G7 -> DALI A + DALI B + DALI C |
| G4 -> DALI A + DALI B | |

DALI Expander som strømforsyning

DALI Expander kan brukes som hoved-strømforsyning for et frittstående DALI-anlegg. Anlegget adresseres og programmeres i gratis programvaren DALI Cockpit. Fordelen med å bruke Expander som strømforsyning er at man lett kan integrere anlegget i et overliggende DALI-anlegg ved senere utvidelser ved å koble overordnet styring på DALI inngang.





Med forbehold om trykktfeil og endringer

DALI Expander og styresystemer med 0/1 - 10V-signal (xComfort m.fl.)

Ønsker man å gjøre om 0/1 - 10V signal til DALI, kan man bruke 0-10V til DALI overgang med El. nr 14 105 23. Er det flere enn 4 DALI armaturer kan man koble DALI Expander (3) etter 0-10V til DALI overgangen. På denne måten kan man styre inntil 64 DALI armaturer via 0/1-10V.

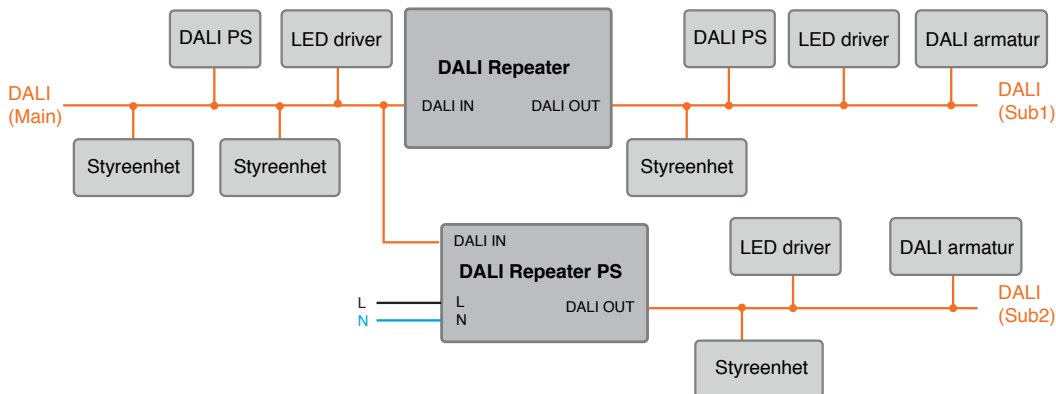


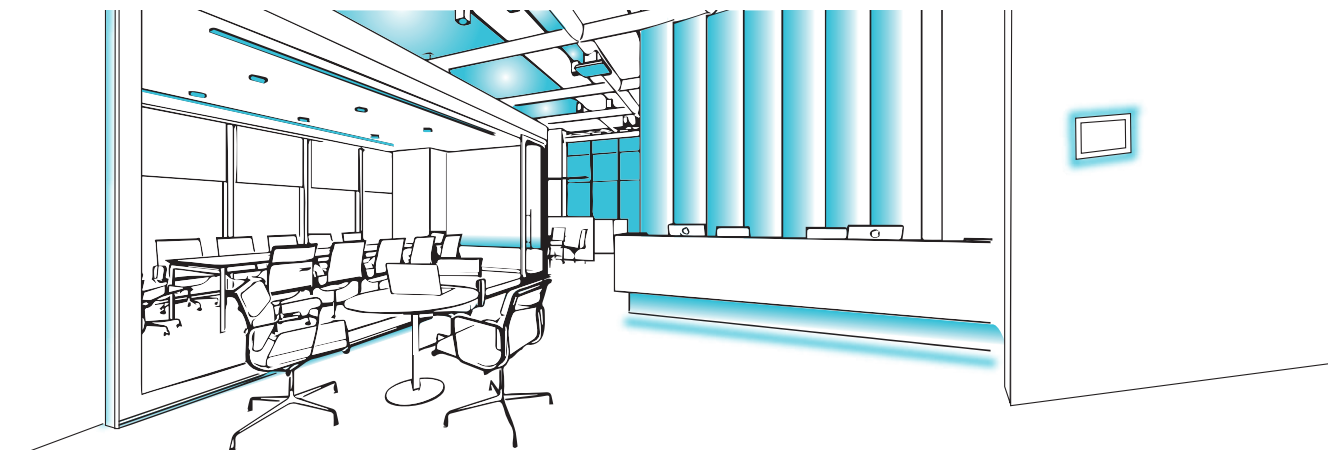
DALI Repeater

DALI-anlegg har i utgangspunktet en begrensning på 300 meter kabellengde. For anlegg med behov for lengre kabelstrek kan DALI repeater brukes for å forsterke signalene og med det utvide anlegget med ytterligere 300 meter. Enhetene har galvanisk skille mellom DALI inn/ut. DALI Repeater støtter toveiskommunikasjon og kan brukes i DALI-anlegg med flere styreenheter (multi-master-systemer). DALI repeater PS enhetene har integrert 200mA DALI strømforsyning for sekundærsiden.



Betegnelse	El nummer varenummer	Strømforsyning	Integrert DALI strømforsyning	Modell	Mål i mm (LxBxH)
DALI Repeater DIN skinne	14 039 98	Fra DALI buss	Nei	DIN-skinne	56 x 17 x 98
DALI Repeater DIN PS 200mA	86458401-PS-HS	120 - 240V AC	Ja, 200mA	DIN-skinne	56 x 17 x 98
DALI Repeater PS 200mA	14 122 07	120 - 240V AC	Ja, 200mA	Med strekkavlaster	120 x 41 x 22





DALI Styringsenheter og inngangsmoduler

- Berøringsdisplay, panel, brytere og potmeter
- Multikontroller & utgangsmoduler
- Sekvensmoduler & CDC kontroller

DALI-2 Display 4" og 7" lysstyring display

Berørings skjerm for styring av DALI-anlegg med opptil 64 DALI ballaster. Et svært fleksibelt panel, der man selv legger inn ønskede funksjoner direkte på skjermen. Panelet kan ha flere "boards" (sider) som man sveiper mellom, eksempelvis en side per rom/sove. Videre kan man selv legge til ønskede "widgets" (knapper), med ønsket funksjon, eksempelvis av/på, dimming, styring av farge/fargetemperatur. Leveres med sort eller hvit ramme. Tilpasset standard veggboкс.



DALI 2
Lunatone

	Display 7" Standard	Display 7" Pluss	Display 4" Standard	Display 4" Pluss
Rammefarge: Hvit	14 004 63	86456840-P-W	14 002 65	86456841-P-W
Rammefarge: Sort	86456840-B	86456840-P-B	14 002 66	86456841-P-B
Adressering og programmering av DALI systemet		✓		✓
Tilpasse layout / grensesnitt	✓	✓	✓	✓
Gruppekonfigurering		✓		✓
Scenekonfigurering	✓	✓	✓	✓
Tunable White, RGB fargekontroll	✓	✓	✓	✓
Dimming og styring	✓	✓	✓	✓
Automasjon: Human Centric Lighting		✓		
Integrasjon WLAN	✓	✓	✓	✓
Integrasjon LAN	✓	✓		
Automasjon: Sekvenser		✓		
Automasjon: Tidsstyring		✓		
Integrerte sensorer for måling og visualisering av temperatur, lufttrykk, luftkvalitet og fuktighet	✓	✓		✓
DALI BUS utvidelse - Inntil 3 ekstra DALI BUS. *		✓		
DALI cockpit Interface	✓	✓	✓	✓

*DALI BUS Extension module.

Skal anlegget adresseres og grupperes vil det trenge en DALI USB (EI nr 14 111 20) til standard 4" og 7". Pluss versjonene har dette innebygd. Skal sensorer og andre DALI enheter med - må en bruke DALI cockpit til både til standard- og plussversjonene. Panelene kan bruke DALI cockpit ved bruk av PC på samme nettverk, selv uten DALI USB.



Eksempel på bruk av Display i privat hjem

Displayet kan styre alle rommene i huset ved hjelp av flere sider - eller bruk et display for hver etasje - her er det kundens behov som bestemmer. Det er et enkelt og intuitivt panel som kan settes opp like enkelt som en smarttelefon

Med forbehold om trykkfeil og endringer



Illustrasjon: Istock/inever

Lag gjerne et velkomstbilde som her eller f.eks. logoen til en bedrift

Oversikt
Lag gjerne en oversikt over dine etasjer - så slipper du å bla gjennom mange sider om du har det - da lages linker i knappene til ønsket side.

Kjøkkenet
Et kjøkken har gjerne flere behov - alt fra hyggelig middagsbelysning til leselys for lekser eller godt lys der du skal lage mat. Her lages de innstillingene kunden har behov for!

Stue
I stua er det kanskje ønskelig med egen widget for filmvisning med dempet lys, og en annen widget kan være kveldsstemming - eller en for leselys. Mulighetene er mange!

Nattmodus
Styr alle lysene i huset til nattmodus, så slipper du å sjekke alle rom før du legger deg.

Alternativer for LED driver som gir spenning til displayet.



PS 24V 130mA for veggboкс
Mål (LxBxH): 59 x 33 x 15 mm
24166130-24



LED driver strekkavlaster
24V 10,5W
Mål (LxBxH): 70 x 42 x 20mm
66 043 27

Husk
DALI strømforsyning
til installasjonen!

DALI-2 Glasspanel - med/uten integrert strømforsyning (PS)

Lekker touchpanel med glassfront, for styring av DALI-systemer. 8 ulike fronter tilgjengelig, tilpasset styring av tunable white, RGB/RGBW eller standard hvitt lys. Knapper og funksjoner kan justeres i DALI Cockpit (gratis software på PC). Panelet kan settes opp til å sende kommandoer til hele DALI-anlegget (broadcast), grupper eller enkeltarmaturer. -PS versjonene har innebygget DALI strømforsyning 70mA, for en enkelt standalone DALI styring. Se neste side for konfigurator for å lage et helt unikt design for ditt glasspanel.



Slider for dimming,
4 scener, av/på.

24035410-G01A

Inkl PS: 24035410-PS-G01A



4 grupper med dimmeknapper,
4 scener, av/på.

24035410-G02A

Inkl PS: 24035410-PS-G02A



TW slider, dim slider,
4 scener, av/på.

24035410-G03A

Inkl PS: 24035410-PS-G03A



TW slider, dim slider, 4 grupper,
4 scener, av/på.

24035410-G04A

Inkl PS: 24035410-PS-G04A



TW slider, dim slider, 4 grupper,
4 scener, av/på.

24035410-G05A

Inkl PS: 24035410-PS-G05A



RGB & dim slider,
4 scener, av/på.

24035410-G06A

Inkl PS: 24035410-PS-G06A



RGB slider, dim slider, 4 grupper,
4 scener, av/på.

24035410-G07A

Inkl PS: 24035410-PS-G07A



TW slider, vifte, gardin,
2 grupper, 4 scener, av/på.

24035410-G08A

Inkl PS: 24035410-PS-G08A

Andre farger er tilgjengelig på forespørsel!



NYHETER!

DALI-2 Touchpanel 04 med 4 LED-lys for å indikere valgte grupper eller scener.

DALI-2 Touchpanel 04 er en multifunksjonell kontrollenhet med opptil 16 fritt konfigurerbare knapper. Antallet knapper og de tilordnede DALI-kommandoene kan settes opp i DALI Cockpit-programvaren. Spesialtilpassede oppsett kan lages på forespørsel.

I tillegg til standardfunksjoner som dimming, av/på-bryter, scenetilbakestilling osv., støttes forhåndsdefinerte makroer som innstilling av fargetemperatur, dynamiske scener og sekvenser, samt brukerdefinerte kommandolister.



Lag ditt eget glass touchpanel via QR koden!

Sett sammen ditt eget panel som Lunatone konfigurerer ferdig for deg med ditt motiv.

Via QR koden finner du 4 steg for å lage et eget panel:

1. **Hardware** - Rammefargen settes med ønsket RAL kode
2. **User Interface Design** - Velg mellom blank, design fra Lunatone bibliotek, eget opplastet design, eller lag design online
3. **Software Settings** - Her kan du velge å hoppe over dette steget - eller laste opp din programmerte Cockpit fil
4. **Summary** - Ditt touchpanel vises og oppsummeres før bestilling

Her lages designet hos Lunatone.

DALI-2 Touchpanel Configurator load ↑ save ↓

① Hardware ▼

Frame colour: Traffic white RAL 9016

Standard colours

more colours (RAL code input e.g.: 9001) 📌

[Link: RAL CLASSIC colour catalog](#)

② User Interface Design ^

No print

③ Software Settings ^

Software settings will be configured upon receipt

④ Summary ^

Show summary and complete order

DALI-2 Touchpanel: Design Library

◀
▶

Et utvalg fra biblioteket

Lag ditt eget design!

24035410-G000

Her kan du selv programmere panelet etter ønske via gratis softwaren *DALI Cockpit*.

Leveres med 1 glass uten print for å lage eget design.



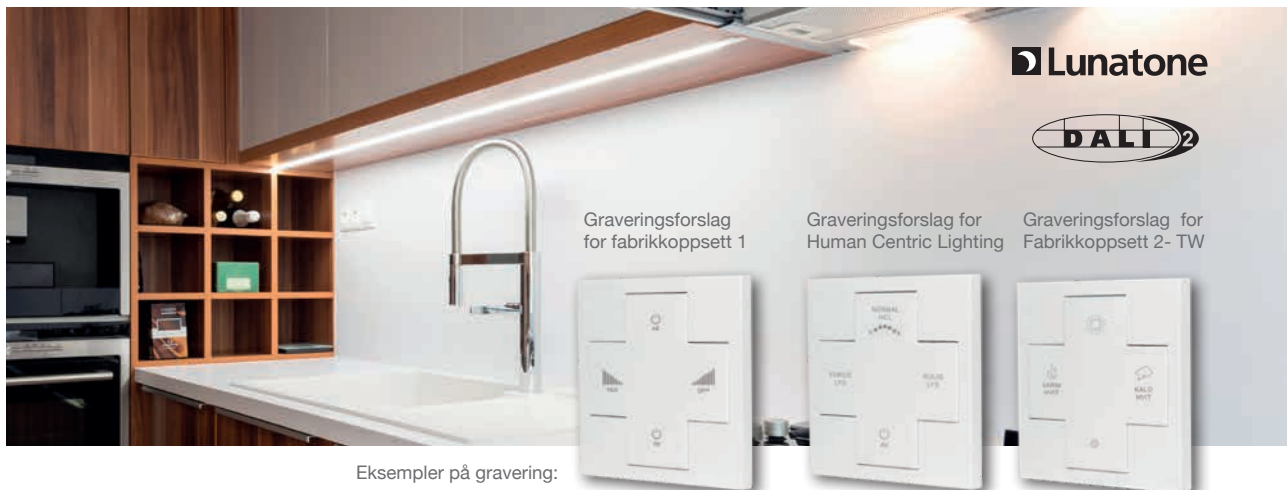
Lag et design på ønsket lysstyring og print det ut i riktig størrelse.



Klipp ut designet og legg papirarket bak glassplaten - og klikk på plass glasset.



Test knappene og juster plassering på programmeringen om nødvendig i DALI Cockpit



Eksempler på gravering:

Med forbehold om trykfeil og endringer

DALI kryssbryter

Bryter med fire programmerbare trykknapper. Kommer ferdig oppsatt med broadcast-kommandoer, med programmet DALI Cockpit kan man konfigurere etter eget ønske. NFC-versjonene kan også programmeres med NFC ved hjelp av appen "Lunatone NFC". Bryterne kan leveres med graverte fronter eller eget design.



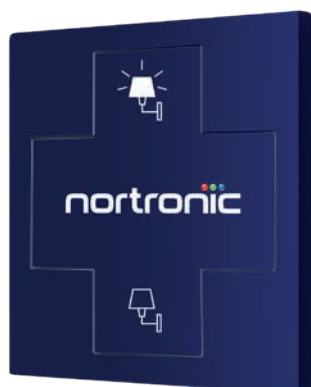
Betegnelse	Ei nummer varennummer	Farge	Strømforsyning	Strømtrekk DALI	Mål i mm (LxBxH)
DALI-2 Kryssbryter Hvit	14 112 36	Hvit	Fra DALI buss	1,5mA	82 x 82 x 9
DALI-2 Kryssbryter Sort	14 122 03	Sort	Fra DALI buss	1,5mA	82 x 82 x 9
DALI-2 Kryssbryter Hvit NFC	86459793-W16-NFC	Hvit	Fra DALI buss	1,5mA	82 x 82 x 9
DALI-2 Kryssbryter Sort NFC	86459793-B-NFC	Sort	Fra DALI buss	1,5mA	82 x 82 x 9



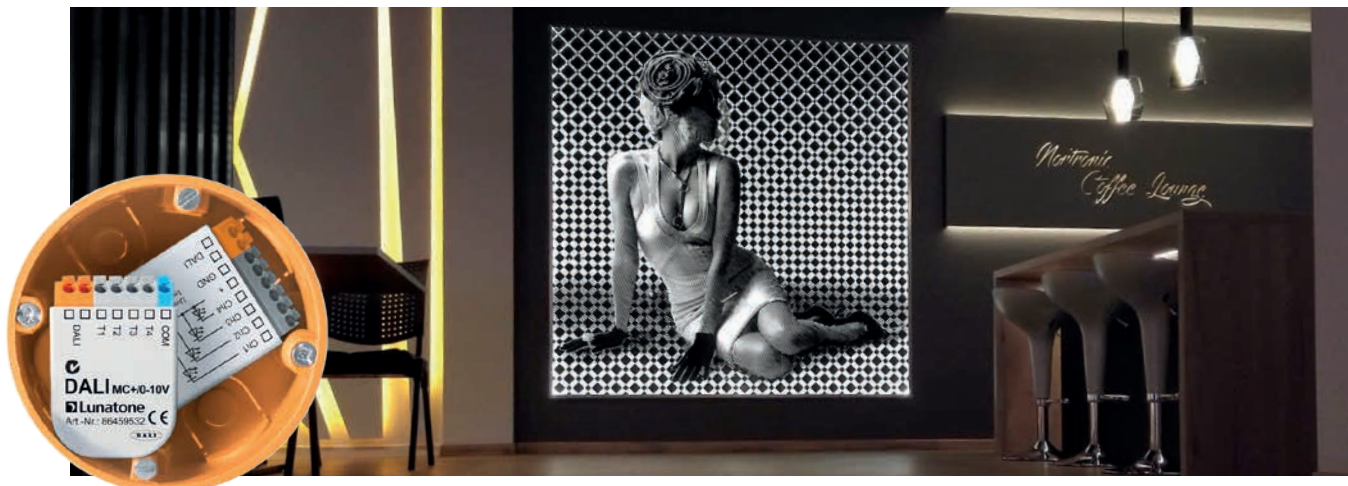
Skann Gratis APP for DALI NFC for Android.

Kan programmeres via NFC (Near Field Communication) teknologi eller via DALI USB og DALI cockpit software. Med NFC versjonen kan man enkelt via Lunatone NFC appen sette innstillinger.

DALI kryssbryter med eget design



ILLUSTRASJONSBILDER

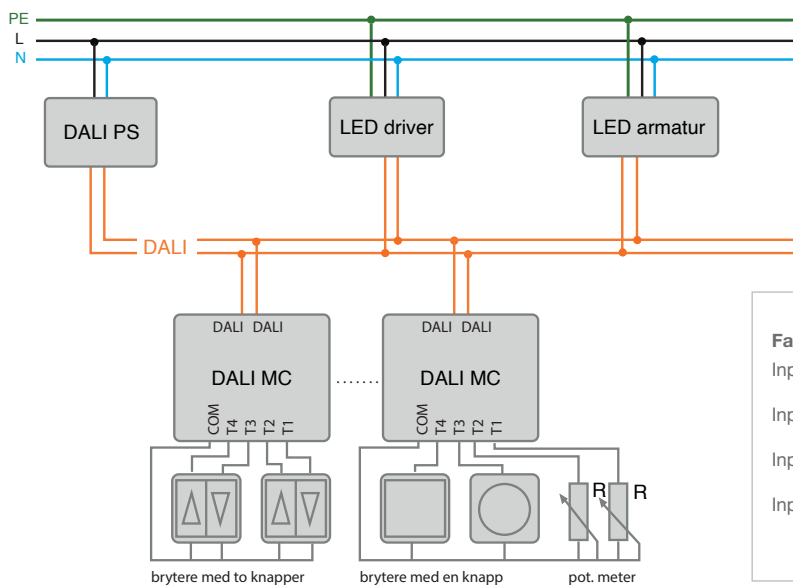


DALI-2 MC multikontroller

DALI-2 MC er moduler som omgjør potfrie signaler til DALI-signaler. Enheten er designet for å passe inn i en innfelt koblingsboks og har 4 innganger som kan kobles til impulsbrytere eller andre potfrie signaler. Hver inngang kan konfigureres i DALI Cockpit med ulike DALI-kommandoer, funksjoner og destinasjonsadresser (broadcast, gruppekommando eller enkeltadresser). NFC versjonen kan programmeres trådløst via Lunatone sin DALI NFC app (android). Fabrikkoppsettet er impulsstyring av hele DALI bussen (broadcast). Maks 5 meter bryterledning.



Betegnelse	EI nummer varennummer	Strømforsyning	Strømtrekk DALI	Omgivelsestemperatur (Ta)	Mål i mm (LxBxH)
DALI-2 MC	14 004 67	Fra DALI buss	3,3mA	-20°C.. +75°C	41 x 28 x 15
DALI-2 MC NFC	86459532-NFC	Fra DALI buss	3,3mA	-20°C.. +75°C	41 x 28 x 15
EnOcean DALI-2 MC	86463327-APP	Fra DALI buss	6mA	-20°C.. +75°C	59 x 33 x 15



Fabrikkoppsett

- Input T1: Broadcast, impulsdim (korte trykk for av/på, lange trykk for dimming)
- Input T2: Broadcast, kort trykk: På (maks lys)
langt trykk: dim opp
- Input T3: Broadcast, kort trykk: Av
langt trykk: dim ned
- Input T4: Broadcast, dim varmere/kaldere (for tunable white armaturer)



Lunatone

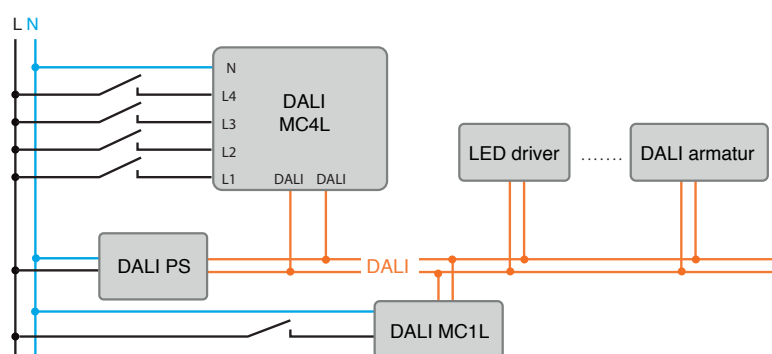
DALI-2 MCL 230V Inngangsmodule

DALI MCL er inngangsmodule med 1 - 4 galvaniske isolerte bryterinnganger for 230V AC nettspenning, noe som gjør den ideell for ettermontering av DALI i eksisterende anlegg. Kan brukes med 230V impulsbrytere, eller andre 230V signaler. Ulike DALI-kommandoer kan tilordnes hver inngang ved hjelp av programmet DALI Cockpit. DALI MC4L poti har i tillegg 4 potmeter på modulen som kan brukes for å justere lysnivået direkte på modulen.



Med forbehold om trykktfeil og endringer

Betegnelse	EI nummer varennummer	Modell	Integrert DALI strømforsyning	Strømtrekk DALI	Inngang	Omgivelses-temperatur (Ta)	Mål i mm (L x B x H)
DALI-2 MC1L	86458507-1L-2	Takboks/veggboks	Nei	5mA	1 x 230V	-20°C.. +75°C	59 x 33 x 15
DALI-2 PS MC1L	86458507-1L-PS	Takboks/veggboks	Ja, 50mA	-	1 x 230V	-20°C.. +55°C	59 x 33 x 15
DALI-2 PS MC2L	86458507-2L-PS	Takboks/veggboks	Ja, 50mA	-	2 x 230V	-20°C.. +55°C	59 x 33 x 15
DALI-2 pille MC4L	14 112 25	Takboks/veggboks	Nei	3,5mA	4 x 230V	-20°C.. +75°C	59 x 33 x 15
DALI-2 NFC MC4L	86458507-4L-NFC	Takboks/veggboks	Nei	3,5mA	4 x 230V	-20°C.. +75°C	59 x 33 x 15
DALI-2 DIN MC4L	14 112 26	DIN skinne	Nei	3,1mA	4 x 230V	-20°C..+75°C	98 x 18 x 56
DALI-2 POTI DIN MC4L	86458507-4L-POTI	DIN skinne	Nei	5mA	4 x 230V	-20°C.. +75°C	98 x 18 x 56



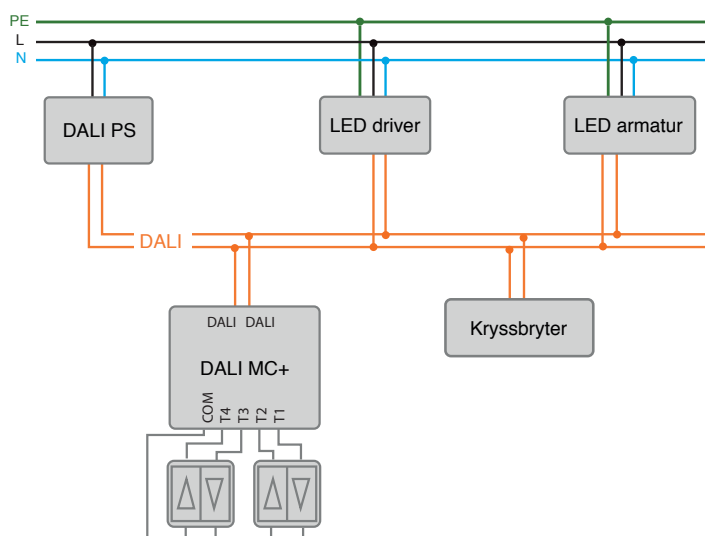
Fabrikkoppsett 14 112 25

- Input T1: Broadcast, impulsdim (korte trykk for av/på, lange trykk for dimming)
- Input T2: Broadcast, kort trykk: På (maks lys) langt trykk: dim opp
- Input T3: Broadcast, kort trykk: Av langt trykk: dim ned
- Input T4: Broadcast, dim varmere/kaldere (for tunable white armaturer)

Eksempel på enkel DALI lysstyring uten programmering.

Flere av våre DALI styringsenheter og inngangsmodule kommer ferdig programmert med et fabrikkoppsett. Dette gjør at de kan inngå i et lokalt DALI-anlegg uten programmering. Alle lyskilder tilkoblet DALI busen vil da motta samme melding og styres likt (broadcast)

Ved individuell styring, gruppering og utvidet funksjonalitet vil det kreve en DALI USB og programmering (se side 48).



DALI Potmeter

Rask og presis styring med tradisjonell vridimmer med DALI utgang. Dimmeren forsynes direkte fra DALI-bussen og kan settes opp til å sende broadcast, til grupper eller enkeltadresser. I tillegg til standardversjon kan det også leveres potmeter ferdig oppsatt for armaturer med tunable white/ RGB / RGBW. Ved å holde inne og vri, vil farge/fargetemperatur endres. Alle dimmerene kan også leveres med 70mA integrert DALI powersupply (Varenr 86459822-*PS). Da har man det som trengs for å styre et mindre DALI-anlegg standalone. *=TW, RGB, RGBW eller NFC.



Betegnelse	Varenummer	Funksjon	Strømtrekk DALI	Omgivelses - temperatur (Ta)	Mål i mm (LxBxH)
DALI Potmeter	86459822	Standard	3,5mA	-20°C.. +70°C	70 x 70 x 45
DALI Potmeter TW	86459822-TW	Tunable White	3,5mA	-20°C.. +70°C	70 x 70 x 45
DALI Potmeter RGB	86459822-RGB	RGB	3,5mA	-20°C.. +70°C	70 x 70 x 45
DALI Potmeter RGBW	86459822-RGBW	RGBW	3,5mA	-20°C.. +70°C	70 x 70 x 45
DALI-2 Potmeter NFC	86459822-NFC	Standard	4mA	-20°C.. +70°C	70 x 70 x 45

DALI Vridimmer med 3 eller 5 touch-knapper

DALI vridimmer med 3 eller 5 touchknapper øverst, som kan brukes for å endre modus eller mottakere. Kommer i ulike layouts, for ulike funksjoner (tunable white, fargestyring, solskjerming m.m.). Vridimmeren kan også leveres med integrert DALI strømforsyning på 70mA, perfekt for mindre anlegg på inntil 35 armaturer. Kan programmeres via NFC eller DALI Cockpit.



Betegnelse	Varenummer	Integrert PS 70mA	Strømtrekk DALI	Omgivelses - temperatur (Ta)	Mål i mm (LxBxH)
3 knapper + Vridimmer	86459338-3T-APP-L	Nei	5mA	-20°C.. +75°C	70 x 70 x 45
3 knapper + Vridimmer inkl PS	86459338-3T-APP-PSL	Ja	5mA	-20°C.. +75°C	70 x 70 x 45
5 knapper + Vridimmer	86459338-5T- APP-L	Nei	5mA	-20°C.. +75°C	70 x 70 x 45
5 knapper + Vridimmer inkl PS	86459338-5T-APP-PSL	Ja	5mA	-20°C.. +75°C	70 x 70 x 45

Layout med 3 knapper

1: 2 Scenes, 1 Group

2: 1 Scene, 1 Group, Blinds

3: Tunable White

4: Colour

Layout med 5 knapper

1: 3 Scenes, 1 Group

2: 3 Scene, 1 Group, Blinds

3: Tunable White

4: Colour



Legg på ønsket layout: 1, 2, 3 eller 4 på slutten av varenr. eks:

Uten integrert powersupply:
86459338-3T-APP-L2
Med integrert powersupply:
86459338-3T-APP-PSL2



Legg på ønsket layout: 1, 2, 3 eller 4 på slutten av varenr. Eks:

Uten integrert powersupply:
86459338-5T-APP-L3
Med integrert powersupply:
86459338-5T-APP-PSL3

De samme vridimmerene finnes også for integrasjon til toppsystem. se side 53

Lunatone

DALI 2

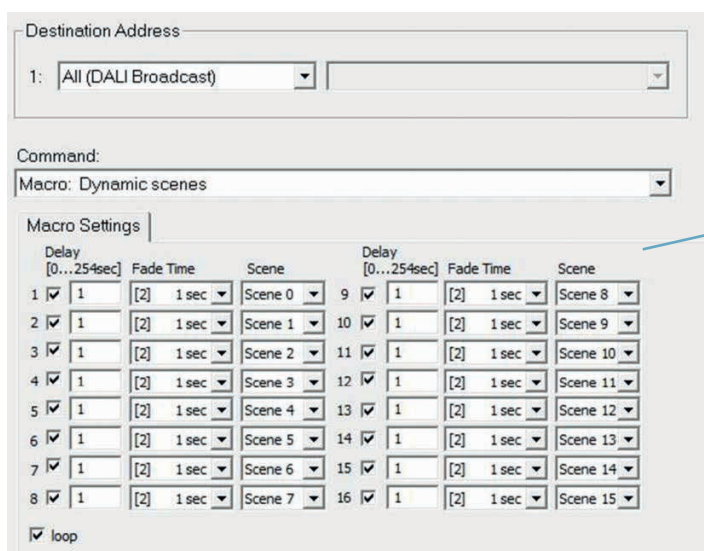


Med forbehold om trykfeil og endringer

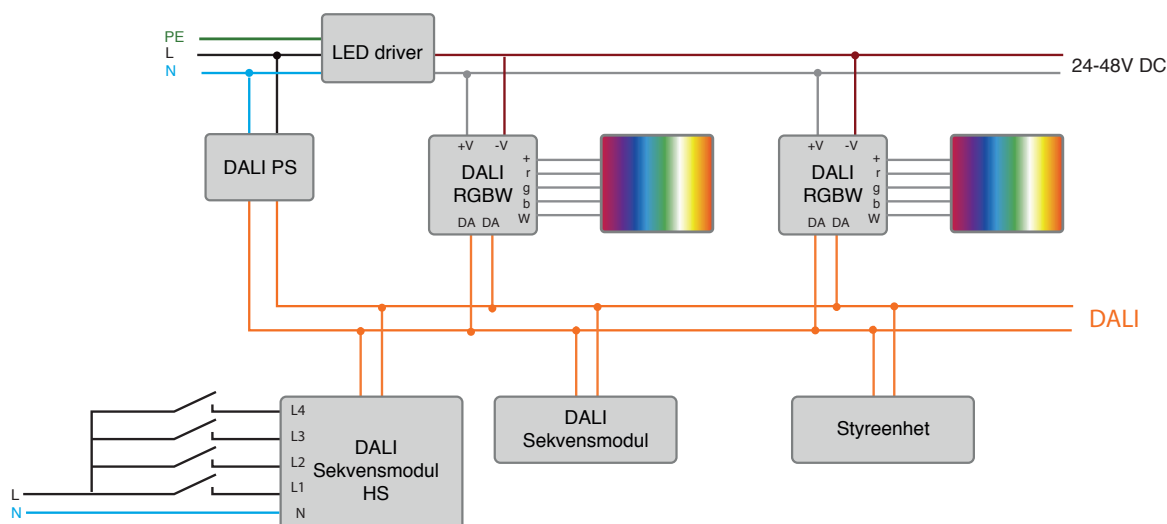
DALI-2 Sekvensmodul

DALI styreenhet for automatisk opphenting av forhåndsprogrammerte sekvenser. En sekvens er en serie av DALI-kommandoer, og sekvensmodulen kan brukes der man eksempelvis ønsker en sekvens med fargeskift eller lange overganger mellom lys og mørke. Enheten har innebygget minne for 4 sekvenser. Velg om kommandoen skal sendes broadcast, til gruppe, eller til en enkelt adresse, samt ønsket tidsforsinkelse pr kommando. Sekvensene kan gå i loop, eller bare gå en gang. Sekvensene kan hentes frem ved hjelp av en scene-kommando, eller med 230V impulser for DIN-skinne versjonen. Flere sekvensmoduler kan kobles til samme DALI-buss.

Betegnelse	Varenummer	Inngang	Strømtrekk DALI	Modell	Mål i mm (LxBxH)
DALI-2 Sekvensmodul	89453371	DALI / 4 stk potensialfrie bryterinnganger	2mA	Takboks/veggboks	40 x 28 x 14
DALI-2 Sekvensmodul DIN Rail	89453371-HS	DALI / 4 stk 230V impulsinnganger	2mA	DIN skinne	98 x 18 x 56



Se eksempel for dynamisk sekvens på scener.
 Sekvensen går i loop mellom scene 0-15 med 1 sekund pr scene og fading tid.



DALI CDC dagslyskontroll (Circadian Daylight Control)

DALI CDC brukes sammen med tunable white armaturer, og justerer fargetemperaturen automatisk gjennom døgnet for å simulere naturlig dagslys (Human Centric Lighting). Enheten benytter DT8 TC for å sende ønsket kelvingsgrad til armaturene, kommandoene sendes med ett minuts intervall for å sikre sømløst fargeskift gjennom dagen. Modulen kan aktiveres og deaktiveres med scenekommandoer.

Lunatone

DALI



Betegnelse	EI nummer	Strømtrekk DALI	Klokke	Modell	Mål i mm LxBxH)
DALI CDC dagslyskontroll	14 112 39	5mA	Quartz	Takboks/veggboks	59 x 33 x 15
DALI CDC dagslyskontroll DIN Skinne	14 122 37	5mA	Quartz	DIN skinne	98 x 18 x 56

Eksempel på mulige innstillinger

Tidspunkt	Fargetemp.	Lysnivå
kl 24	2700K	100%
kl 01	2700K	100%
kl 02	2700K	100%
kl 03	2700K	100%
kl 04	2700K	100%
kl 05	2700K	100%
kl 06	2700K	100%
kl 07	3412K	100%
kl 08	4101K	100%
kl 09	4767K	100%
kl 10	5318K	100%
kl 11	5685K	100%

Tidspunkt	Fargetemp.	Lysnivå
kl 12	5800K	100%
kl 13	5685K	100%
kl 14	5318K	100%
kl 15	4767K	100%
kl 16	4101K	100%
kl 17	3412K	100%
kl 18	2700K	100%
kl 19	2700K	100%
kl 20	2700K	100%
kl 21	2700K	100%
kl 22	2700K	100%
kl 23	2700K	100%



Kryssbryter med graving for Human Centric Lighting. Se krysspaneler på side 40.

DALI CDC kommer ferdigprogrammert med et oppsett som gir varmt lys fra 18.00 – 06.00. Fra 06.00 – 12.00 blir lyset gradvis kaldere, klokken 12.00 er kelvingsgraden 5800K. Deretter blir lyset gradvis varmere frem til 18.00. Lysnivå er fabrikkopsatt som maskert (ingen endring) **Kelvin verdiene samt lysnivå kan enkelt justeres i DALI Cockpit etter ønske.**



Med forbehold om trykfeil og endringer

DALI-2 RTC klokke + RTC sekvensmodul

DALI-2 RTC+ Modul

DALI-2 RTC+ muliggjør tidsstyring og konfigurasjon av DALI-systemet. Modulen kan definere opptil 32 tidsinnstillinger, inkludert ukedag, dato og soloppgang/solnedgang (Astroklokke). Den støtter automatisk sommertid og aktivering/deaktivering via scene-kommandoer. Dette gir fleksibel og energieffektiv belysning. Finnes i versjoner for DIN-skinne og veggboks.

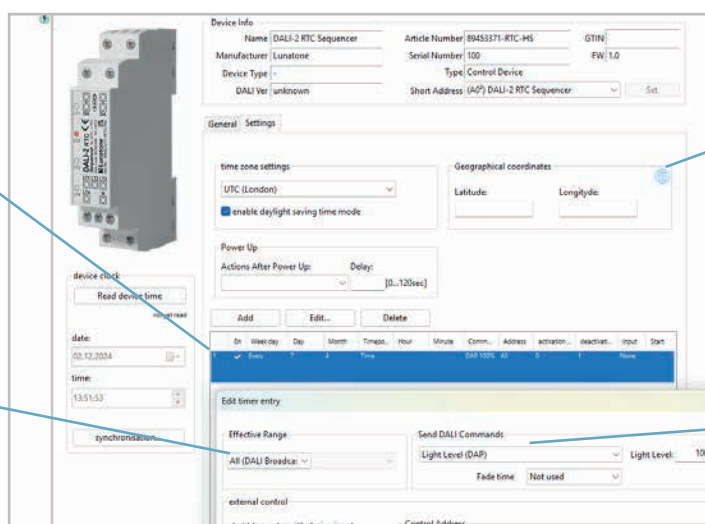


DALI-2 RTC Sekvensmodul

DALI-2 RTC Sequencer kombinerer tidsstyring og sekvensprogrammering. Den kan sende DALI-kommandoer på spesifikke tidspunkter eller som sekvenser, med mulighet for solbaserte kommandoer via et integrert astrour. Modulen støtter opptil 32 tidsinnstillinger og konfigureres via DALI Cockpit. Den har 4 bryterinnnganger og finnes i versjoner for DIN-skinne og veggboks.

Betegnelse	Ei nummer varennummer	Strømtrekk DALI	Modell	Mål i mm (LxBxH)
DALI-2 RTC+ klokke	86457142	5mA	Takboks / veggboks	40 x 28 x 14
DALI RTC klokke DIN	14 006 15*	5mA	DIN skinne	98 x 18 x 56
DALI-2 RTC sekvensmodul	89453371-RTC	4mA	Takboks / veggboks	40 x 28 x 14
DALI-2 RTC sekvensmodul DIN	89453371-RTC-HS	4mA	DIN skinne	98 x 18 x 56

*1400615 er en enklere versjon uten kalenderfunksjon men kan lagre ukedagene. Opptil 28 hendelser kan legges inn.



Velg hvilke tidspunkt og dager du ønsker å sende kommando

Koordinator kan hentes automatisk fra PC

Velg om RTC timer skal sende til hele bussen, en gruppe, eller en enkelt adresse

Velg ønsket DALI kommando til tiden du har valgt.

0 – 10V til DALI overgang

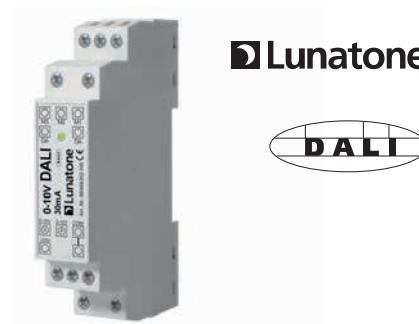
Konverterer 0/1-10V styresignal til DALI, prosentvis lysnivå (direct arc power). Velegnet til bruk sammen med Eaton xComfort og andre 0/1-10V styresignal. DALI-signalene sendes broadcast. Forsynes med 12V / 24V strømforsyning. Modulen kan forsyne opptil 4 standard DALI forkoblinger (10mA). Opptil 64 DALI forkoblinger kan styres ved hjelp av en DALI Expander. Finnes i ulike versjoner avhengig av hvilken funksjon som ønskes ved inngangsspenning under 1V DC (minimum lysnivå eller av), og dimmeområde 1 – 100 % eller 10 – 100 %. Passiv eller aktiv inngang fra 0-10V signalet.



Betegnelse	EI nummer varennummer	Funksjon ved spenning < 1V	Dimmeområde	Mål i mm (LxBxH)
0-10V til DALI overgang	14 105 23	Av	1 - 100 %	40 x 28 x 15
0-10V til DALI overgang	86468352-010	Av	10 - 100 %	40 x 28 x 15

Overgang fra 0-10V til DALI med innebygget 30mA DALI strømforsyning

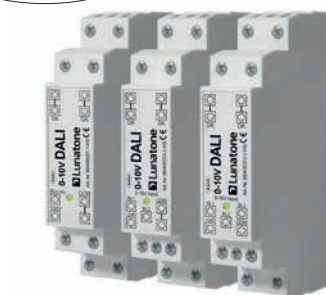
Konverterer 0/1-10V styresignal til DALI, prosentvis lysnivå (direct arc power). Velegnet til bruk sammen med Eaton xComfort og andre 0-10V/ 1-10V styresignal. DALI-signalene sendes broadcast. Forsynes med 12V / 24V strømforsyning, f.eks art.nr 24166012-24HS.. Modulen kan forsyne opptil 10 standard DALI forkoblinger (30mA), opp til 64 DALI forkoblinger kan styres ved hjelp av en DALI Expander. Ved å bruke en jumper kan dimmekarakteristikken endres mellom 1/10 – 100% dimming, AV eller minimum under 1V. Fabrikkoppsettet er 1-100% dimming og AV under 1V.



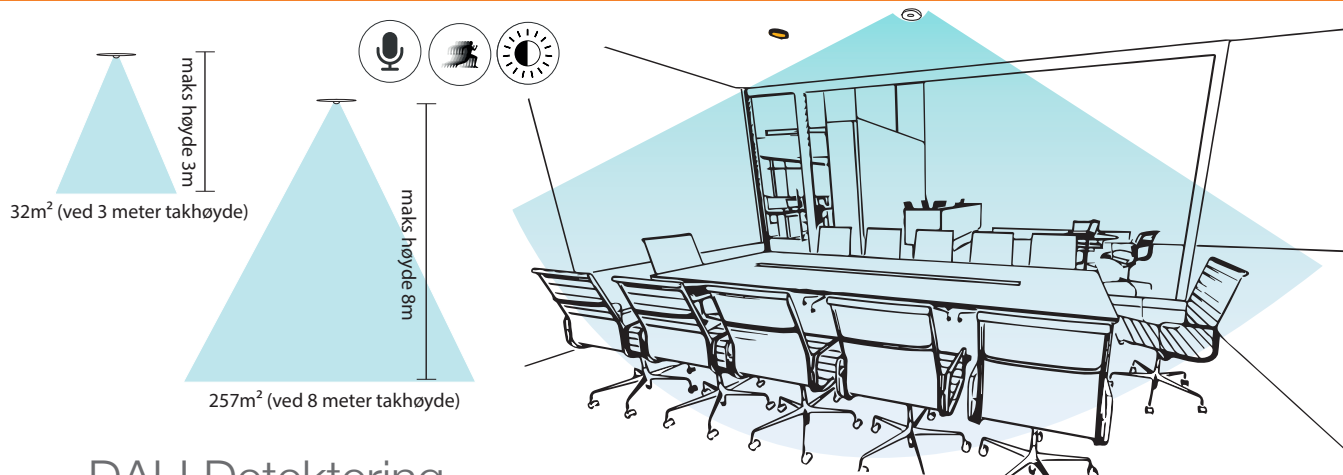
Betegnelse	Varenummer	Strømforsyning	Funksjon ved spenning < 1V	Dimmeområde	DALI utgang	Modell	Mål i mm (LxBxH)
0-10V til DALI overgang 30mA DIN	86468352-HS	12 - 24V	AV	1 - 100%	30mA	DIN skinne	98 x 17 x 56

Overgang fra 0-10V til DALI med 1, 2 og 3 kanaler

Konverterer 0/1-10V styresignal til DALI, prosentvis lysnivå (direct arc power). Velegnet til bruk sammen med Eaton xComfort og andre 0-10V/ 1-10V styresignal. DALI-signalene pr inngang kan sendes enten som broadcast til hele busen, grupper eller enkelt adresser. Forsynes med 12V / 24V strømforsyning, f.eks art.nr 24166012-24HS. En ekstern DALI strømforsyning er nødvendig, se side 16-19. Fabrikkoppsettet er 1-100% dimming og AV under 1V, men kan endres via DALI cockpit.



Betegnelse	Varenummer	Strømforsyning	Antall input 0-10V	Dimmeområde	Funksjon ved spenning < 1V	Modell	Mål i mm (LxBxH)
1 Kanal 0-10V til DALI overgang DIN	86468353-1-HS	12 - 24V	1	1 - 100%	AV	DIN skinne	98 x 18 x 56
2 Kanal 0-10V til DALI overgang DIN	86468353-2-HS	12 - 24V	2	1 - 100%	AV	DIN skinne	98 x 18 x 56
3 Kanal 0-10V til DALI overgang DIN	86468353-3-HS	12 - 24V	3	1 - 100%	AV	DIN skinne	98 x 18 x 56



DALI Detektering

- Akustisk, Pir og Lux sensorer for vegg og takmontering
- Mini CS sensor IP65
- Zhaga modul for gatelys med PIR og Lux detektering

DALI detektering med AD/PIR/LUX

Med disse mikrofonene slipper man eksterne styreenheter og releer, kommandoene sendes direkte fra mikrofonen til lampene via DALI.



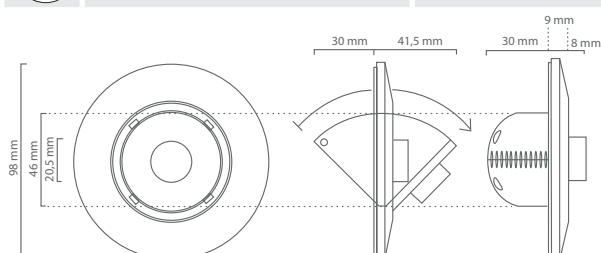
Type	Betegnelse	EI nummer varennummer	Internmikrofon	Spenning	Tidsforsinkelse	Beskrivelse	Mål i mm (LxBxH)
	AD-36 DALI	14 112 02	HF + LF	Forsynes av DALI buss. Maks 15mA	2 sek - 20min.	Tenner lyset ved LF 1-3Hz. Opprettholder lyset av HF 6-8kHz	84 x 84 x 35
	PD-35	118931	-	DALI	2 sek - 20min. 1 min - 2 t.	Pir detekteringsområde 40 x 40 meter.	102 x 70 x 50
	PDC-35	131470	-	DALI	2 sek - 20min. 1 min - 2 t.	7m diameter ved 2,4 m høyde. 17m diameter ved 6 m høyde.	129 x 43 (ØxH)

DALI-2 LS lyssensor

DALI-2 LS er en lyssensor for DALI. DALI-2 LS kan brukes til å overvåke lysnivå og regulere lysnivået automatisk, basert på hvor mye dagslys som slipper inn i rommet. Luxnivå og hvilke adresser som skal motta kommandoer er valgfritt og angis i DALI Cockpit. DALI LS kommer i tre ulike modeller; for takboks, innfelt med fjærfester og utenpåliggende montasje. Sensoren kan benyttes både direktestyring av lampene (application controller) eller for kommunikasjon mot toppsystem (instance mode)



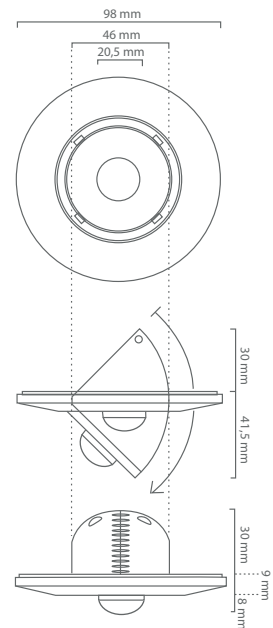
Type	Betegnelse	Varenummer	Modell	Strømtrekk DALI	Omgivelsestemperatur (Ta)
	LS lyssensor multiboks	68791433-W16	Takboks/veggboks	5,8mA	-20°C - +60°C
	LS lyssensor fjærfeste	68791433-W16-ZD	Med fjærfeste	5,8mA	-20°C - +60°C
	LS lyssensor utenpåliggende	68791433-W16-AP	Utenpåliggende	5,8mA	-20°C - +60°C



DALI-2 CS kombisensor - PIR, temperatur- og lyssensor

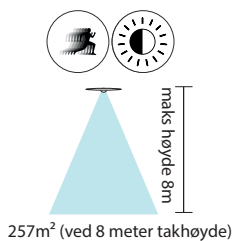
DALI CS er en kombisensor med bevegelsesdetektor, lysføler og temperatursensor. Enheten forsynes direkte fra DALI-bussen. DALI CS kan programmeres i DALI Cockpit til å sende ulike DALI-kommandoer ved deteksjon av bevegelse (eksempelvis gå til maks lys, gå til scene eller gå til X% lys), og kan settes opp til å sende signaler broadcast, til grupper eller enkeltadresser. Vri Bryter på sensoren kan velge gruppe uten programmering. Enheten har også luxmåler, og kan settes opp til å regulere lyset automatisk basert på hvor mye dagslys som slipper inn i rommet. DALI CS har også integrert temperatursensor for avlesing av temperatur via overordnet styresystem.

Fabrikkoppsett er PIR med korridorfunksjon og 10 minutters tidsforsinkelse før OFF kommando.



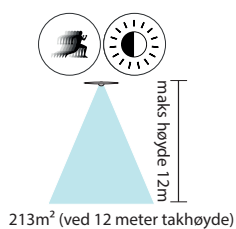
Målskisse gjelder DALI CS sensor for multiboks. Se datablad på nortronic.no for målskisser for DALI CS sensor med fjærfeste og for utenpåliggende.

DALI-2 CS - Standard



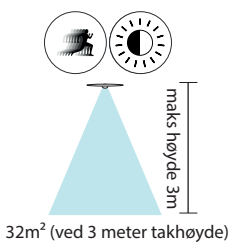
Betegnelse	Farge	EI nummer varennummer	Modell	Strømtrekk DALI
CS multiboks	Hvit	86458670-W16	Takboks/veggboks	3,5mA
CS multiboks	Sort	86458670-B	Takboks/veggboks	3,5mA
CS fjærfeste	Hvit	14 004 66	Med fjærfeste	3,5mA
CS fjærfeste	Sort	86458670-B-ZD	Med fjærfeste	3,5mA
CS utenpåliggende	Hvit	14 004 65	Utenpåliggende	3,5mA
CS utenpåliggende	Sort	86458670-B-AP	Utenpåliggende	3,5mA

DALI-2 CS - egnet for høye takhøyder



Betegnelse	Farge	Varennummer	Modell	Strømtrekk DALI
CS multiboks	Hvit	86458670-15-W16	Takboks/veggboks	3,5mA
CS multiboks	Sort	86458670-15-B	Takboks/veggboks	3,5mA
CS fjærfeste	Hvit	86458670-15-W16-ZD	Med fjærfeste	3,5mA
CS fjærfeste	Sort	86458670-15-B-ZD	Med fjærfeste	3,5mA
CS utenpåliggende	Hvit	86458670-15-W16-AP	Utenpåliggende	3,5mA
CS utenpåliggende	Sort	86458670-15-B-AP	Utenpåliggende	3,5mA

DALI-2 CS - høy følsomhet, eksempelvis for cellekontorer



Betegnelse	Farge	Varennummer	Modell	Strømtrekk DALI
CS multiboks	Hvit	86458670-O-W16	Takboks/veggboks	3,5mA
CS multiboks	Sort	86458670-O-B	Takboks/veggboks	3,5mA
CS fjærfeste	Hvit	86458670-O-W16-ZD	Med fjærfeste	3,5mA
CS fjærfeste	Sort	86458670-O-B-ZD	Med fjærfeste	3,5mA
CS utenpåliggende	Hvit	86458670-O-W16-AP	Utenpåliggende	3,5mA
CS utenpåliggende	Sort	86458670-O-B-AP	Utenpåliggende	3,5mA

Se side 52 for CS for integrasjon



Lunatone

DALI CS Mini

DALI CS Mini er en mindre sensor for deteksjon av mindre bevegelser som f.eks i et kontor. Sensorene har PIR og lyssensor. Da kan man skru av tenningen så lenge det er tilstrekkelig lys. Flere sensorer kan brukes for å styre samme gruppe og vil da være synkronisert. For innbygging i armatur.



Type	Betegnelse	Varenummer	Spenning	Strømtekk DALI	Tidsforsinkelse	Detekteringsområde	Mål i mm (Ø x H)
	DALI-2 CS Mini IP20 Sort	86457244	DALI	3,5mA	5 sek - 2 timer	6m diameter ved 3m høyde	28 x 27
	DALI-2 CS Mini IP65 Sort	86457244-IP65	DALI	3,5mA	5 sek - 2 timer	6m diameter ved 3m høyde	28 x 27
	DALI-2 CS Mini IP20 Hvit	86457244-W16	DALI	3,5mA	5 sek - 2 timer	6m diameter ved 3m høyde	28 x 27
	DALI-2 CS Mini IP65 Hvit	86457244-W16-IP65	DALI	3,5mA	5 sek - 2 timer	6m diameter ved 3m høyde	28 x 27

Bevegelses- og lyssensor for gatelys – med Zhaga sokkel

D4i sertifisert bevegelsessensor for gatebelysning med asymmetrisk deteksjonsområde. Lavt energiforbruk via DALI 2 strømforsyning. D4i-funksjonen gjør at sensoren automatisk kan integreres i hierarkiet til et tilkoblet nettverkssystem.

TRIDONIC

Produktbeskrivelse

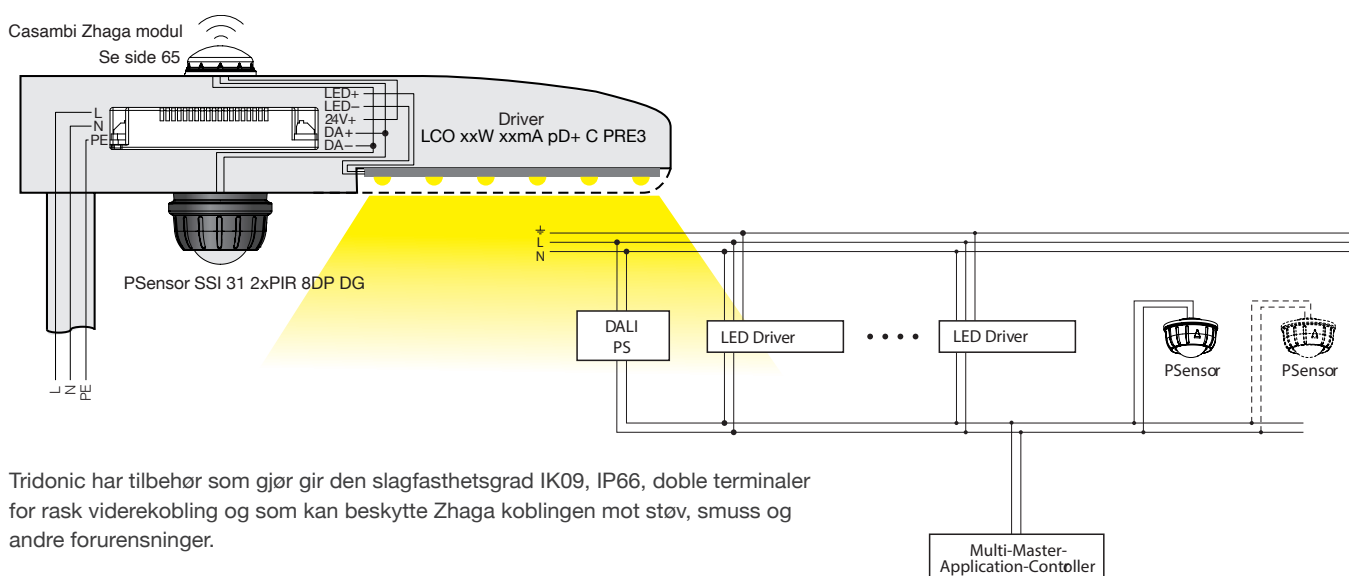
- Overvåking av omgivelseslys og tilstedeværelsesdeteksjon
- Integreert temperaturmåling
- 2 x PIR-sensor innebygd som muliggjør asymmetrisk deteksjons område
- Lavt energiforbruk via DALI-2 bussforsyning
- Klar for Zhaga bok 18 Ed. 3 sokkel for enkel og fleksibel montering på armatur
- Rektangulært deteksjonsområde ideelt for gateapplikasjoner
- Trykkutjevne membran innebygd
- D4i godkjent og fullt kompatibel med DALI Part 351 inkludert MB201
- Levetid opptil 100 000 timer ved $t_c = 60\text{ }^{\circ}\text{C}$
- Individuell justering av parametere med konfigurasjonsprogramvare



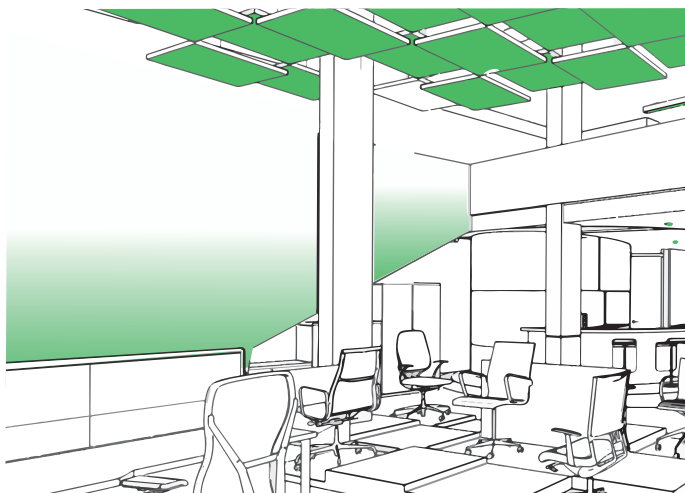
Typiske bruksområder

Rektangulært deteksjonsområde ideelt for gatebelysning med 4 til 8m monteringshøyde.

Type	Betegnelse	Varenummer	Spenning	Beskrivelse	Mål i mm (ØxH)
	PSensor SSI 31 2 x PIR 8DP DG	28002642	DALI	PIR detekteringsområde 40 x 40 meter.	83 x 57

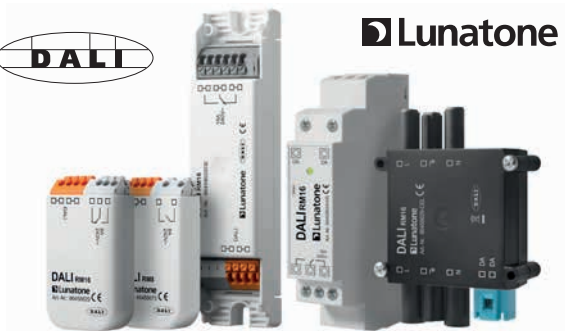


Tridonic har tilbehør som gjør gir den slagfasthetsgrad IK09, IP66, doble terminaler for rask viderekobling og som kan beskytte Zhaga koblingen mot støv, smuss og andre forurensninger.



DALI utgangsmoduler

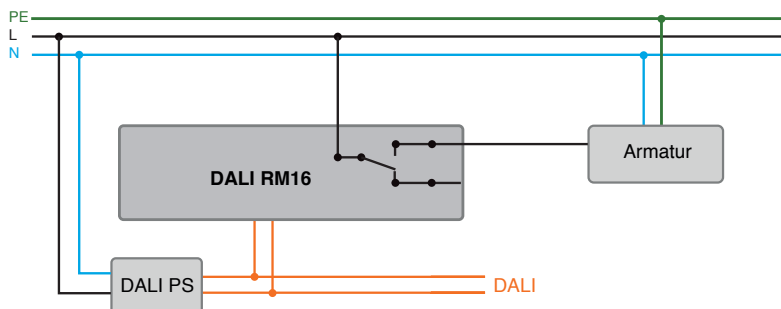
- Relémoduler hvor ikke dimbare armaturer kan integreres i et DALI-anlegg. Finnes også trådløst.
- Fra DALI til (0)1-10V utgang
- DALI til fasedim
- DALI dimmere 12-48V

Relémoduler RM8 / RM16

DALI RM er reléer som styres via DALI-signaler. Reléene gjør det mulig å integrere ikke-dimbare armaturer og andre laster på opptil 16A i et DALI-anlegg. Reléene tåler startstrømmer på opptil 350 A (se tabell under). Enheten bryter spenningen ved sinuskurvens nullpunkt og øker derfor levetid på utstyret. Reléene leveres i ulike kapslinger; for veggboкс, med strekkavlaster eller montering på DIN-skinne.

Betegnelse	Varenummer	Strøm	Startstrøm	Relétype	Modell	Mål i mm (LxBxH)
DALI-2 relé 8A NO	86456944	8A	60A	Normalt åpen	Takboкс/veggboкс	33 x 15 x 59
DALI-2 relé 8A NO DIN	86456944-HS	8A	40A	Normalt åpen	DIN-skinne	98 x 18 x 56
DALI relé 16A NO DIN	86456203-I-HS	16A	350A	Normalt åpen	DIN-skinne	98 x 36 x 56
DALI-2 relé 16A NO	86456203-DE	16A	100A	Normalt åpen	Med strekkavlaster	120 x 30 x 22
DALI-2 relé 8A veksel	86456203	16A	60A	Veksel	Takboкс/veggboкс	33 x 15 x 59
DALI relé 16A veksel	86458629-DE-WE	16A	60A	Veksel	Med strekkavlaster	120 x 30 x 22
DALI-2 relé 16A veksel DIN	86456944-HS-WE	40A	40A 200VA	Veksel	DIN-skinne	98 x 18 x 56
DALI-2 relé 4x16A	86456881-HS	4 x 16A	350A	Normalt åpen	DIN-skinne	98 x 36 x 56
DALI-2 relé 16A	86456944-HS-WE	16A	80A	Veksel	DIN-skinne	98 x 18 x 56



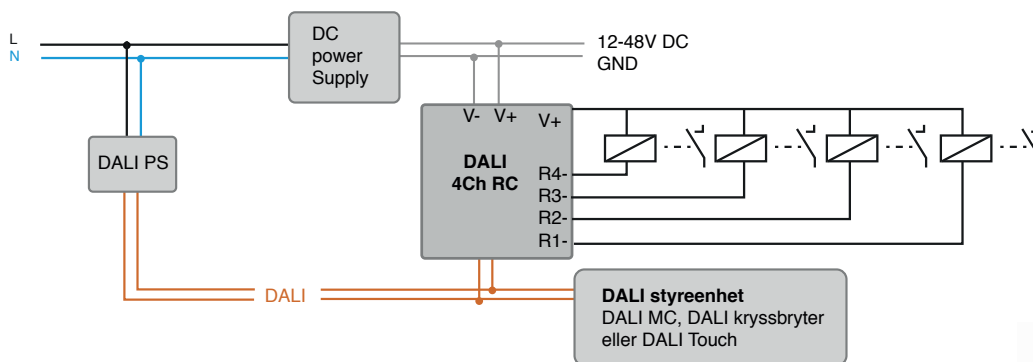
DALI 4-kanals hjelperelé

Svakstrømsrelé med fire separate DALI-adresser, en for hver utgang. Brukes sammen med kontaktorer og reléer med spolespenning 12 – 48V DC for å integrere ikke-dimbare laster i et DALI-anlegg, eller for å trigge innganger til andre systemer.

DALI 4-kanals relé for små laster av 230V AC. Fire separate DALI-adresser, en for hver utgang. Brukes for å integrere ikke-dimbare laster i et DALI-anlegg eller for å trigge innganger til andre systemer.



Betegnelse	Varenummer	Innspenning	Strøm	Relétype	Modell	Mål i mm (LxBxH)
DALI 4-kanals relé	89453860-DE	12 – 48V DC	4 x 2A	Normalt åpen	Med strekkavlaster	120 x 30 x 22
DALI 4-kanals relé DIN	89453860-HS	12 – 48V DC	4 x 2A	Normalt åpen	DIN-skinne	98 x 18 x 56
DALI-2 4-kanals relé DIN	86450563-HS	230V AC	4 x 10W	Normalt åpen	DIN-skinne	98 x 18 x 56

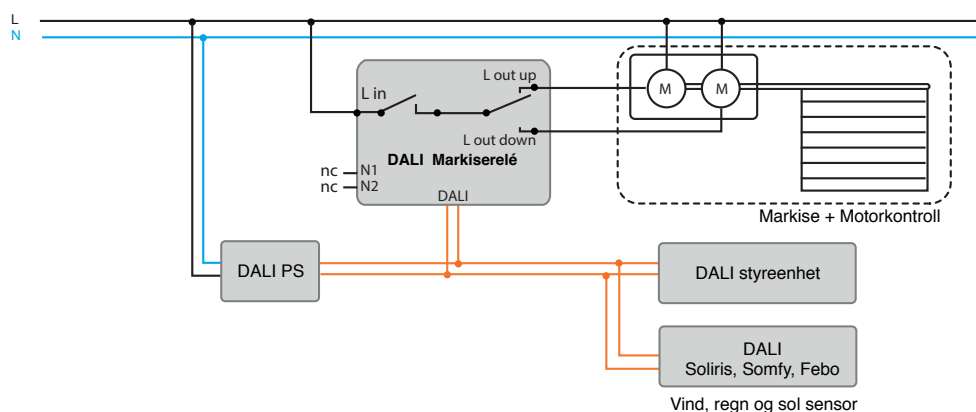


DALI markiserelé

Modulen brukes for å styre persiennemotorer med 230V ~ kontroll-innganger via DALI. Fire prosesser kan stilles inn for å åpne/lukke persiener, endre vippevinkel etc. DIN-skinne eller modell med strekkavlaster. Somfy kompatibel.



Betegnelse	Varenummer	Strømforsyning	Strømtekk DALI	Mål i mm (LxBxH)	Omgivelsestemperatur (T _a)
DALI markiserelé trafohus	86458676-DE	Fra DALI buss	5,5mA	120 x 30 x 21	-20°C.. +60°C
DALI markiserelé DIN skinne	86458676-HS	Fra DALI buss	5,5mA	98 x 17 x 56	-20°C.. +60°C



DALI til 0/1 – 10V relé

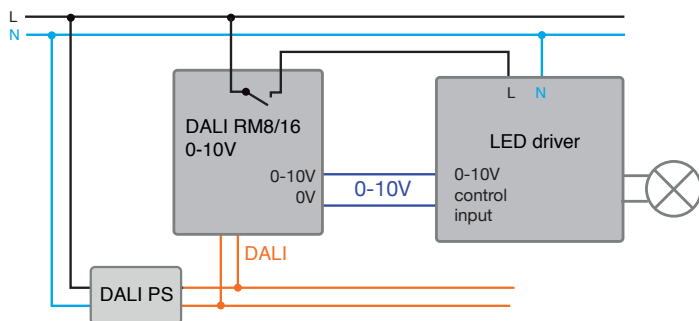
DALI RM8 / RM16 0-10V er moduler med både relé og 0-10V utgang. Enhetene brukes for å dimme armaturer med 0 – 10V / 1 – 10V forkobling. Med det integrerte reléet kan nettspenningen til lyskildene slås på/av. Versjonene merket med PWM i tabellen under kan også styre forkoblinger med PWM-inngang (0 – 10V).

En modul kan forsyne opp til 10 forkoblinger (maks 1mA). Reléene leveres med ulike kapslinger for frittstående montering, samt en versjon med Wieland-kontakter. Galvanisk skille mellom DALI inngang og PWM/1 – 10V utgang.

Lunatone



Betegnelse	EI nummer varennummer	Utgang	Relétype	1 - 10V grensesnitt	PWM	Modell	Mål i mm (LxBxH)
DALI relé 0-10V NO	86458668	8A	Normalt åpen	JA	JA	Veggboks/takboks	33 x 15 x 59
DALI relé 1-10V 8A NO	86458668-AN	8A	Normalt åpen	JA	-	Veggboks/takboks	33 x 15 x 59
DALI relé 0-10V NO Wieland	86458936	16A	Normalt åpen	JA	JA	WIELAND	85 x 22 x 60
DALI relé 0-10V NO	14 122 08	16A	Normalt åpen	JA	JA	Med strekkavlaster	121 x 31 x 22



TIPS!

Trenger du en fjernkontroll til ditt DALI-anlegg? Krever ingen programmering. Se side 45

DALI til 0/1-10V

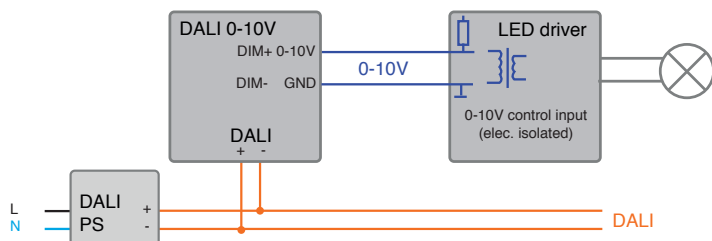
DALI 0-10V-grensesnittet konverterer DALI-signaler til 0-10V signaler. Dette gjør det mulig å adressere forkoblinger med 0-10V eller 1-10V inngang i et DALI-anlegg. En modul kan forsyne opp til 10 forkoblinger (maks 1mA).



Lunatone



Betegnelse	Varennummer	Galvanisk skille DALI/0-10V	Utgang	Modell	Mål i mm (LxBxH)
DALI til 1-10V analog	86458508-AN	JA	Analog 0,6 - 10V	Veggboks/takboks	40 x 28 x 15
DALI til 0-10V PWM	86458508-PWM	JA	PWM 0 - 10V	Veggboks/takboks	40 x 28 x 15



230V DALI Fasedimming

- DALI 230V fasedimmere
- Gjør det enkelt å dimme tradisjonelle lyskilder eller fasedimbare drivere med DALI
- Merk at startstrømmer og effektfaktor har innvirkning på total last som benyttes
- Dette må tas hensyn til når anlegget kalkuleres

DALI-2 PD - Dimming av 230V fase

Universal Dali-2 dimmer for forkant/bakkant dimming av 230V LED retrofit lyskilder. Modulen registrerer automatisk om lasten er induktiv eller kapasitiv når nettspenningen slås på. Derfor bør spenningen være avslått ved bytte av lyskilder.

Anbefales ikke til 230V halogenpærer pga. høye startstrømmer fra lyskildene. Egner seg ikke for dimming av fasedimbare trafoer/drivere.



Betegnelse	El nummer	Inngang	Utgang	Belastning	Strømtrekk DALI	Modell	Mål i mm (LxBxH)
DALI-2 PD 25 VA	14 112 10	DALI + 230V AC	230V AC (dimmet)	25 VA	6mA	Takboks/ Veggboks	33 x 15 x 59
DALI-2 PD 300 VA	14 112 13	DALI + 230V AC	230V AC (dimmet)	300 VA	6mA	Med strekkavlaster	120 X 30 X 20
DALI-2 PD 300 VA DIN	14 122 19	DALI + 230V AC	230V AC (dimmet)	300 VA	6mA	DIN skinne	98 X 18 X 56
DALI-2 PD 4x10VA 4 DALI adresser	86451975-HS	DALI + 230V AC	230V AC (dimmet)	4 x 10 VA	4mA	DIN skinne	98 x 18 x 56

DALI-2 / Impuls 200VA

Kompakt 230V faseavsnitt dimmer som passer i de fleste veggbokser. Bakkant dimming av LED retrofit lyskilder eller fasedimbare LED drivere. Maks belastning 200VA LED, maks antall LED pærer er avhengig av effektfaktor på lyskilden. Styres med DALI eller impuls.



Betegnelse	El nummer	Inngang	Utgang	Belastning	Strømtrekk DALI	Modell	Mål i mm (LxBxH)
DALI-2 / impuls 200VA	14 006 21	DALI / Impuls + 230V AC	230V AC (dimmet)	200 VA	2mA	Takboks/ Veggboks	46 x 45 x 20

Fasedimmer PCD 1-380VA one4all G3

Liten og kompakt fasedimmer for LED, glødelamper, elektroniske og magnetiske trafoer. Kan også dimme 60Hz. One4all styres med DALI, DSI eller impuls.



Betegnelse	Varenummer	Inngang	Utgang	Belastning	Strømtrekk DALI	Modell	Mål i mm (LxBxH)
PCD 380VA One4all G3	28004625	DALI + 220-240V	230V AC (dimmet)	1-380 VA	2mA	Med strekkavlaster	101,5 x 51 x 29,5

Universaldimmere

Universelle DALI fasedimmere for alle typer dimbare lyskilder, både forkant og bakkant. Ingen minimumsbelastning gjør at kun én retrofit LED lyskilde dimmes helt flimmerfritt, samt at dimmeren også takler større antall lysdioder.

- Styrekretsene gjenkjenner last og skifter automatisk fra forkant til bakkant dimming
- Kan styres manuelt med dip brytere
- Dimmer med DALI, impuls og 0-1/10V
- Oscilloskop funksjon for optimal styring via gratis PC software
- Overlast og kortslutningsbeskyttelse med automatisk restart
- Kjøleribbe for optimal varmeavledning



Universal fasedimner UD-700-X2-DALI

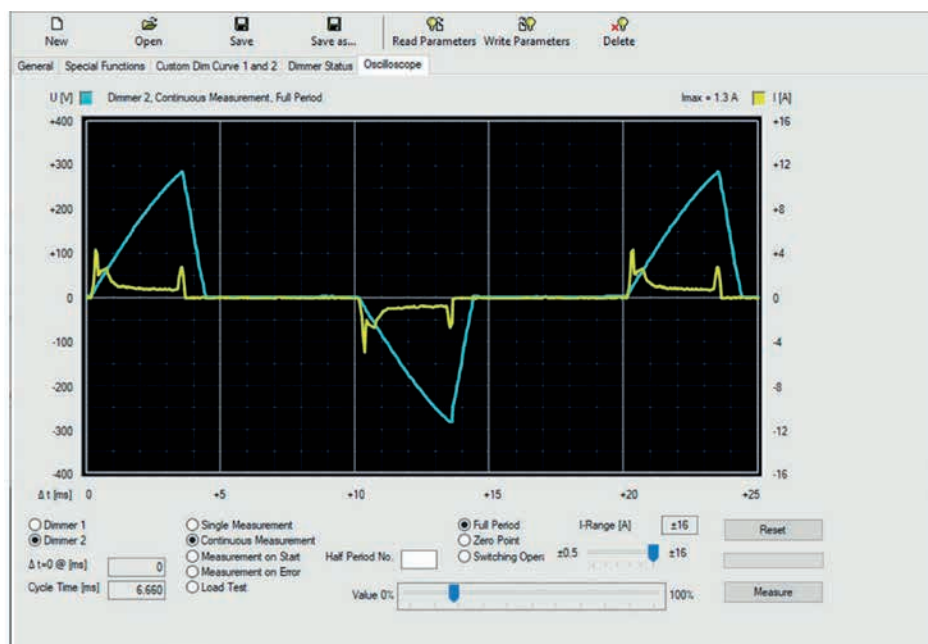
- 2 kanals universal fasedimner med 2 separate dimmerinnganger/– utganger
- 700VA (175VA retrofit LED lyskilder) per kanal, kan konfigureres til 1 x 1400VA (350VA retrofit LED lyskilder)

Universal fasedimner UDK-01-10-DALI 4x570VA

- 4 kanals universal fasedimner med 4 separate dimmer innganger og – utganger
- 570VA (140VA retrofit LED lyskilder) pr kanal, kan konfigureres til 2 x 1140VA (2 x 285VA retrofit LED lyskilder)

Betegnelse	El nummer	Inngang	Utgang	Modell	Mål i mm (LxBxH)
UD-700-X2-DALI	124708	DALI	230V AC (dimmet)	Metallhus for optimal varmestyring	106 x 90 x 59
UDK-04-10-DALI 4x570W	124709	DALI / 1-10V	230V AC (dimmet)	Metallhus for optimal varmestyring	216 x 90 x 59

Oscilloskop funksjon for optimal styring via gratis PC software



LED dimmere 12 - 48V

Modulene monteres mellom en driver (typisk 12 – 48 VDC) og lyskilden, og brukes for å styre/dimme lyset. Dimmerne kan i tillegg til DALI også styres med Casambi, DMX, Fase, KNX, impulsbryter eller trådløse signaler, avhengig av modell. En LED-dimmer brukes der det ikke er hensiktsmessig med driver med integrert styring, for eksempel på grunn av høye effekter og/eller flere utganger (RGB, RGBW). Man kan også kombinere en større driver med flere dimmere.



12-48V LED dimmer universal IP20

Betegnelse	EI nummer	Styresignal	Inngang	Utgang	Antall adresser	Mål (LxBxH)
LED dimmer universal 20A ELC	14 006 17	DALI, Impuls, fasedimming eller 0/1-10V	12-48V DC	1 x 20A	1	170 x 54 x 28
ELC DALI /impuls 10A	14 039 12	DALI/ Impuls (230V)	12-24V DC	1 x 10A	1	143 x 46 x 16

Spesialfunksjoner på DALI LED dimmere DT6 & DT8 fra Lunatone.



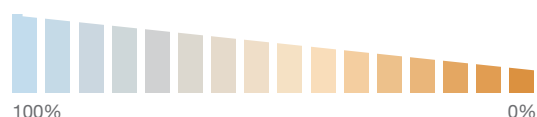
Balance&Dim

To stk DALI adresser: adresse 1 for å kontrollere lysstyrke, adresse 2 for å kontrollere fargetemperatur. Brukes for å styre tunable white armaturer med DALI DT6, eller to impulsbrytere. Ved bruk av DALI DT6 forbruker dimmeren to DALI-adresser.



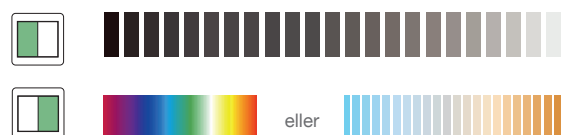
Dim2Warm

En adresse for å dempe og samtidig endre fargetemperaturen (lavere lysstyrke = varmere fargetemperatur). Brukes for å styre tunable white armaturer med DALI DT6, eller en impulsbryter. Ved bruk av DALI DT6 forbruker dimmeren en DALI - adresse.



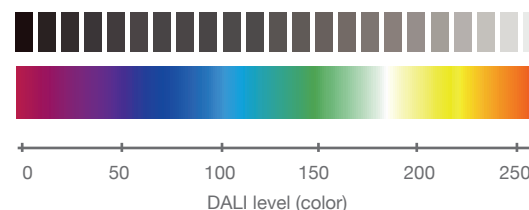
SwitchDim2

To bryterinnganger gjør det mulig å justere armaturer med tunable white eller RGB(W) uten DALI, med en impulsbryter koblet til hver inngang. Bryter 1 styrer lysstyrken, bryter 2 styrer henholdsvis fargetemperatur eller farge.



Color&Dim

To DALI adresser: adresse 1 for å styre lysstyrke, adresse 2 for å styre farge. Brukes for å styre RGB(W) armaturer med DALI DT6 eller to impulsbrytere. Ved bruk av DALI DT6 forbruker dimmeren to DALI- adresser.



DALI LED dimmere DT6. 1-4 Kanaler, konstant spenning (CV)

Lunatone LED-dimmere brukes sammen med ikke-dimbare LED drivere, for å dimme LED-striper eller andre LED-laster som skal ha 12 – 48V tilførselsspenning. Dimmerne kan dimmes med DALI eller impulsbryter.

Enhetene på denne siden er DALI device type 6 (DT6), der hver kanal har egen adresse og kan programmeres og styres individuelt. Dimmerne kan brukes for å styre tunable white/farget lys i anlegg som ikke støtter DT8 (f.eks. ved bruk av KNX gateway som ikke støtter DT8)

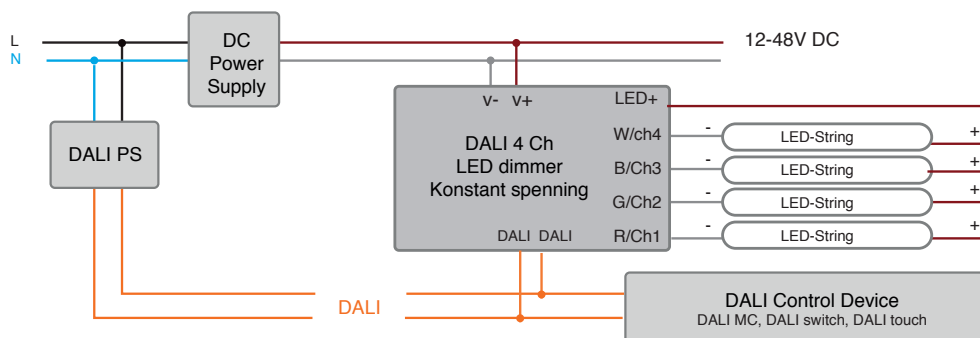


Betegnelse	EI-/varenummer	Strøm (A)	Antall adresser	Spenning	Mål i mm (LxBxH)	Modell	Switchdim2	Dim2Warm	Balance&Dim	Colour&Dim
DALI / imp 4A	14 112 20	4	1	12 - 28V DC	28 x 14 x 40	Til veggboкс	√*			
DALI / imp 8A	14 112 21	8	1	12 - 48V DC	33 x 15 x 59	Til veggboкс	√			
DALI / imp 10A	14 112 22	10	1	12 - 48V DC	120 x 30 x 22	Med strekkavlaster	√**			
DALI / imp 16A	14 112 23	16	1	12 - 48V DC	120 x 30 x 22	Med strekkavlaster	√**			
DALI / imp 16A DIN	89453829-HS	16	1	12 - 48V DC	56 x 17 x 98	DIN-skinne	√			
DALI 2 kanaler 4A	89453827	4	2	12 - 28V DC	28 x 14 x 40	Til veggboкс		√	√	
DALI 2 kanaler 8A	89453833	8	2	12 - 48V DC	33 x 15 x 59	Til veggboкс	√	√	√	
DALI 2 kanaler 10A	86459561	10	2	12 - 48V DC	120 x 30 x 22	Med strekkavlaster	√	√	√	
DALI 2 kanaler 16A	89453830	16	2	12 - 48V DC	120 x 30 x 22	Med strekkavlaster	√	√	√	
DALI 2 kanaler 16A DIN	89453830-HS	16	2	12 - 48V DC	56 x 17 x 98	DIN-skinne	√	√	√	
DALI 3 kanaler 4A	89453828	4	3	12 - 48V DC	33 x 15 x 59	Til veggboкс	√			√
DALI 3 kanaler 8A	89453834	8	3	12 - 48V DC	33 x 15 x 59	Til veggboкс	√			√
DALI 3 kanaler 10A	86459571	10	3	12 - 48V DC	120 x 30 x 22	Med strekkavlaster	√			√
DALI 3 kanaler 16A	89453831	16	3	12 - 48V DC	120 x 30 x 22	Med strekkavlaster	√			√
DALI 3 kanaler 16A DIN	89453831-HS	16	3	12 - 48V DC	56 x 17 x 98	DIN-skinne	√			√
DALI 4 kanaler 8A	89453835	8	4	12 - 48V DC	33 x 15 x 59	Til veggboкс	√*			√
DALI 4 kanaler 10A	86459560	10	4	12 - 48V DC	120 x 30 x 22	Med strekkavlaster	√			√
DALI 4 kanaler 16A	89453832	16	4	12 - 48V DC	120 x 30 x 22	Med strekkavlaster	√			√
DALI 4 kanaler 16A DIN	89453832-HS	16	4	12 - 48V DC	56 x 17 x 98	DIN-skinne	√			√

* Maks 48V på Switchdim inngang

** Standard Switchdim 1 inngang

Dimmere kan også leveres med konstant strøm 350–2500mA, ta kontakt ved behov.



DALI LED dimmer DT8 - TW, RGB, RGBW Konstant spenning (CV)

Lunatone DT8 LED-dimmere brukes sammen med 12-48V ikke-dimbare LED-drivere og kobles på sekundærsiden av driveren. Enhetene brukes for å styre lysnivå og fargetemperatur / farge på LED striper eller andre spenningsstyrte LED-laster. Bruksområdene er tunable white (en varmhvit og en kaldhvit diode) samt RGB/ RGBW med rød, grønn og blå (+ hvit for RGBW). Dimmerne er DALI device type 8 og forbruker kun en adresse på DALI-bussen for å styre inntil 4 farger. Balance & Dim og Colour & Dim modusene bruker 2 DALI-adresser.

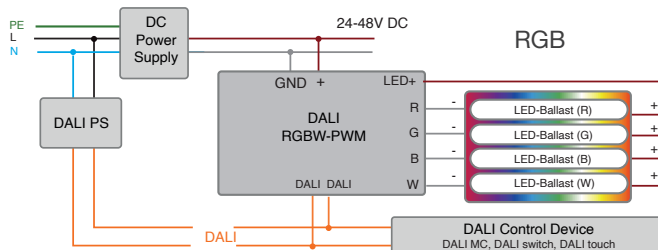
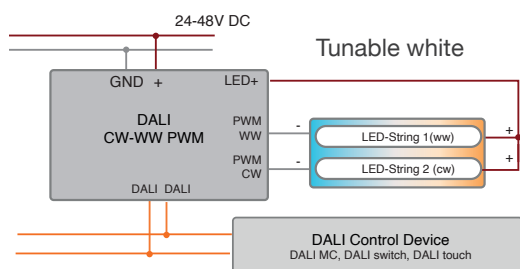
Device type 8 - fargestyring med bruk av bare en DALI-adresse.

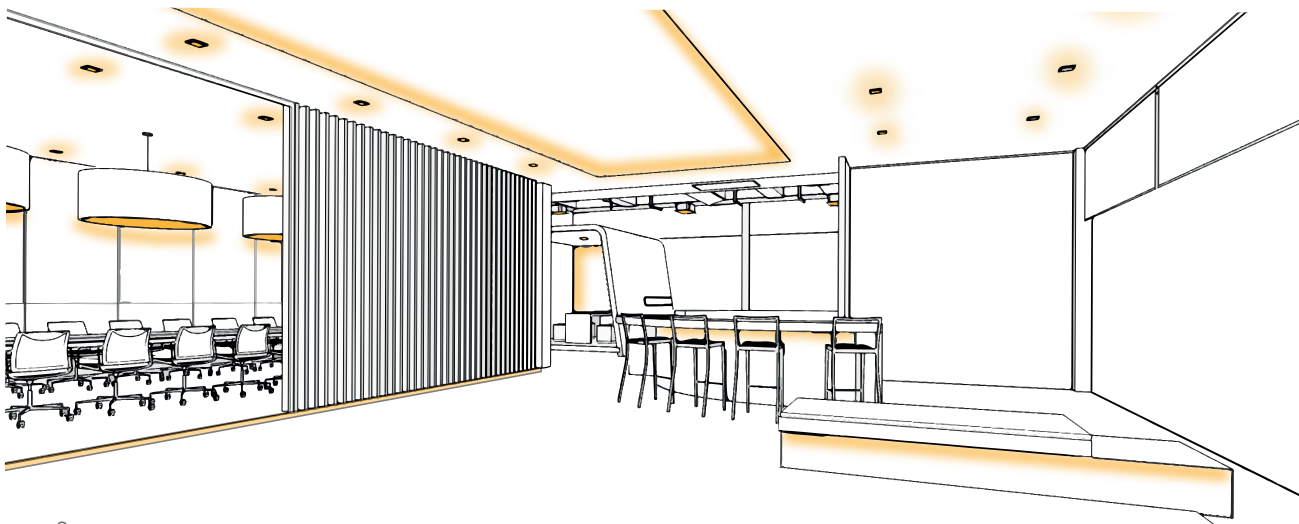


Med forbehold om trykktfeil og endringer

Betegnelse	El-/varenummer	Strøm (A)	Bruksområde	Spenning	Mål i mm (LxBxH)	Modell	Switchdim2	Dim2Warm	Balance&Dim	Colour&Dim
DALI TW 4A DT8	14 122 20	4	Tunable white	12 - 28V DC	40 x 28 x 15	Veggboks		✓	✓	
DALI TW 8A DT8	14 122 21	8	Tunable white	12 - 48V DC	33 x 15 x 59	Veggboks	✓	✓	✓	
DALI TW 10A DT8	89453838	10	Tunable white	12 - 48V DC	120 x 30 x 22	Med strekkavlaster	✓	✓	✓	
DALI TW 16A DT8	89453841	16	Tunable white	12 - 48V DC	120 x 30 x 22	Med strekkavlaster	✓	✓	✓	
DALI TW 16A DT8 DIN	89453841-HS	16	Tunable white	12 - 48V DC	98 x 17 x 56	DIN skinne	✓	✓	✓	
DALI TW 16A DT8 DIN 2 kanaler	89453858-HS	16	Tunable white	12 - 48V DC	98 x 17 x 56	DIN skinne	✓	✓	✓	
DALI RGB 4A DT8	89453837	4	RGB	12 - 48V DC	33 x 15 x 59	Veggboks	✓			✓
DALI RGB 8A DT8	86458514	8	RGB	12 - 48V DC	33 x 15 x 59	Veggboks	✓			✓
DALI RGB 10A DT8	89453839	10	RGB	12 - 48V DC	120 x 30 x 22	Med strekkavlaster	✓			✓
DALI RGB 16A DT8	89453842	16	RGB	12 - 48V DC	120 x 30 x 22	Med strekkavlaster	✓			✓
DALI RGB 16A DT8 DIN	89453842-HS	16	RGB	12 - 48V DC	98 x 17 x 56	DIN skinne	✓			✓
DALI RGBW 8A DT8	86458509	8	RGBW	12 - 48V DC	33 x 15 x 59	Veggboks	✓*			✓
DALI RGBW 10A DT8	89453840	10	RGBW	12 - 48V DC	120 x 30 x 22	Med strekkavlaster	✓			✓
DALI RGBW 16A DT8	89453843	16	RGBW	12 - 48V DC	120 x 30 x 22	Med strekkavlaster	✓			✓
DALI RGBW 16A DT8 DIN	89453843-HS	16	RGBW	12 - 48V DC	98 x 17 x 56	DIN skinne	✓			✓

* Maks 48V på Switchdim inngang





Med forbehold om trykfeil og endringer

Trådløs DALI

Dersom det er vanskelig å trekke kabel frem til enkelte DALI-armaturer, eller om du ønsker brytere montert på eksempelvis betongvegger - kan de trådløse modulene merket wDALI benyttes.

Trådløs sender og mottaker – Bluetooth 5

Dersom det er vanskelig å trekke kabel frem til enkelte DALI-armaturer, kan disse modulene benyttes. wDALI sender/mottaker er et grensesnitt for trådløs tilkobling av DALI-armaturer til en eksisterende DALI-buss. Rekkevidde innendørs 10-20 meter. En sender kan ha flere mottakere. Mottakere kan leveres med og uten integrert DALI strømforsyning (20mA). Alle kommandoer som mottaker får tilsendt, sendes broadcast ut til de tilkoblede armaturene.



Betegnelse	Varenummer	DALI strømforsyning	Forsynes av	Omgivelsestemperatur (Ta)	Mål i mm (LxBxH)
wDALI-2 BT5 Long Range Sender	89453321-GRTM	-	DALI, 4,2mA	-20°C..+75°C	59 x 33 x 15
wDALI-2 BT5 Long Range Mottaker	89453321-GRR	-	DALI, 9mA	-20°C.. +75°C	59 x 33 x 15
wDALI-2 BT5 Long Range Mottaker med DALI PS 20mA	89453321-GRRPS	20mA	210-250V AC 50/60Hz	-20°C.. +60°C	59 x 33 x 15

WDALI-2 Trådløs bro med ekstra lang rekkevidde – LoRa

Dersom det er vanskelig å trekke kabel frem til enkelte DALI armaturer, kan disse modulene benyttes. wDALI bro er et grensesnitt for trådløs tilkobling av DALI armaturer til en eksisterende DALI-buss, der man får kontroll over hver enkelt adresse også på sekundærsiden av mottaker-enheten, slik at man kan programmere armaturene enkeltvis. Rekkevidde utendørs opp til 1000 meter, innendørs opp til 500 meter. Mottakere kan leveres med og uten integrert DALI Strømforsyning (20mA), begge typer kan brukes som primær eller sekundærmodul.



Betegnelse	Varenummer	DALI strømforsyning	Forsynes av	Omgivelsestemperatur (Ta)	Mål i mm (LxBxH)
wDALI-2 Mottaker	86452785	-	210-250V AC 50/60Hz	-20°C.. +55°C	59 x 33 x 15
wDALI Mottaker PS20	86452785-PS	20mA	210-250V AC 50/60Hz	-20°C.. +55°C	59 x 33 x 15



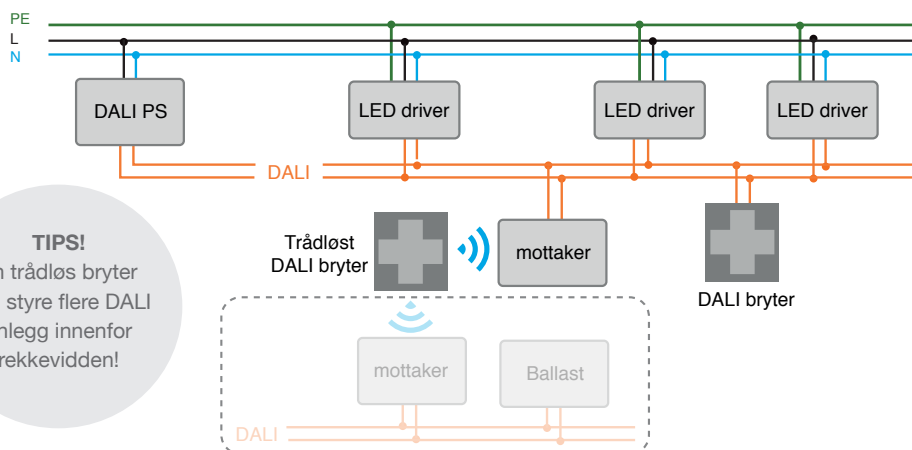
wDALI kryssbryter

Brytermodul med fire programmerbare trykknapper. Med programmet DALI Cockpit kan man tildele DALI-kommandoer til hver trykknapp. Brytermodulen støtter standardfunksjoner som blant annet dim opp, dim ned, av, gå til 0 – 100% lys, og gå til scene 1-16. I tillegg støttes forhåndsdefinerte makroer og kommandoer for fargetemperaturkontroll. Kryssene kan også leveres med graverte fronter - også eget design. Typisk rekkevidde innendørs er 10-20m.

Betegnelse	Ei nummer varenummer	Farge	Batteri	Strømtrekk mottaker	Frekvens-område	Mål i mm (LxBxH)
wDALI kryssbryter hvit inkl mottaker	14 112 08	Hvit RAL 9016	CR2032 Normal levetid 6 år	3,8mA	2,4Ghz	9 x 82 x 82
wDALI kryssbryter sort inkl mottaker	14 112 09	Sort	CR2032 Normal levetid 6 år	3,8mA	2,4Ghz	9 x 82 x 82
wDALI kryssbryter hvit	86459541-W	Hvit RAL 9016	CR2032 Normal levetid 6 år	3,8mA	2,4Ghz	9 x 82 x 82
wDALI kryssbryter sort	86459541-B	Sort	CR2032 Normal levetid 6 år	3,8mA	2,4Ghz	9 x 82 x 82

Ekstra mottaker	86459587-TR	-	-	3,8mA	2,4Ghz	59 x 33 x 15
-----------------	-------------	---	---	-------	--------	--------------

Monteringsramme	86459541-W16-MP	Hvit
Monteringsramme	86459541-B-MP	Sort



TIPS!
En trådløs bryter kan styre flere DALI anlegg innenfor rekkevidden!



FABRIKKOPPSETT

Venstre knapp = Dim ned
Høyre knapp = Dim opp
Øverste knapp = Lys på
Nederste knapp = Lys av



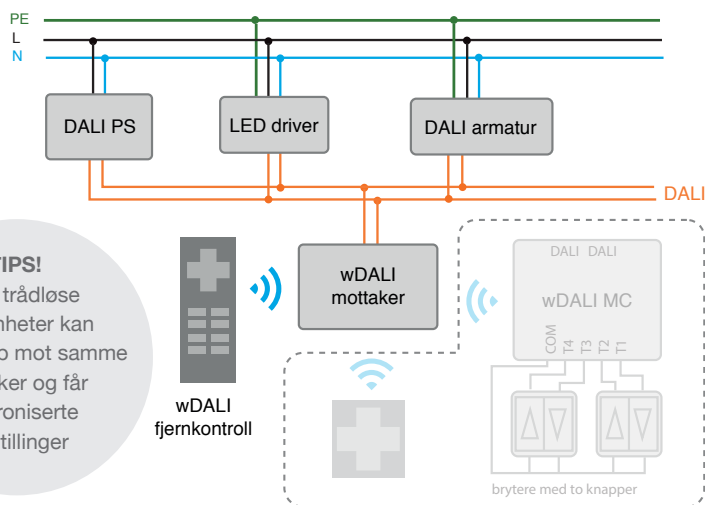
wDALI fjernkontroll

Fjernkontrollen har 12 knapper som fritt kan programmeres til ønskede funksjoner. Enheten leveres med mottaker som kobles til DALI bussen. Fjernkontrollen kommer ferdig programmert med et fabrikkoppsett som styrer hele bussen på kryssdelen, samt grupper og scener på knappene under. I tillegg støttes forhåndsdefinerte makroer og kommandoer for fargetemperaturkontroll. Rekkevidde på opptil 300m ved optimale forhold.



Betegnelse	Ei nummer varennummer	Farge	Batteri	Strømtrekk mottaker	Frekvensområde	Mål i mm (LxBxH)
wDALI fjernkontroll hvit med mottaker	14 112 18	Hvit	CR2032. Normal levetid 6 år	3,8mA	2,4Ghz	140 x 52 x 10
wDALI fjernkontroll sort med mottaker	14 112 19	Sort	CR2032. Normal levetid 6 år	3,8mA	2,4Ghz	140 x 52 x 10
Ekstra mottaker	86459587-TR	-	-	3,8mA	2,4Ghz	59 x 33 x 15

Kan enkelt ettermonteres i eksisterende DALI-anlegg!



TIPS!

Flere trådløse styreenheter kan kobles opp mot samme mottaker og får synkroniserte innstillinger



wDALI fjernkontroll



FABRIKKOPPSETT

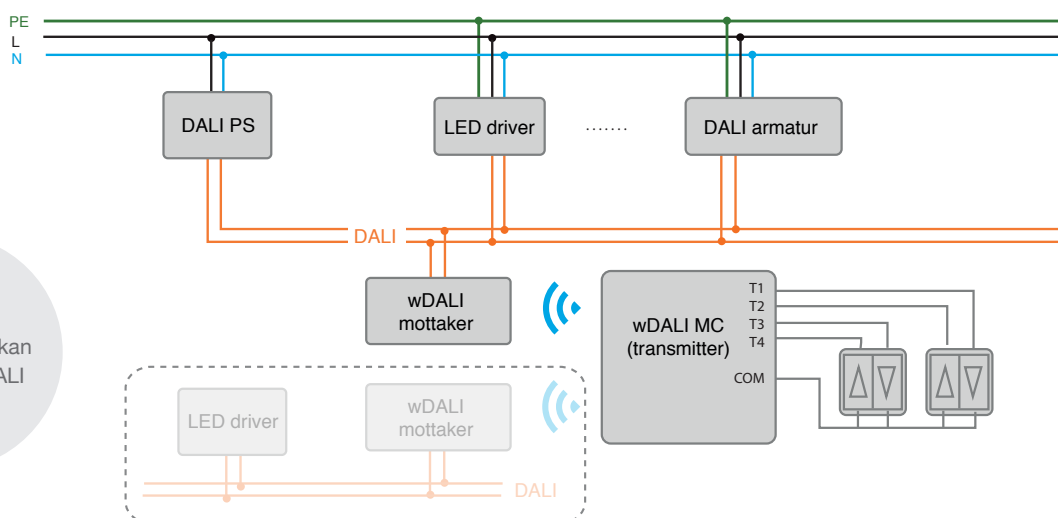
- B1: Broadcast, på (gå til maks lys)
- B2: Broadcast, dim opp
- B3: Broadcast, av
- B4: Broadcast, dim ned
- B5 – B8: Individuell styring av gruppe 0 – 3
- B9 – B12: Scene 0 - 3 (F.eks arbeidslys, vaskelys, hyggelys, kveldslys osv)


Lunatone


wDALI MC trådløs multikontroller

wDALI MC er den trådløse versjonen av DALI MC-modulen. Enheten er batteridrevet og har fire potfrie bryterinnnganger. Kommandoer kan tilordnes de 4 inngangene til wDALI MC og kan konfigureres individuelt. Enheten kan monteres hvor som helst innenfor mottakerens rekkevidde. Mottaker må kobles til DALI busslinjen. Rekkevidde opptil 300m ved optimale forhold.

Betegnelse	Ei nummer varennummer	Batteri	Strømtrekk mottaker	Omgivelsestemperatur (Ta)	Frekvensområde	Mål i mm (LxBxH)
wDALI MC multikontroller med mottaker	14 122 13	CR2032. Normal levetid 6 år	3,8mA	0... +50°C	2,4Ghz	40 x 28 x 15 59 x 33 x 15
Ekstra mottaker	86459587-TR	-	3,8mA	-20... +50°C	2,4Ghz	59 x 33 x 15



TIPS!

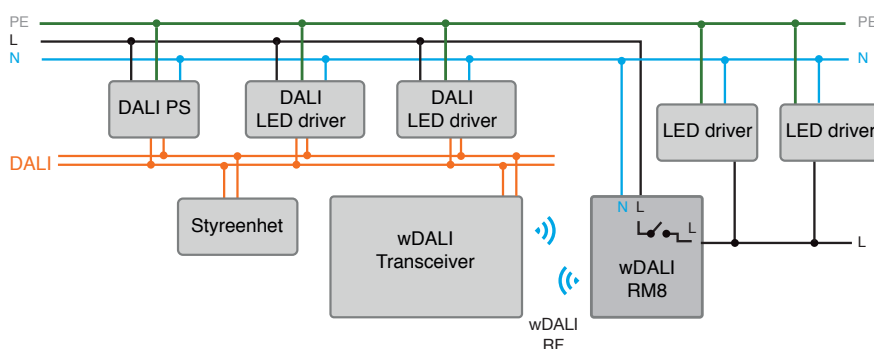
En trådløs multikontroller kan styre flere wDALI mottakere

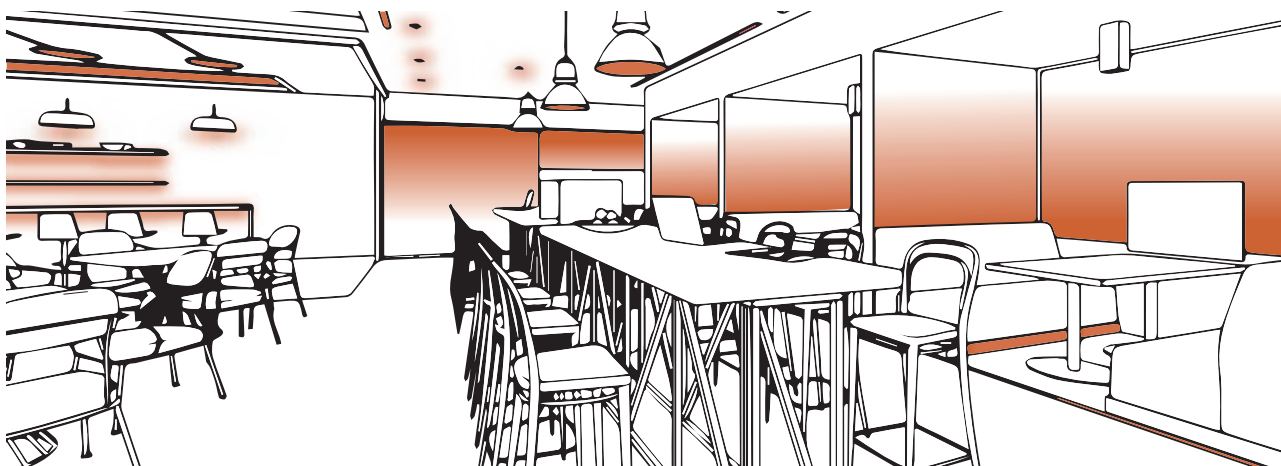

Lunatone


Trådløs relémodul – wDALI RM8

DALI relé kan leveres i trådløs utgave, for å styre ikke-dimbare laster trådløst. Settet består av en sender og mottaker. Senderen er kablet på DALI-bussen, og strømforsynes derfra (3,8mA). Mottakeren har reléfunksjon (NO) og forsynes fra nettspenning. Rekkevidde opptil 300 meter fra sender til mottaker.

Betegnelse	Ei nummer	Maks last	Relétype	Modell	Trådløs	Mål i mm (LxBxH)
wDALI RM8 + sender	14 122 14	8A	Normalt åpen	Veggboks/takboks	Ja	33 x 15 x 59





DALI interface og programmeringsverktøy

- DALI USB er et DALI grensesnitt som kobles til hvor som helst på DALI bussen.
- Gratis programvare - DALI Cockpit - brukes for å adressere, programmere og styre DALI-anlegget.
- Grensesnitt mellom DALI og ModBUS for oppkobling til overordnet styring



DALI USB

DALI USB er et grensesnitt for kommunikasjon og programmering mellom DALI systemer og PC. Med programmet DALI cockpit og en DALI USB kan man adressere, programmere og kontrollere DALI-anlegg. DALI USB kommer i 5 forskjellige varianter: Standard med strekkavlaster, mini, med integrert 30mA buss strømforsyning, til DIN skinnemontering og trådløs. 89454248 har lagringsplass for programmeringsfiler.



Betegnelse	Ei nummer varenummer	Modell	USB tilkobling	Strømtrekk DALI (mA)	Strømtrekk USB	Integrert DALI strømforsyning	Mål i mm (LxBxH)
DALI USB	14 111 20	Strekkavlaster	1,8m kabel med USB B	6mA	10mA	-	102 x 51 x 30
DALI-2 USB 30mA	24138215-30	Mini	mini kabel med USB C	-	10mA	JA	59 x 33 x 15
DALI USB MINI	14 122 11	Mini	mini kabel med USB mini	6mA	10mA	-	59 x 33 x 15
DALI USB DIN skinne	24138923-HS	DIN skinne	mini kabel med USB mini	6mA	40mA	-	98 x 56 x 18
DALI USB med minne, DIN skinne	89454248	DIN skinne	mini kabel med USB B	6mA	40mA	-	98 x 56 x 18

DALI-2 WLAN

WLAN - DALI interface for adressering, konfigurering og styring av DALI via WiFi med DALI cockpit software. Kan koble til via egen automatisk hotspot eller legges i et lokalt WiFi-nettverk.

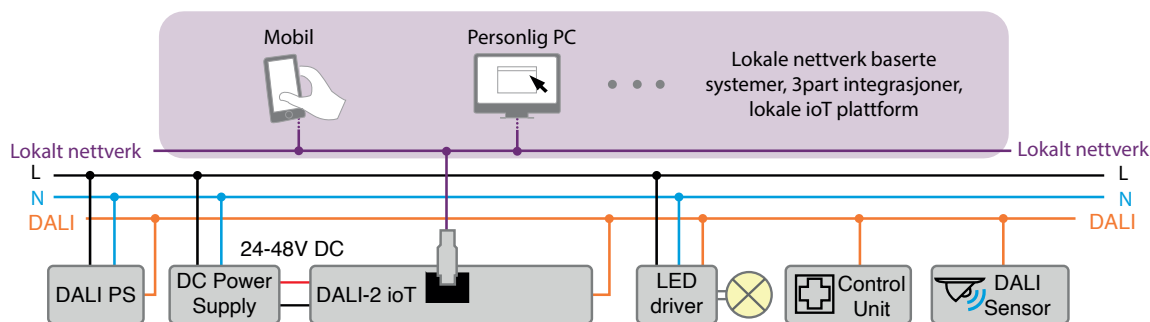


Betegnelse	Varenummer	Modell	Integrert DALI strømforsyning	Mål i mm (LxBxH)
DALI-2 WLAN Cockpit Interface	24138478	Strekkavlaster	Nei	120 x 41 x 22
DALI-2 WLAN Cockpit Interface PS	24138478-PS	Strekkavlaster	Ja, 200mA	120 x 41 x 22



DALI-2 IoT (Internet of Things) Gateway - Sentral styremodul og DALI-LAN interface

Gateway som brukes for å koble et DALI og LAN nettverk sammen. Kan programmere, styre og overvåke DALI bussen. Styr forskjellige DALI busser via flere DALI gateways via lokalt LAN nettverk. Integrer lokale nettverksbaserte tredjepartssystemer eller smartheter til IoT via lokalt nettverk. Fås også som Node-RED versjon til Node-RED automasjoner.



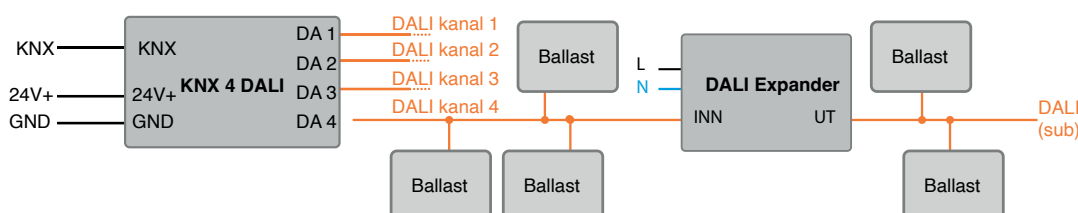
Betegnelse	Varenummer	Modell	Node-RED	Forsynes av	Mål i mm (LxBxH)
DALI-2 IoT Gateway	89453886	DIN	Nei	24-48V DC, 5W	98 x 23 x 56
DALI-2 IoT Node RED	89453886-NR	DIN	Ja	24-48V DC, 5W	98 x 23 x 56



KNX 4 DALI gateway

KNX og DALI-2 Serifisert gateway som gjør at man kan kontrollere 4 DALI utganger med 4 DALI ballaster per utgang! Disse utgangene kan enkelt utvides med en DALI expander. Gatewayen er designet for å kunne styre DALI dimmere uten å måtte programmere dem på forhånd. Dette betyr at man slipper å programmere DALI lastene når man skifter dem.

Betegnelse	Varenummer	Modell	Inngang	Utgang	Integrert DALI strømforsyning	Mål i mm (LxBxH)
KNX 4 DALI gateway	89451312	Med strekkavlaster	KNX / TP	4 x DALI	Ja, 4 x 10mA	120 x 41 x 22



DALI Cockpit Quick start guide

1. Koble på DALI USB hvor som helst på DALI-bussen, og til en PC med gratisprogramvaren DALI Cockpit.
2. Åpne DALI Cockpit, og velg «Addressing» - Dersom (deler av) anlegget er adressert tidligere, bruk «System extension» - For nye anlegg, bruk «Complete new installation»
3. Når forkoblingene er adressert kan de legges i grupper, programmerer scener eller sette opp styringsenheter.
4. Gruppering: Adressene kan legges i forskjellige grupper ved å høyre klikke for å opprette gruppe, og dra adressene inn i gruppen. Alternativt gå inn på adressen og velg hvilke grupper den skal være med i.
5. Lage scenarier.

Velg å lagre scenen til hele bussen (broadcast), en gruppe eller en adresse.

Velg enten kun lysnivå, DT8 RGBWAF farger, DT8 Tc (direkte på kelvin f.eks 2700K), eller DT8 XY.

Dobbeltrykk på scenen for å få ut RGB fargevelger.

Velg hvilken scene som skal lages.

Husk å lagre innstillinger!

The screenshot shows the 'Scenes configuration' window with the following details:

- Destination Address: All (DALI Broadcast)
- Scene type: DT8 RGBWAF (selected)
- Scene set: 0-15 (Color palette)
- Scene Settings: Scene 7 selected, Read Scene, Store Scene, No dimensions checkbox.
- Act: MASK %
- R: 2.76 %
- G: 75.98 %
- B: 11.42 %
- W: MASK %
- A: MASK %
- F: MASK %
- Buttons: Read all, Store all, Preview scenes, Close.

6. For programmering av styreenheter som f.eks Touchpanel 02, kryss, fjernkontroll, MC og MC4L er programmeringen relativ lik. Her ser du et eksempel på et kryss som er programmert slik at knapp opp styrer gruppe 0 som impulsdim, med korte trykk MAX, OFF og holde inne knappen for å dimme opp/ned.

Velg hvilken knapp som skal programmeres.

Her kan du velge mottaker av kommando, enten Broadcast til hele bussen, inntil 4 grupper eller 4 adresser

Funksjonen på knappen. Velg mellom korte trykk, lange trykk, veksler, impulsdim og flere andre funksjoner

Velg en «på» kommando og en «av» kommando.

The screenshot shows the 'Device Info' window for a DALI Switch with the following details:

- Device Info: Name: DALI Switch, Article Number: 86459793, Manufacturer: Lunatone, Serial Number: N/A, DALI Device Type: N/A, Short Address: eA1, Firmware Ver: 2.0.
- Settings: Button 1 selected.
- Destination Address: 1: Group (G0), 2: none, 3: none, 4: none.
- Power up: Action after power up: no change, Delay: 0 [0...7sec].
- Function: BF6 - Dim button: CmdX/CmdY/UP/DOWN depending on actual light level.
- Cmd X (ON Cmd): RECALL MAX.
- Cmd Y (OFF Cmd): OFF.



DALI nødlysstyring

DALI-2 Display 4" og 7" med nødlys lysstyring funksjonalitet

Berøringsskjerm for styring av DALI-anlegg med opptil 64 DALI ballaster. Et svært fleksibelt panel, der man selv legger inn ønskede funksjoner direkte på skjermen. Panelet kan ha flere "boards" (sider) som man sveiper mellom, eksempelvis en side per rom/sone. Videre kan man selv legge til ønskede "widgets" (knapper), med ønsket funksjon, eksempelvis av/på, dimming, styring av farge/fargetemperatur. Leveres med sort eller hvit ramme. Tilpasset standard veggboкс. Forsynes av 24-56V DC, art.nr 24166012-24HS kan brukes.



	NØDLYS DALI-2 Display 7" Standard HVIT	NØDLYS DALI-2 Display 7" Standard SORT	NØDLYS DALI-2 Display 7" Pluss HVIT	NØDLYS DALI-2 Display 7" Pluss SORT
	86456840-EM-W	86456840-EM-B	86456840-P-EM-W	86456840-P-EM-B
Adressering og programmering av DALI systemet			✓	✓
Tilpasse layout / grensesnitt	✓	✓	✓	✓
Gruppekonfigurering			✓	✓
Scenekonfigurering	✓	✓	✓	✓
Tunable White, RGB fargekontroll	✓	✓	✓	✓
Dimming og styring	✓	✓	✓	✓
Automasjon: Human Centric Lighting			✓	✓
Integrasjon WLAN	✓	✓	✓	✓
Integrasjon LAN	✓	✓	✓	✓
Automasjon: Sekvenser			✓	✓
Automasjon: Tidsstyring			✓	✓
Integrerte sensorer for måling og visualisering av temperatur, lufttrykk, luftkvalitet og fuktighet	✓	✓	✓	✓
DALI BUS utvidelse - Inntil 3 ekstra DALI BUS. *	✓	✓	✓	✓
Gruppering av nødlys	✓	✓	✓	✓
Oversikt og styring av nødlyssystemer	✓	✓	✓	✓
Tidsplan og automasjon av kommunikasjon-, funksjon- og batteritest	✓	✓	✓	✓
Automatisk logging og sending av testrapport på epost	✓	✓	✓	✓

*DALI BUS Extension module.

Skal anlegget adresseres og grupperes vil det trenge en DALI USB (EI nr 14 111 20) til standard 7". Pluss versjonene har dette innebygd. Skal sensorer og andre DALI enheter med - må en bruke DALI USB både til standard- og plussversjonene.

DALI-2 Nødlysvakt med integrert PS og modul for 4 DALI-linjer

DALI-2 EM Guard - Nødlysmodul	DALI bus Extension modul for 3 ekstra DALI busser
87458642	86451848
DALI-2 DT1 nødlysovervåking og strømforsyning til DALI bus. Immun mot spenningstopp inntil 400V	Øker antall DALI busser som man kan styre via DALI-2 display 7 tommer pluss, og DALI-2 display 7 tommer nødlys
Integrert DALI-2 strømforsyning 220mA	Trenger en 24V DC strømforsyning



DALI-2 sensorer for integrasjon mot sentrale driftskontrollsystemer (toppsystem)

Lunatone spesialiserer seg på integrasjon mot toppsystemer. Vi har et bredt spekter av produkter som kan integreres inn i et toppsystem, inkludert over hundre ulike sensorer med et bredt spekter av bruksområder. De forskjellige linsene gir forskjellige rekkevidder og monteringshøyder. Alle fås i sort og hvitt. De kan monteres innfelt i himling, i veggboкс, i armatur eller utenpåliggende. Sensorene for integrasjon har "-int" i produktnummeret. Da er direkte styring av DALI armaturer deaktivert fra fabrikk og instances er aktivert. Ta kontakt med oss for å finne riktig sensor for ditt bruksområde.

DALI-2 Sensorer for integrasjon mot toppsystemer

- Sensor for bevegelse, lys, temperatur, luftfuktighet, lufttrykk og luftkvalitet
- Verdien kan spørres etter eller automatisk trigge en event.
- Funksjon kan endres via DALI Cockpit software, som er gratis.
- Flere sensorer i samme gruppe synkroniseres automatisk.
- Enheten forsynes fra DALI buss, 3,5mA.
- Maks 1,5mm² tverrsnitt på kabel




DALI Cockpit
Gratis programmerings software.

Bruk artikkelnummer under og bygg sammen din detektor.

F.eks 86457786-INT-15-B-ZD

Artikkelnr (base)	Verdier som måles	Rekkevidde og monteringshøyde	Farge	Type installasjon
86457786-INT	<ul style="list-style-type: none"> = Bevegelse, lys, temperatur, luftfuktighet og lufttrykk. AQ = Bevegelse, lys, temperatur, luftfuktighet, lufttrykk og luftkvalitet 	<ul style="list-style-type: none"> = Standard, 12m og 8m 15 = Høye rom, 15m & 12m 0 = Detektorer små bevegelser 2,3m / 3m & 3m Veldig høye rom 30 = 30m x 12m C = Korridor linse 	<ul style="list-style-type: none"> = ○ RAL9010 W16 = ○ RAL9016 B = ● Black 	<ul style="list-style-type: none"> = Innfelt i multiboks ZD = Innfelt med fjærfeste AP = Utenpåliggende
86458670-INT	<ul style="list-style-type: none"> = Bevegelse og lys 			



DALI-2 CS Mini sensor for integrasjon mot toppsystemer

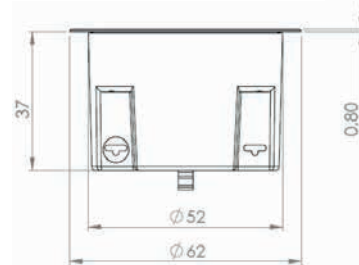
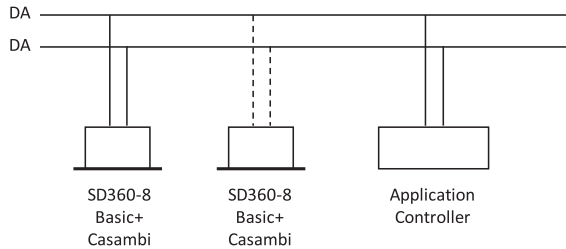
DALI CS Mini er en mindre sensor for deteksjon av mindre bevegelser som f.eks i et kontor. Sensorene har PIR og lyssensor. Da kan man skru av tenningen så lenge det er tilstrekkelig lys. Flere sensorer kan brukes for å styre samme gruppe og vil da være synkronisert. For innbygging i armatur eller i boks.




Type	Betegnelse	Varenummer	Spenning	Tidsforsinkelse	Detekteringsområde	Mål i mm (LxBxH)
	DALI-2 CS Mini IP65 Sort	86457244-INT-B-IP65	DALI	5 sek - 2 timer	6m diameter ved 3m høyde	28 x 27 (ØxH)
	DALI-2 CS Mini IP65 Hvit	86457244-INT-W16-IP65	DALI	5 sek - 2 timer	6m diameter ved 3m høyde	28 x 27 (ØxH)
	DALI-2 CS Mini IP20 Sort	86457244-INT-B	DALI	5 sek - 2 timer	6m diameter ved 3m høyde	28 x 27 (ØxH)
	DALI-2 CS Mini IP20 Hvit	86457244-INT-W16	DALI	5 sek - 2 timer	6m diameter ved 3m høyde	28 x 27 (ØxH)

Sensor for integrasjon mot toppsystemer med Casambi og DALI

Sensoren dekker et område på 8 meter i diameter ved en takhøyde på 2,4 meter. Sensoren har 96 detekteringssoner, noe som gjør den velegnet til bruk i lokaler med stillesittende arbeid. Sensoren har innebygget Casambi DALI-2 gateway og kan derfor integreres i et trådløst Casambi nettverk.



Type	Betegnelse	Varenummer	Spenning	Tidsforsinkelse	Detekteringsområde	Mål i mm (ØxH)
	Casambi sensor SD360-8 DALI-2	124719	DALI	1 sek – 24timer	8m diameter ved 2,4 m høyde	62 x 37

DALI Vridimmer med 3 eller 5 touch-knapper

DALI vridimmer med 3 eller 5 touchknapper øverst, som kan brukes for å endre modus eller mottakere. Denne versjonen for integrasjon sender DALI-2 event-meldinger og er avhengig av å være tilknyttet et overordnet styresystem. Kommer i ulike layouts, for ulike funksjoner (tunable white, fargestyring, solskjerming m.m.). Kan programmeres via NFC eller DALI Cockpit.



Layout med 3 knapper

1: 2 Scenes, 1 Group

2: 1 Scene, 1 Group, Blinds

3: Tunable White

4: Colour

Layout med 5 knapper

1: 3 Scenes, 1 Group

2: 3 Scene, 1 Group, Blinds

3: Tunable White

4: Colour



Legg på ønsket layout: 1, 2, 3 eller 4 på slutten av varenr. eks:

Uten integrert powersupply:
86459338-3T-INT-L2
Med integrert powersupply:
86459338-3T-INT-PSL2



Legg på ønsket layout: 1, 2, 3 eller 4 på slutten av varenr. Eks:

Uten integrert powersupply:
86459338-5T-INT-L3
Med integrert powersupply:
86459338-5T-INT-PSL3

De samme vridimmerene finnes også som vanlig DALI-2. se side 27

Betegnelse	Varenummer	Integrert PS 70mA	Strømtrekk DALI	Omgivelsestemperatur (Ta)	Mål i mm (LxBxH)
3 knapper + Vridimmer	86459338-3T-INT-L	Nei	5mA	-20°C.. +75°C	70 x 70 x 45
3 knapper + Vridimmer inkl PS	86459338-3T-INT-PSL	Ja	5mA	-20°C..+75°C	70 x 70 x 45
5 knapper + Vridimmer	86459338-5T- INT-L	Nei	5mA	-20°C.. +75°C	70 x 70 x 45
5 knapper + Vridimmer inkl PS	86459338-5T-INT-PSL	Ja	5mA	-20°C.. +75°C	70 x 70 x 45


Lunatone


DALI-2 kryssbryter for integrasjon

Brytere for integrasjon mot toppsystemer som sender events/instances til toppsystem via gateway. NB: Uten application controller (uten mulighet for direktestyring av DALI-armaturene). 4 konfigurerbare trykknapper.

Betegnelse	Varenummer	Farge	Batteri	Strømtrekk mottaker	Frekvensområde	Mål i mm (LxBxH)
DALI kryssbryter hvit inkl mottaker	86459793-W16-2-int	Hvit, RAL 9016	CR2032 Normal levetid 6 år	3,8mA	2,4Ghz	9 x 82 x 82
DALI kryssbryter sort inkl mottaker	86459793-B-2-int	Sort	CR2032 Normal levetid 6 år	3,8mA	2,4Ghz	9 x 82 x 82

Med forbehold om trykktill og endringer

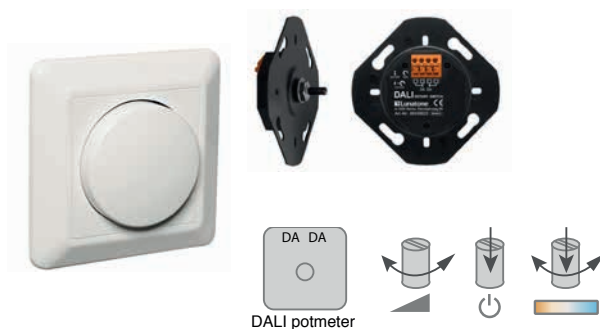

Lunatone

DALI-2 Potmeter

DALI-2 potmeter er en vridimner og trykkbryter for integrasjon mot sentrale driftskontrollsystemer. I stedet for direkte kontroll sender enheten event meldinger som kan evalueres av det sentrale toppsystemet.

Leveres komplett med ELKO RS16 ramme (el nr 14 117 01) og dimmekit (el nr 14 714 40)

For varianter for standard DALI se side 27



Betegnelse	Varenummer	Funksjon	Strømtrekk DALI	Omgivelsestemperatur (Ta)	Mål i mm (LxBxH)
DALI-2 Potmeter INT	86459822-D2	Standard	3,5mA	-20°C.. +70°C	70 x 70 x 45
DALI-2 Potmeter PS INT	86459822-D2-PS	Tunable White	3,5mA	-20°C.. +70°C	70 x 70 x 45


Lunatone

DALI-2 MC integrasjon

Inngangsmodule for integrasjon mot toppsystemer, sender events/instances til toppsystem via gateway. NB: Uten application controller (uten mulighet for direktestyring av DALI-armaturene). 4 konfigurerbare innganger for potensialfrie signaler. Enocan-versjonen kan kobles til 4 Enocan-brytere som opererer på frekvens 868 MHz.



Betegnelse	Varenummer	Strømforsyning	Strømtrekk DALI	Omgivelsestemperatur (Ta)	Mål i mm (LxBxH)
DALI-2 MC Multikontroller Integrasjon	86459532-2-int	Fra DALI buss	3,3mA	-20°C.. +75°C	40 x 28 x 15
Enocan DALI-2 MC Multikontroller integrasjon	86463327-int	Fra DALI buss	6mA	-20°C.. +75°C	40 x 28 x 15



Casambi - trådløs lysstyringsleverandør for profesjonelle

Ved bruk av Bluetooth Low Energy (BLE) teknologi, kan brukerne styre all belysning fra egen mobil eller nettbrett med Casambi app.

Appen er meget enkel og brukervennlig til bruk i både private og kommersielle omgivelser. I tillegg er det mange fordeler med å optimalisere belysningen helt uten kabling.

Last ned appen via QR under



Appstore
Casambi app



Google play
Casambi app

Trådløs lysstyring med Casambi

Med Casambi appen har du alle disse funksjonene gratis!



Kom i gang med Casambi!

Last ned Casambi app.



Appstore
Casambi app

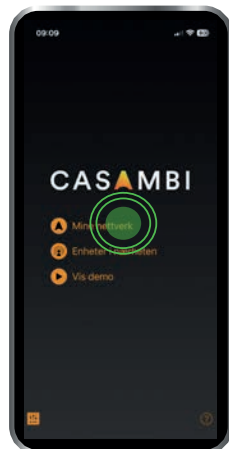


Google play
Casambi app

Nettverk

Logg inn på ditt nettverk. Under kategorien "Mine nettverk" kan du se nettverket ditt.

Velg et nettverk for å vise og styre alle dine enheter.

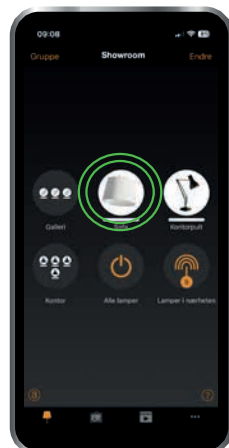


Tradisjonell dimming

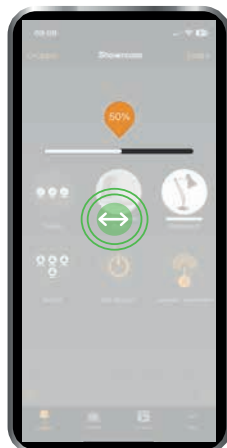
Dim lyset raskt og enkelt ved å plassere fingeren på lyskilden eller gruppen du vil dimme. Beveg fingeren horisontalt for raskt å vise kontrollerne for hurtigdimming.

Dimming av fargetemperatur

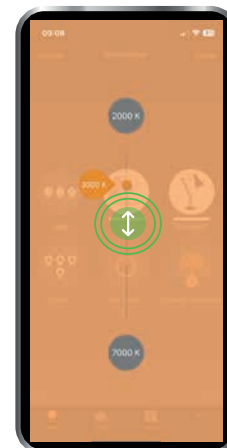
Hvis du har armaturer på støtte for tunable white kan du enkelt stille mellom kaldt og varmt lys. Beveg fingeren opp for varm- og ned for kald fargetemperatur.



Velg lyskilde/gruppe



Høyre/venstre for dimming av lysmengde



Opp/ned for dimming av fargetemperatur

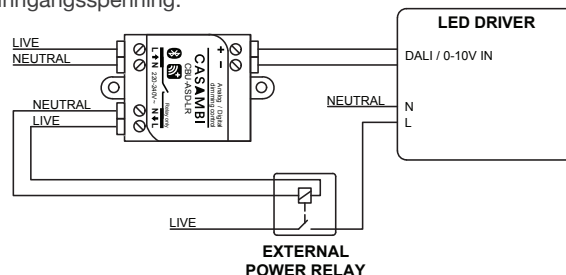
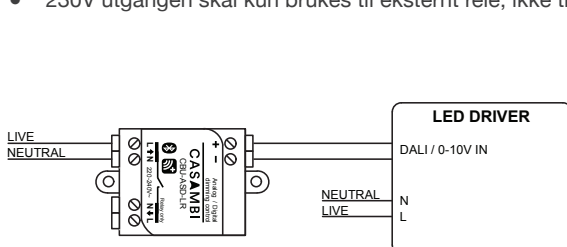
Casambi dimmer

- Kontroller 0-10V / 1-10V eller DALI LED driver.
- Analog 0-10V (1-10V) eller digital DALI standalone utgang 6mA.
- Styres via gratis Casambi app og/eller potensialfri impulsbryter
- Velg mellom mange forskjellige profiler i appen, for hvordan enheten skal brukes.
- Ved standalone DALI output kan mange forskjellige profiler brukes i appen, f.eks fargestyring RGBW, RGB, TW, broadcast, osv.
- Kan også kobles til en DALI sensor for bevegelse og/eller dagslysfunksjon.
- Kan brukes med impulsbryter.
- Skal ikke brukes til eksternt DALI-anlegg.
- 230V utgangen skal kun brukes til eksternt relé, ikke til LED driver inngangsspenning.

CASAMBI



Datablad



Betegnelse	EI nummer	Inngangsspenning	Omgivelsestemperatur	0-10V utgang	DALI utgang	Mål i mm (LxBxH)
CBU-ASD-LR	14 207 64	220-240 VAC 50Hz	-20..+50°C	Spenning 0-10 VDC Maks 6mA	DALI Spenning 9-12 VDC Maks 6mA	57 x 36 x 22

Casambi LED dimmer 4 kanaler

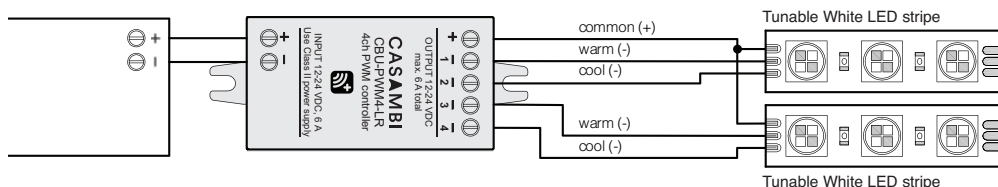
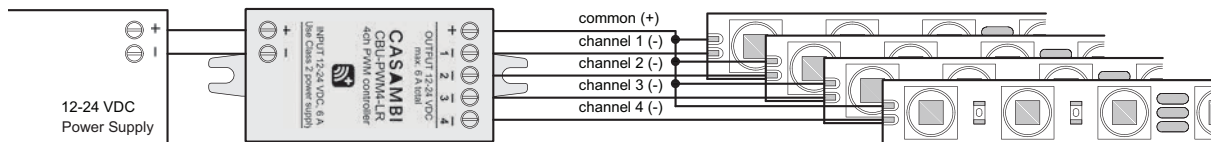
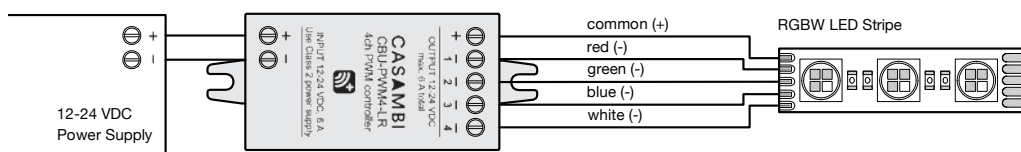
- Casambi LED dimmer som styrer opptil 4 kanaler.
- Ideell for RGBW, tunable white (TW) eller DTW med TW LED.
- Enkel integrering for styring av RGBW, TW eller 1-4 kanaler via app.
- Beskyttet mot overspenning, overbelastning og kortslutning.
- Inngangsspenning 12-24V DC.
- 4 PWM utganger, 12-24V DC.
- Maks effekt 144W / 24V DC, 72W / 12V DC.
- Maks 6A last, kan fordeles som ønsket.



CASAMBI



Datablad



Betegnelse	EI nummer	Inngangsspenning	Utgangsspenning	Omgivelsestemperatur	Mål i mm (LxBxH)
CBU-PWM4-LR	14 207 76	12-24V DC	12-24V DC, 6A	-20 .. +45 °C	73 x 30 x 18

Casambi Universaldimmer

- LED dimmer Casambi for enkeltfarge, tunable white TW, RGB, RGBW, RGB + TW
- Inngangsspenning 8-50V
- 5 kanaler a 8A, maks 24A totalt
- PWM frekvens: 498Hz - 15.7KHz



Betegnelse	Varenummer	Strømforsyning	Omgivelsestemperatur	Mål i mm (LxBxH)
LED dimmer 5 kanaler RGBW TW	125665	12-24V DC	-20 .. +45 °C	134 x 39 x 24

Med forbehold om trykfeil og endringer

Casambi fasedimner

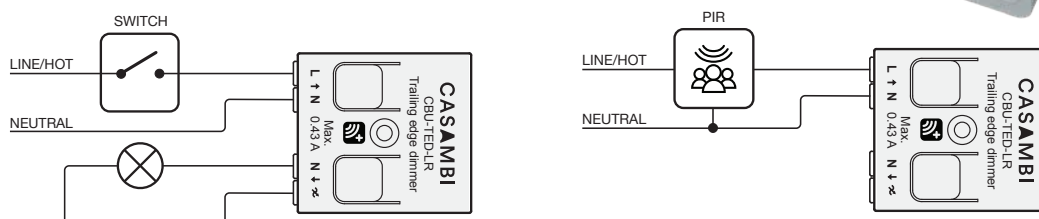
- Bakkantdimming av glødelamper, dimbare LED pærer og dimbare LED drivere.
- Styres via gratis Casambi app, eller med Casambi bryter/sensor.
- Inngangsspenning: 85-240 VAC 50/60Hz.
- Utgang:
 - Maks 0,43A last, 1-100W last.
 - Maks startstrøm: 10A, 100ms.
- Kabelvernsnitt: 0,5 - 1,5mm², 16-20 AWG.

CASAMBI



Datablad

CBU-TED har mange bruksområder. Se flere eksempler i datablad via QR koden



Max. load inrush current = 10A, 100ms

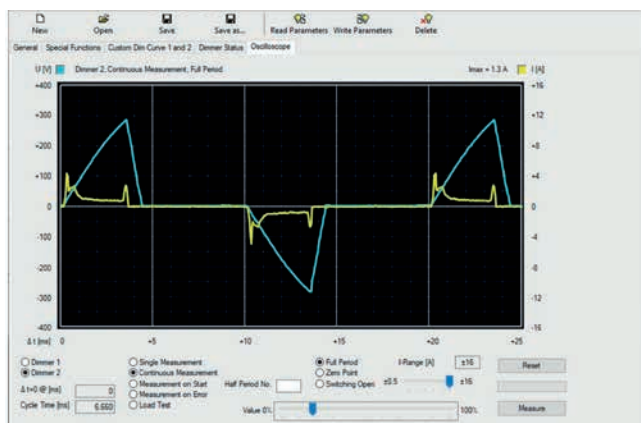
Betegnelse	EI nummer	Inngangsspenning	Belastning	Omgivelsestemperatur	Mål i mm (LxBxH)
CBU-TED-LR	14 207 65	DA 85-240 VAC 50/60 Hz	1-100W ved 230V AC	-20..+45°C	41 x 36 x 14

Casambi fasedimming forkant og bakkant

Universell Casambi fasedimner for alle typer dimbare lyskilder, både forkant og bakkant. Ingen minimumsbelastning gjør at kun en retrofit LED lyskilde dimmes helt flimmerfritt, samt at dimmeren også takler større antall lysdioder.



- 2 kanals universal fasedimner med 2 separate dimmer innganger/utganger
- 700W (175W retrofit LED lyskilder) per kanal, kan konfigureres til 1 x 1400W (350W retrofit LED lyskilder)
- Styrekretsene gjenkjenner last og skifter automatisk fra forkant til bakkant dimming
- Kan styres manuelt med dip brytere
- Dimmer med Casambi og impuls
- Oscilloskop funksjon for optimal styring via gratis PC software
- Overlast og kortslutningsbeskyttet med automatisk restart
- Metallhus for optimal varmestyring



Oscilloskop funksjon for optimal styring via gratis PC software



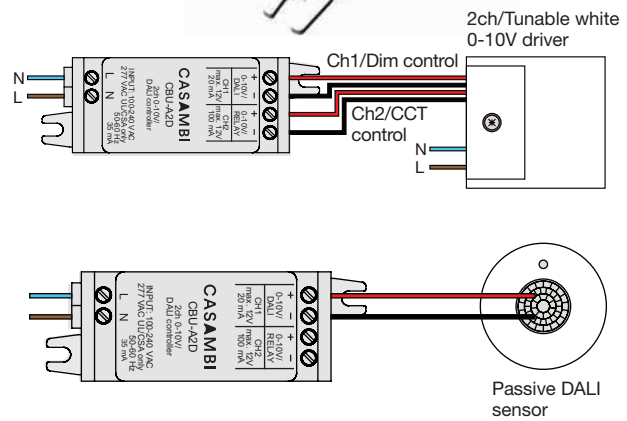
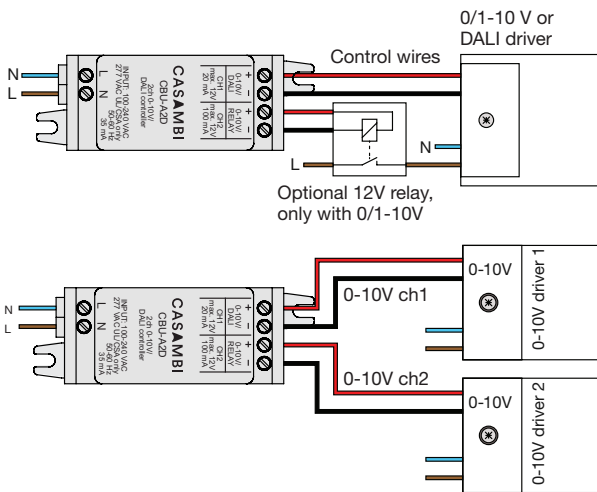
Betegnelse	Varenummer	Strømforsyning	Omgivelsestemperatur	Mål i mm (LxBxH)
UD-700-X2-Casambi	124707	230 VAC	-10..+45°C	106 x 90 x 59

CBU-A2D-EU Casambi 2 kanals 0-10V / DALI kontroller

- Styres trådløst via gratis Casambi app eller potensialfri impulsbryter
- Kontroller en eller to 0-10V LED Drivere eller en Tunable white LED driver med to 0-10V styringsinnganger.
- Kan også kobles til en DALI LED driver eller DALI sensor for bevegelse og/eller dagslysfunksjon.
- Med standalone DALI output kan CBU-A2D være både en kontroller og en DALI PS strømforsyning 20mA.
- Ved standalone DALI output kan forskjellige profiler brukes i appen for å velge mottaker: broadcast, 2 kanals, 4 kanals, DT8 RGB/RGBW/TW.



Datablad



Betegnelse	El nummer	Strømforsyning	Omgivelsestemperatur	Mål i mm (LxBxH)
CBU-A2D-EU	14 207 63	100-240 VAC 50/60 Hz	-20 .. +45°C	76 x 26 x 23

Cloud Gateway - Styr Casambi via Internett

- Casambi cloud gateway.
- Hent data fra Casambi nettverket og kontroller det via internett.
- Ethernet og Wi-Fi tilkobling.
- Strømforsyning USB-C.
- Innebygget klokkefunksjon, fordel ved strøbrudd.
- Mange av de samme mulighetene som Casambi appen:
 - Lage grupper, scener og animasjoner
 - Dimme og styre enkelte enheter eller grupper
 - Dimme eller skru på/av hele nettverket
 - Skru på/av scener og animasjoner
 - Kontroller fargetemperatur, dimmenivå med fargesliper
 - Lag og rediger tidsstyring
- Kun én cloud gateway per Casambi nettverk.
- For fjernstyring og overvåking av Casambi nettverk i sanntid.



Datablad

Betegnelse	El nummer	Strømforsyning	Omgivelsestemperatur	Mål i mm (LxBxH)
CGW-001-PSU	14 207 66	PoE / 5V DC via USB-C	0.. +50°C	101 x 74 x 29 mm

Salvador Serie 1000-produktfamilien

- Programmering og styring av DALI via trådløs Casambi.
- Tillater bruk av Casambi Ready produkter sammen med DALI armaturer. Husk! DALI-bussen må ha egen DALI strømforsyning, eventuelt bruke Salvador 2000 serie som har DALI strømforsyning innebygget.



CASAMBI

Betegnelse	EI nummer	Antall DALI adresser som kan adresseres	Strømforsyning	Omgivelsestemperatur	Mål i mm (LxBxH)
SAL-1016	14 207 67	16	9,5-22,5 VDC	-20..+55°	41 x 36 x 14
SAL-1032	14 207 68	32	9,5-22,5 VDC	-20..+55°	41 x 36 x 14
SAL-1064	14 207 69	64	9,5-22,5 VDC	-20..+55°	41 x 36 x 14

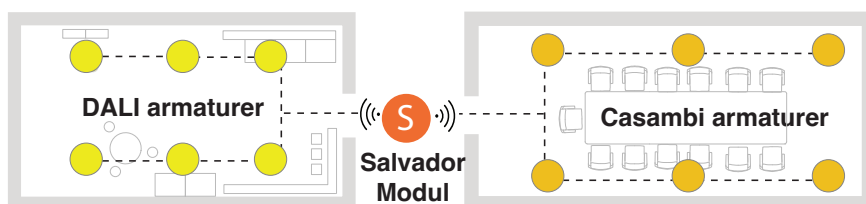
Salvador Serie 2000-produktfamilien

- Med innebygget 130mA DALI PS strømforsyning
- Innebygget RTC, Real-Time Clock med backupbatteri.
- Med strekkavlaster.
- Programmer og kontroller DALI armaturer via Casambi.



CASAMBI

Betegnelse	EI nummer	Antall DALI adresser som kan adresseres	Strømforsyning	Omgivelsestemperatur	Mål i mm (LxBxH)
SAL-2016	14 207 70	16	100 - 277 VAC	-20..+55°	127 x 67 x 28
SAL-2032	14 207 71	32	100 - 277 VAC	-20..+55°	127 x 67 x 28
SAL-2064	14 207 72	64	100 - 277 VAC	-20..+55°	127 x 67 x 28

**Modul for styring av DALI armaturer via Casambi.**

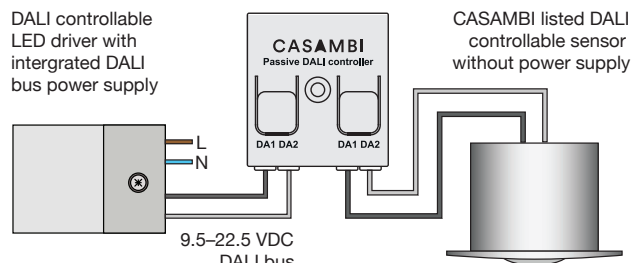
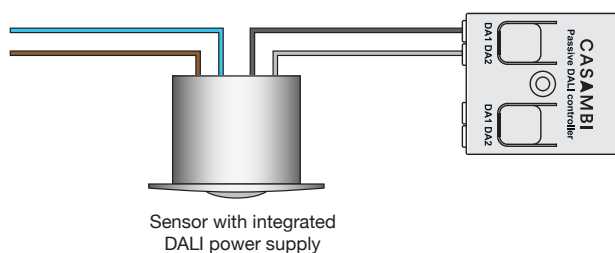
- Styr via mobil eller nettbrett med gratis Casambi app.
- Velg mellom mange forskjellige profiler i appen f.eks fargestyring, RGBW, RGB, TW, broadcast, osv.
- Kan også kobles til en DALI sensor for bevegelsesdetektering, luxnivå og/eller dagslysfunksjon.
- Forsynes av DALI buss.
- Trekker 5mA når den ikke brukes, maks 30mA fra DALI bussen.
- Ikke innebygget DALI PS strømforsyning.



CASAMBI



Datablad



Betegnelse	EI nummer	Strømforsyning	Omgivelsestemperatur	Mål i mm (LxBxH)
CBU-DCS	14 207 73	9,5-22,5 VDC	-20..+55 °C	41 x 36 x 14

Xpress brytere - trådløse

- Trådløse brytere gir stor fleksibilitet hvor man slipper å planlegge hvor brytere skal stå.
- Bryteren kan være der brukeren trenger den.
- Kontroller de viktigste endringene direkte.
- Knappene kan endres etter behov i gratisappen Casambi.
- 3 forskjellige radiofunksjoner: Balansert, bedre ytelse eller lang rekkevidde.
- Batteri: CR2430 Lithium knappcelle.
- Ta omgivelsestemperatur 0 .. 40°C.



CASAMBI



Datablad

Betegnelse	Farge	El nummer	Strømforsyning	Omgivelsestemperatur	Mål i mm (LxBxH)
XPRESS-LR-B	Sort	14 207 75	3VDC (CR2430)	0 .. 40°C	90 x 90 x 12
XPRESS-LR-W	Hvit	14 207 74	3VDC (CR2430)	0 .. 40°C	90 x 90 x 12

Casambi enkel bryter 2-kanal polarhvit

- Trådløs Casambi bryter.
 - EnOcean teknologi, batteriløs bryter.
 - 2 fritt programmerbare knapper.
 - Settes opp til ønskede funksjoner, som f.eks en scene, av/på, automasjon, sensor av/på.
 - Mål (uten ramme) L x B x D: 70 x 70 x 22 mm.
- Elko ramme må bestilles separat, El nr 14 117 01



JUMITECH



Datablad

Betegnelse	El nummer	Strømforsyning	Omgivelsestemperatur	Mål i mm (LxBxH)
EnOcean bryter	14 026 52	EnOcean batteriløs	0 .. 40°C	70 x 70 x 22

Casambi dobbel bryter 4-kanal polarhvit

- Trådløs Casambi bryter.
 - EnOcean teknologi, batteriløs bryter.
 - 4 fritt programmerbare knapper.
 - Settes opp til ønskede funksjoner, som f.eks en scene, av/på, automasjon, sensor av/på.
 - Mål (uten ramme) L x B x D: 70 x 70 x 22 mm.
- Elko ramme må bestilles separat, El nr 14 117 01



JUMITECH



Datablad

Betegnelse	El nummer varennummer	Strømforsyning	Omgivelsestemperatur	Mål i mm (LxBxH)
EnOcean bryter	14 026 53	EnOcean batteriløs	0 .. 40°C	70 x 70 x 22

Casambi dobbel bryter 2-kanal sort

- Trådløs Casambi bryter.
- EnOcean teknologi, batteriløs bryter.
- 4 fritt programmerbare knapper.
- Settes opp til ønskede funksjoner, som f.eks en scene, av/på, automasjon, sensor av/på.



AIMOTION



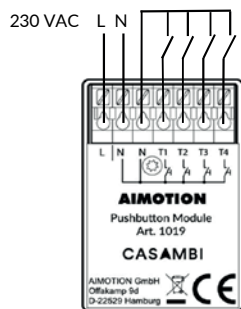
Datablad

Betegnelse	Varennummer	Strømforsyning	Omgivelsestemperatur	Mål i mm (LxBxH)
Casambi Bryter sort 4-kanal	1052UB	EnOcean batteriløs	-25.. +65°C	85 x 85 x 15

Brytermodul 4-kanal for veggboкс

For installasjon i veggboкс eller koblingsboкс

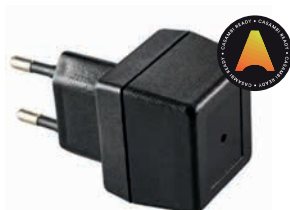
- 4 tilkoblinger - fritt programmerbare
- Trinnløs dimming
- Styring av alle lys, enheter, grupper og scener
- Endring av fargetemperatur
- Gjenoppta / starte automasjon
- iBeacon kan aktiveres

**AIMOTION**

Betegnelse	Varenummer	Strømforsyning	Omgivelsestemperatur	Mål i mm (LxBxH)
Casambi brytermodul	1019	100-230 VAC 50/60 Hz	0..+50°C	44 x 29 x 16

Casambi repeater med batteri backup for tidsstyring i Casambi nettverk

- 3 timer lading for 15 timer backup
- Øker rekkevidden på Casambi
- Eurostøpsel
- 230V 50Hz

**LIGA.AIR**
CASAMBI

Betegnelse	Varenummer	Strømforsyning	Omgivelsestemperatur	Mål i mm (LxBxH)
Casambi repeater Backup	LIGA.AIR.TIMEBACKUP+	230 VAC 50Hz	0..+50°C	38 x 39 x 32

Casambi relé 13A

- Bryteevne fra 3,25 til 13A avhengig av lasten (se datablad) (cos phi = 1)
- Kan styres med impulsbryter eller via Casambi
- Passer i veggboкс
- Minnefunksjon, selv etter strøbrudd
- Maks kabel tverrsnitt 2,5mm² (AWG 22)
- To innganger
- To standardprofiler:

R3000WCM ON/OFF: releet er aktivert/deaktivert ved å trykke på knappen.

R3000WCM ON WHILE PRESS: releet forblir aktivt så lenge knappen holdes inne.

**VADSBO**

Betegnelse	Varenummer	Strømforsyning	Omgivelsestemperatur	Mål i mm (LxBxH)
R3000WCM	124568	220 - 240V 50Hz	-20..+30°C	48 x 48 x 20

Casambi til DMX

- Casambi DMX kontroller
- Velg profil
- 12 kanals støtte (for evolution nettverk)
- Trådløs styring via Casambi app / bryter / sensor
- Settes opp til ønskede funksjoner som automatisk på/av etter tid, ukedag, dato, eller astro
- Grupperfunksjon
- Scenefunksjon
- DMX utgang: DMX-512
- Sensor input: Maks. 24V DC, 81,5kΩ

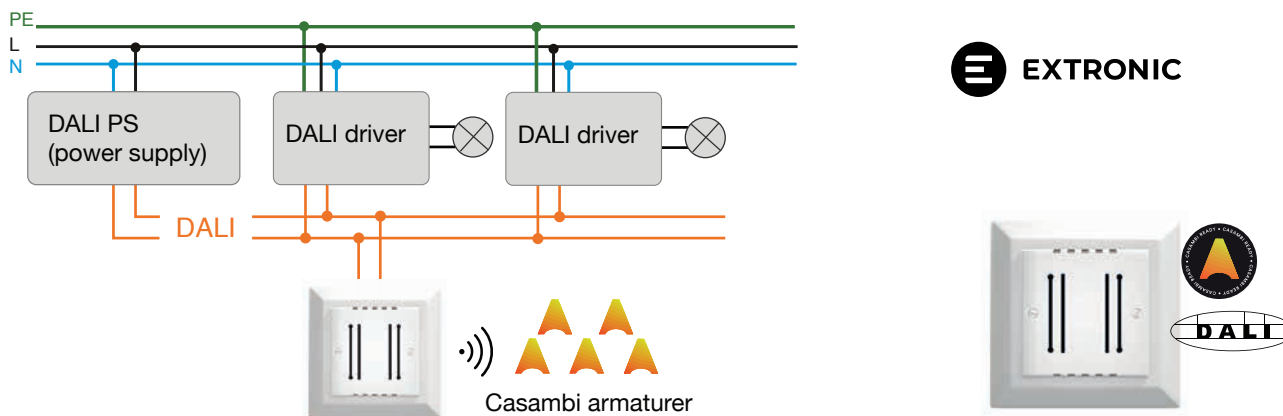
**AIMOTION**

Betegnelse	Varenummer	Strømforsyning	Omgivelsestemperatur	Mål i mm (LxBxH)
Casambi til DMX	1065	12-24V DC	-20..+45°C	73 x 30 x 18

Casambi Detektering

Akustisk detektering for Casambi.

Med disse mikrofonene slipper man eksterne styreenheter og releer. Kommandoene sendes direkte fra mikrofonen til lampene via Casambi. AD46 kan sende kommandoer både på DALI og Casambi.



Type	Betegnelse	Varenummer	Internmikrofon	Spenning	Tidsforsinkelse	Beskrivelse	Mål i mm (LxBxH)
	AD46 Casambi og DALI	123171	HF + LF	12-24VDC, 12VAC eller DALI	2 sek - 20 min.	Tenner lyset ved LF 1-3Hz. Opprettholder lyset av HF4-24kHz. Lyssensor.	84 x 84 x 35

Bevegelsesdeteksjon med Casambi

Bevegelsesdetektering kan også leveres med Casambi. Med disse detektorene slipper man eksterne styreenheter og releer. Kommandoene sendes direkte fra detektoren til lampene via Casambi. På neste side finner du flere PIR sensorer for bevegelsesdetektering med lav og høy kapslingsgrad, både for innfelt og for utenpåliggende montering.

TRIDONIC

JUMITECH



Innfelt IP20

Type	Betegnelse	Varenummer	Spenning	Tidsforsinkelse	Detekteringsområde	Mål i mm (LxBxH)
	BasciDIM wireless PIR	28002801	220-240 V 50/60Hz	1 sek - 24 timer	6,6 m diameter ved 2,5 m høyde 8 m diameter ved 3 m høyde	85 x 85 x 73
	SmartSwitch	28003939	220-240 V 50/60Hz	1 sek - 24 timer	6m diameter ved 3 m høyde Ser gjennom glass! For innbygging i armatur Mikrobølgesensor	70 x 37 x 25
	SD360-8	124718	220-240 V 50/60Hz	1 sek - 24 timer	8 m diameter ved 2,4 m høyde	62 x 37 (ØxH)

Utenpåliggende IP20 (Vegg + tak)

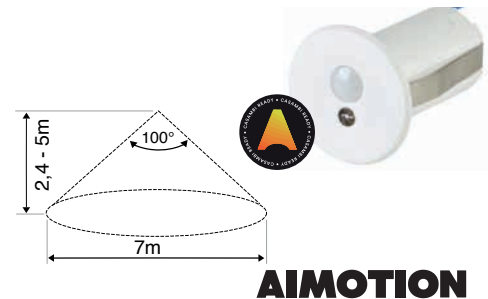
PD43 og PDC43 kan sende kommandoer både på DALI og Casambi. Velg mellom ulike linser til PD43 for forskjellige bruksområder. Linse nr 17 kan detektere 50m lange ganger med en monteringshøyde opptil 25 meter. Da monteres PD43 liggende i taket. Har man to lange korridorer i en 90 graders vinkel, er linse 47 perfekt med opptil 80 meter hver vei. Se flere linser på nortronic.no.



Type	Betegnelse	Varenummer	IP	Spenning	Tidsforsinkelse	Detekteringsområde	Mål i mm (LxBxH)
	PD43	123175	42	12-24V DC, 12VAC eller DALI	1 sek – 24 t.	PIR detekteringsområde 40 x 40 meter (standard linse)	102 x 70 x 50
	PDC43	123174	42	12-24V DC, 12VAC eller DALI	1 sek – 24 t.	7 m diameter ved 2,4 m høyde 17m diameter ved 6 m høyde	129 x 43 (ØxH)

Mini sensor Innfelt IP44

- Liten størrelse – Ø 3,8cm
- Tildel de ønskede scenene til sensoren via appen
- Lysarmaturer slås automatisk av og på etter bevegelsesdeteksjon
- Dag- og nattinnstilling – individuelt lys til visse tider når bevegelse oppdages
- Aktiver/deaktiver automatisering via bevegelsesdetektor via bryter eller timer
- Fraværsinnstilling – endre dimmenivået under fravær
- Valgbar driftsmodus: status LED på eller av
- Integrert lysstyrkesensor – sett lysmengde som opprettholdes



Type	Betegnelse	Varenummer	Spenning	Tidsforsinkelse	Detekteringsområde	Mål i mm (Ø x H)
	Mini Sensor Hvit	1016W	220-240V AC 50/60Hz	60 min.	5m diameter ved 2,4m høyde	Ø 38 x 48 (Hullmål: Ø25)
	Mini Sensor Sort	1016B	220-240V AC 50/60Hz	60 min.	5m diameter ved 2,4m høyde	Ø 38 x 48 (Hullmål: Ø25)

Utenpåliggende IP66

Perfekt for styring av utelys, senker lysnivå ved fravær for å spare strøm og redusere lysforurensning.

- Lysarmaturer slås automatisk av og på etter bevegelsesdeteksjon
- Integrert lyssensor
- Fraværsinnstilling - endre dimmenivået under fravær
- Dag- og nattinnstilling – Forskjellig lysnivå ved deteksjon basert på om det er dag eller natt.
- Aktiver/deaktiver automatisering av bevegelsesdetektor via bryter eller timer.



Type	Betegnelse	Varenummer	Spenning	Forsinkelse	Detekteringsområde	Mål i mm (LxBxH)
	Casambi PIR lysgrå RAL 9003	1040G	220-240V AC 50/60Hz	60 min.	5 meter ekstra følsom. 8-10meter ved veggmontering på 2 meters høyde	75 x 60 x 37
	Casambi PIR sort	1040S	220-240V AC 50/60Hz	60 min.		75 x 60 x 37
	Casambi PIR lysgrå RAL 9003	1041	220-240V AC 50/60Hz	60 min.	Veggmontert: 10m ved monteringshøyde: 1-2m. Takmontert 17m: 24m	75 x 60 x 37

Casambi sensor for 3-tenningsskinne

Enkel montering rett inn i skinnen, ingen kabling!

**AIMOTION**

Type	Betegnelse	Farge	Varenummer	Spenning	Forsinkelse	Detekteringsområde	Mål i mm (LxBxH)
	Casambi 3T sensor	Hvit	1040W	220-240 V 50/60Hz	60 min	7m diameter ved 3m høyde	68 x 58 x 39
	Casambi 3T sensor	Sort	1040B	220-240 V 50/60Hz	60 min	7m diameter ved 3m høyde	68 x 58 x 39

Plug & Play - Casambi detektor rett i stikkkontakten

Lettvint montering rett i stikkkontakten. Sensor forsynes av nettspenning mens stikkkontakten kan brukes som normalt.

**AIMOTION**

Type	Betegnelse	Farge	Varenummer	Spenning	Forsinkelse	Detekteringsområde	Mål i mm (LxBxH)
	Casambi Plug & Play	Hvit	1021W	230V	1 sek - 24t	6m, 100°	85 x 56 x 45
	Casambi Plug & Play	Sort	1021B	230V	1 sek - 24t	6m, 100°	85 x 56 x 45

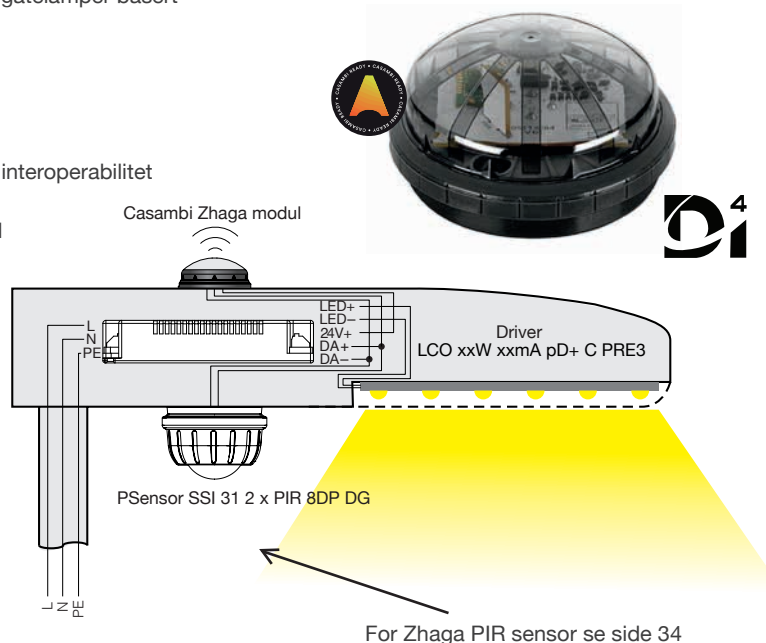
Casambi basicDIM Wireless Outdoor Zhaga Book 18 tilkobling

Bluetooth modul med lyssensor for trådløs kontroll av gatelamper basert på lysmengden utendørs

- DALI-2 og Casambi
- Digital utgang for å styre DALI drivere
- Forsynes av DALI strømforsyning
- Støtte av Tridonic PSensor og DALI MSensor
- Zhaga bok 18 tilkobling for en enkel montering og interoperabilitet
- Enhetens software kan oppdateres trådløst
- Kan brukes som repeater for å utvide dekningen til det trådløse signalet
- Maksimal rekkevidde er ca 150 meter
- Levetid opptil 100 000 timer ved $t_c = 72 \text{ }^\circ\text{C}$
- Med Casambi software, kan ulike ferdigprogrammerte profiler velges
- Kapslingsgrad IP66

Typiske bruksområder

Skoler, gårder, gang- og sykkelveier, parkeringsplasser eller lager.

TRIDONIC

Type	Betegnelse	Varenummer	Strømforsyning	Omgivelsestemperatur Ta	Beskrivelse	Mål i mm (Ø x H)
	BasicDIM modul IP66 Zhaga	28004237	fra DALI buss, 13mA	-40..+70°C	Innebygget lyssensor	Ø80 x 39

DMX dimming

DMX er en digital kommunikasjonsprotokoll som gjør det mulig å styre et stort antall lysenheter fra en enkelt enhet, og benyttes ofte til scenelys og spesialeffekter. DMX brukes også i økende grad i prosjekter med fargestyring både i bolig- og næringsbygg. Ønsker man lysshow-effekter, er DMX ofte den beste løsningen. Her finner du styremoduler og paneler, DMX-dimmere og overganger mellom DMX og andre styresystemer som Casambi og DALI.



DMX Styremoduler - Nicolaudie

SLESA - Programmerbare Stand-alone DMX-kontrollere. Fra den enkle SLESA-U9 med 256 DMX-kanaler opp til den kraftige SLESA-U11 med Ethernet-tilkobling, er det et SLESA-grensesnitt for enhver applikasjon.



Betegnelse	Varenummer	DMX Adresser	Antall scener	Antall soner	Tilkobling	Mål i mm (LxBxH)
SLESA-U9	122863	256 (512 utvidet)	20	1	XLR3, HE10, Mini USB	77 x 87 x 40
SLESA-U10	122862	512 (1024 utvidet)	99	1	2x XLR3, 2x HE10, USB-C	77 x 87 x 40
SLESA-U11	122498	1024 (2048 utvidet)	99	5	XLR3, Ethernet, 20-Pin (2x10) Male IDC Socket, USB-C, Wi-Fi	160 x 90 x 45
Strømforsyning til SLESA	105867					

Styreenhet RF/DMX

- Mulighet for å styre lyset enkelt med et veggpanel
- Enkel oppmelding mellom veggpanel og mottaker
- Veggpanel med fargehjul kan lagre inntil 4 faste farger og har 10 innebygde sekvenser
- Veggpanel for Tunable White styrer både fargetemperatur og lysmengde



**EASY
LED
CONCEPT**

Betegnelse	El nummer	Styresignal	Inngang	Batteri	Antall soner	Scener	Sekvens	Rekkevidde	Mål i mm (LxBxH)
ELC Veggpanel RGBW	14 105 83	DMX eller RF	12-24V	Nei	1	4	10	15m	86 x 86 x 29

RF LED dimmer, passer til panelet over

Betegnelse	El nummer	Styresignal	IP	Inngang	Utgang	Omgivelsestemperatur	Mål i mm (LxBxH)
LED dimmer Impuls / RF	14 111 88	Impuls / RF	IP20	12-36V DC	12-36VDC, 4 x 5A	-30 .. +55 °C	179 x 46 x 19

LED dimmer DMX / RDM

Kraftig 4-kanals LED dimmer som styres med DMX. Startadresse kan settes manuelt i displayet på fremsiden eller ved hjelp av RDM-funksjon.



**EASY
LED
CONCEPT**

Betegnelse	Varenummer	Styresignal	IP	Inngang	Utgang	Omgivelsestemperatur	Mål i mm (LxBxH)
LED dimmer DMX/RDM	125721	DMX/RDM	IP20	5-24V DC	4 x 5A / 3 x 6A (maks 20A)	-30 .. +55 °C	175 x 44 x 30
LED dimmer DMX/RDM IP67	125722	DMX/RDM	IP67	12-24V DC	4 x 5A (maks 20A)	-20 .. +50 °C	164 x 70 x 36

LED dimmer DMX/RDM med 32 kanaler

LED dimmer med 32-kanaler for DMX styring. Innganger og utganger med 3-pin eller 5-pin XLR, RJ45 eller skrutilkoblinger. Startadresse kan settes manuelt i displayet på fremsiden eller ved hjelp av RDM-funksjon.



**EASY
LED
CONCEPT**

Betegnelse	Varenummer	Styresignal	IP	Inngangsspenning	Utgang	Omgivelsestemperatur	Mål i mm (LxBxH)
LED dimmer DMX/RDM	115061	DMX/RDM	IP20	12-24VDC	32x3A (maks 96A)	-30°C...+65°C	300 x 122 x 39



Overgang DALI til DMX

Overgang fra DALI til DMX. Ideel for styring av f.eks. DMX styrte RGBW lamper med DALI styresignal. Kan styre inntil 30 DMX lamper broadcast. 4 kanaler



Betegnelse	Varenummer	Styresignal	Utgangssignal	IP	Inngangsspenning	Omgivelsestemperatur	Mål i mm (LxBxH)
FI DALI-DMX 4E	114217	DALI	DMX	IP20	85-260V AC 50/60 Hz	-20°C...+45°C	167 x 42 x 31



Overgang DMX - DALI

Overgang fra DMX til DALI. Kan dimme inntil 25 DALI forkoblinger (50mA) broadcast. DMX start-adresse settes manuelt. En utgangsadresse - sender broadcast



Betegnelse	Varenummer	Styresignal	Utgangssignal	IP	Inngangsspenning	Omgivelsestemperatur	Mål i mm (LxBxH)
FI DMX-DALI 1E	2223	DMX	DALI	IP20	85-260V AC 50/60 Hz	-20°C...+45°C	167 x 42 x 31

Overgang Casambi - DMX

Lar deg styre DMX armaturer trådløst med Casambi APP. Forskjellige profiler i Appen lar deg styre fra 1-12 DMX kanaler via Casambi slidere.



AIMOTION

Betegnelse	Varenummer	Styresignal	Utgangssignal	IP	Inngangsspenning	Omgivelsestemperatur	Mål i mm (LxBxH)
casDMX	1065	Casambi	DMX-512	IP20	12-24V DC	-20°C...+45°C	73 x 30 x 18

Overgang DMX - Casambi

DMXcas er det omvendte av casDMX, og skaper et ekte DMX > Casambi > DMX-økosystem. Casambi-aktivert kablet DMX-inngangsenhet, benyttes med hvilken som helst DMX-master for å kontrollere Casambi-nettverk fra en ekstern DMX-master. 4 kanaler DMX



AIMOTION

Betegnelse	Varenummer	Styresignal	Utgangssignal	IP	Inngangsspenning	Omgivelsestemperatur	Mål i mm (LxBxH)
DMXcas	1066	DMX	Casambi	IP20	12-24V DC	-20°C...+45°C	73 x 30 x 18



Nortronic er LED driver eksperten

Vi leverer et svært bredt sortiment av både spenningsstyrte og strømstyrte LED drivere. I denne katalogen har vi valgt ut flere standard varianter, og vi har mange flere tilgjengelig på vår nettside. De fleste LED driverne i denne katalogen ligger på lager hos oss.

Ønsker du noe utenom det vanlige, har vi korte leveringstider fra flere merkevareleverandører som har både produksjon og lager i Europa. Vi har alltid en LED driver som passer!

Hva trenger du?

- Strømstyrte 100mA – 2450mA
- Spenningsstyrte 12V, 24V, 36V, 48V
- 10W – 960W
- IP20 – IP68
- EPD sertifisert
- Flimmerfri
- BREEAM standard
- DALI, Casambi, Impuls, Fasedimming, 0/1-10V, DMX, KNX, Matter, DSI
- NFC
- Med/uten strekkavlaster
- Dobbeltisolert II
- Multi/DIP
- DIN skinnemontert

Antall LED drivere pr sikringskurs

Enhver LED driver - både spenningsstyrte og strømstyrte - gir varierende startstrøm, og det er viktig å vite maks antall LED drivere som er mulig pr sikringskurs. Denne informasjonen finnes pr LED driver i denne katalogen basert på sikringstype C16. For mer informasjon se datablad på LED driver.

Eventuelt kan det benyttes startstrømbegrensere for både kapasitiv og induktiv last, som gjør det mulig å beholde eksisterende sikring og kabling. Denne tillater flere LED drivere / - armaturer pr sikringskurs, og uønskede utfall på automatsikring kan unngås.

Eksempel på utregning ved bruk av startstrømbegrensere LED driver 24V - 120W

- 0,7A strømtrekk primærside - faktor hentes fra datablad

- 16A sikring

- Sikkerhetsmargin 0,9 for å unngå varig fullbelastning

$16 / 0,7 = 22$ stk LED drivere uten sikkerhetsmargin

$22 \times 0,9 = 19$ stk LED drivere pr sikringskurs med sikkerhetsmargin

Betegnelse	Varenummer	Model	Mål i mm (LxBxH)
Startstrømbegrensere 16A	4100961	Med strekkavlaster	175 x 42 x 24
Startstrømbegrensere 16A	4100962	DIN skinne	90 x 55 x 35





NFC

Noen LED drivere leveres med NFC funksjon (Near Field Communication). Flere leverandører benytter seg av NFC funksjonen for å forhåndsprogrammere LED drivere. Store antall strømstyrte LED drivere kan eksempelvis forhåndsprogrammeres til spesifikk utgangsstrøm tilpasset armaturer den skal benyttes til. I tillegg vil DALI programmeringen ligge tilgjengelig i NFC funksjonen.

Ved å laste ned leverandørens NFC app kan eksisterende utgangsstrøm og DALI programmering overføres til ny LED driver uten ekstra programmering.

Dette kan være en nyttig hjelp ved bytting av defekte drivere!



TCI NFC

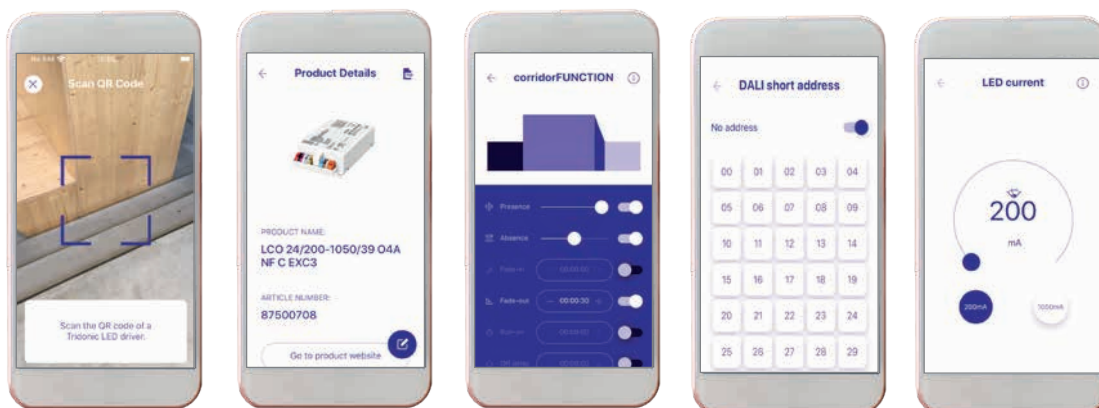


NFC Lighting



4service NFC

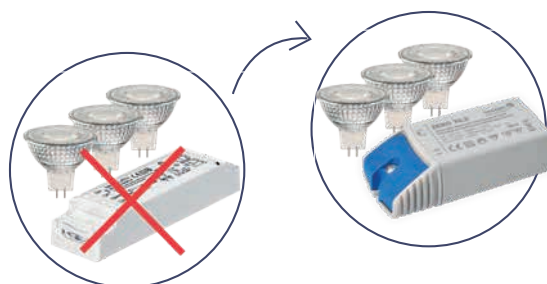
Se eksempel fra 4service NFC app fra Tridonic:



4service NFC-appen muliggjør rask og enkel justering og analyse av Tridonic LED-drivere. Dette gjør arbeidet med utskifting av LED driver av installatøren betydelig enklere.

12V AC trafo for både LED og tradisjonelle lyskilder. Bærekraftig løsning for utskifting av halogen MR16.

Enkel og prisgunstig løsning for utskifting av 12V halogen. Bytt til 12V halogen/LED trafo og 12V AC LED pære MR16. Behold kabling og eksisterende downlight ring. Behold eventuelt halogenpærene, bytt kun trafo og sett inn LED pærer MR16 etter hvert



VADSBO

LED by
MEGAMAN®



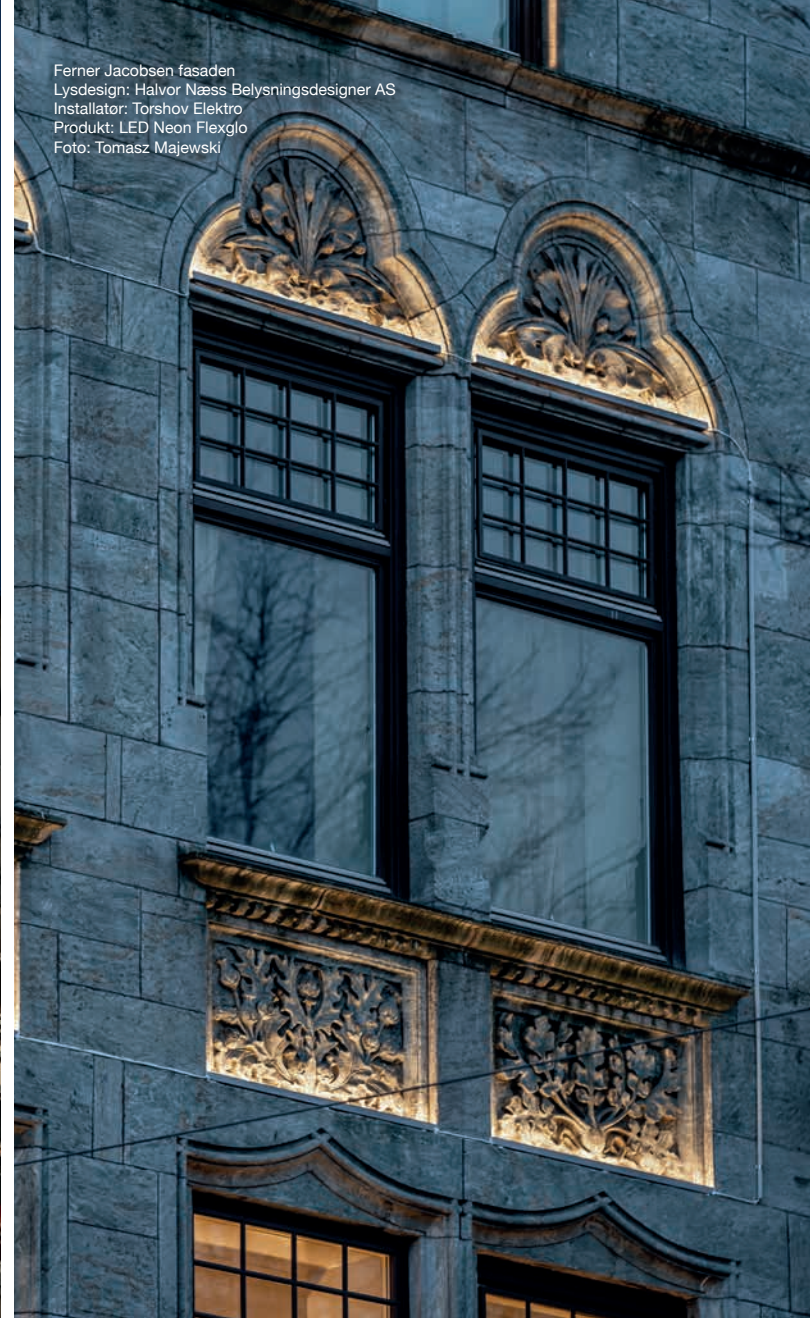
Dimbar 12V LED
4,4W MR16
410lm / 2700K
37 021 89

Betegnelse	EI nummer	Styresignal	Spenning	Effekt	Mål i mm (LxBxH)
Vadsbo AC trafo 105W	66 010 63	Fasedimbar	12V AC	0-105W	108 x 44 x 33
Vadsbo AC trafo 70W	66 010 61	Fasedimbar	12V AC	0-70W	95 x 41 x 27
Vadsbo AC trafo 35W	66 010 62	Fasedimbar	12V AC	0-35W	Ø 56 x 22

Den Blå Moské
Oppdragsgiver: World Islamic Mission
Lysdesign: SML Lighting
Arkitekt: WSP Norge AS
Installatør: Atlas Elektro AS
Produkt: LED Neon Flexglo
Fotograf: Dag Sandven



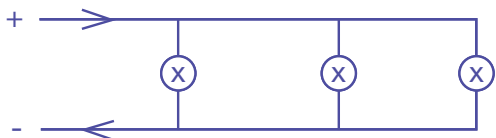
Ferner Jacobsen fasaden
Lysdesign: Halvor Næss Belysningsdesigner AS
Installatør: Torshov Elektro
Produkt: LED Neon Flexglo
Foto: Tomasz Majewski



Lysdesign: Teuvo Pöyhönen
Installatør: Assemblin
Foto: Alexander Pöyhönen
Produkt: Sort Catania 3030 T-profil med Pro LED RGBW
og sort Catania 3030 i tilhørende vaieroppheng med Pro LED.
Styring med Lunatone DALI 7" touchpanel

Spenningsstyrt LED

Denne type LED har lav til medium lyseffekt og benyttes oftest i lineære LED produkter som LED striper, LED skinner, LED Neon... Merk at alle spenningsstyrte LED installasjoner 12V – 48V DC skal PARALLELLKOBLES.



Spenningsstyrt LED parallellkobles slik at alle LED modulene har den samme spenningen.

Sikringer

Spenningsstyrte LED drivere har ofte høy startstrøm. Se tekniske data for type sikring og antall LED drivere pr sikringskurs.

Ved en lysinstallasjon er de fleste mest opptatt av spesifikasjonene på LED lyskilden, men husk at en LED installasjon aldri er bedre enn LED driveren som benyttes! Sjekk derfor følgende kriterier når du skal velge LED driver:

Levetid

Levetid oppgis i timer basert på Ta temperatur og belastning. Merk at Nortronic LED drivere kan oppnå forventet levetid innenfor Ta området også ved 100% belastning!

BREEAM**

Det kan oppstå "usynlig" flimring ved PWM dimming av LED - noe som kan være uheldig helsemessig, samt at det påvirker filmminnspilling og kameraovervåking. For å tilfredsstille BREEAM** kravet om høyfrekvent forkobling, har Lyskultur i Norge satt en nedre grense på 450Hz ved PWM dimming av LED lyskilder.

Spenningsfall

Ved installasjon av spenningsstyrte LED produkter er det viktig å ta hensyn til spenningsfall. Dette betyr at det er mindre lys i enden av LED stripen, enn i starten. Hvor lang kan LED stripen være pr tilkobling før det blir spenningsfall? Se tekniske data på LED stripen.

Hvor lang kan kablen mellom LED stripen og LED driveren være før det blir spenningsfall?

Her gjelder normale dimensjoneringsregler avhengig av volt, kabeltverrsnitt og belastning. Se tabell under som gir maks 1V spenningsfall.



		Kabeltverrsnitt				
Last	Spenning	0,5 mm ²	0,75 mm ²	1 mm ²	1,5 mm ²	2,5 mm ²
10W	12V	17 m	25 m	34 m	51 m	85 m
	24V	34 m	51 m	68 m	102 m	170 m
25W	12V	6,5 m	10 m	13 m	20 m	34 m
	24V	13 m	20 m	27 m	40 m	68 m
60W	12V	2,5 m	4 m	5,5 m	8,5 m	14 m
	24V	5,5 m	8,5 m	11 m	17 m	28 m
80W	12V	2 m	3 m	4 m	6 m	10,5 m
	24V	4 m	6 m	8,5 m	12,5 m	21 m
100W	12V	1,5 m	2,5 m	3,5m	5 m	8,5 m
	24V	3 m	5 m	7m	10 m	17 m
150W	12V	1 m	1,5 m	2 m	3 m	5,5 m
	24V	2 m	3 m	4 m	6,5 m	11 m
240W	12V	0,6 m	0,8 m	1 m	2 m	3,5 m
	24V	1 m	1,5 m	2,5 m	4 m	7 m

Ved å bruke riktig kabeltverrsnitt holdes spenningen på riktig nivå 12V-48V. Merk at enkelte LED drivere har justerbar utgangsspenning som kan avhjelpe spenningsfall dersom avstanden mellom LED driver og LED stripe blir for lang.

**BREEAM er verdens eldste og Europas ledende miljøsertifiseringsverktøy for bygninger www.byggalliansen.no

Spenningsstyrte **Fasedimbare** LED drivere

IP20
IP67

Fasedimbare LED driver LCBU IP20

- Dimmes med fasesnitt og faseavsnitt dimmere
- Dimmer 100 – 5% avhengig av dimmer, fortrinnsvis LED dimmer
- Skruterterminal
- Kabelvernsnitt 0,5 – 2,5mm²
- Levetid 50 000 timer ved Ta 50°C
- Garanti 5 år
- Omgivelsestemperatur -25.. +50°C

TRIDONIC

Betegnelse	Spenning	EI nummer	Effekt	IP	Styring	Maks antall pr sikringkurs C16	Mål mm (L x B x H)
LCBU	12V	66 302 23	3 - 10W	IP20	Fasedimbar	80	102 x 51 x 30
LCBU	12V	66 302 24	8 - 25W	IP20	Fasedimbar	55	145 x 51 x 30

Fasedimbare LED driver FD IP20

- Dimmer med fasesnitt og faseavsnitt dimmere, samt impuls
- Dimmer 100 – 0% avhengig av dimmer, fortrinnsvis LED dimmer
- Flimmerfri PWM dimming
- Skruterterminal
- Klasse II
- Kabelvernsnitt primærside 0,75-1,5mm² / sekundærside 1,0-1,5mm²
- Levetid 50 000 timer ved Ta 50°C og 100% belastning
- Garanti 5 år
- Omgivelsestemperatur -20.. +50°C

EASY LED CONCEPT

Betegnelse	Spenning	EI nummer	Effekt	IP	Styring	Maks antall pr sikringkurs C16	Mål mm (L x B x H)
FD	12V	66 010 43	0 - 36W	IP20	Fasedim / Impuls	60	210 x 43 x 30
FD	12V	66 043 58	0 - 75W	IP20	Fasedim / Impuls	30	293 x 43 x 30
FD	12V	66 043 59	0 - 150W	IP20	Fasedim / Impuls	9	352 x 43 x 30
FD	24V	66 043 47	0 - 36W	IP20	Fasedim / Impuls	60	210 x 43 x 30
FD	24V	66 043 48	0 - 75W	IP20	Fasedim / Impuls	30	293 x 43 x 30
FD	24V	66 000 30	0 - 150W	IP20	Fasedim / Impuls	9	352 x 43 x 30

Fasedimbare LED driver FD IP66

- Dimmer med fasesnitt og faseavsnitt dimmere, samt impuls
- Dimmer 100 – 0% avhengig av dimmer, fortrinnsvis LED dimmer
- Flimmerfri PWM dimming 800Hz
- Skruterterminal
- Kabelvernsnitt primærside 0,75-1,5mm² /sekundærside 1,0-1,5mm²
- Klasse II
- Levetid 50 000 timer ved Ta 50°C og 100% belastning
- Garanti 5 år
- Omgivelsestemperatur -20.. +50°C

EASY LED CONCEPT

Betegnelse	Spenning	EI nummer	Effekt	IP	Styring	Maks antall pr sikringkurs C16	Mål mm (L x B x H)
FD	24V	66 043 87	20 - 200W	IP66	Fasedim / 0/1-10V	7	256 x 78 x 47



Spenningsstyrte **DALI** LED drivere

DALI-2 LED driver One4all

- Dimmer 100 – 1% med DALI og impuls
- Ingen målbar støy uansett nivå
- Flimmerfri dimming 1000Hz
- Korridorfunksjon: automatisk drift via sensor 100% – 10% - 0
- CLO funksjon - konstant lysutbytte over hele levetiden kan programmeres
- NFC funksjon - DALI programmering kan overføres via Tridonic NFC app
- Lav startstrøm!
- Kompatibel med EN50172 for nødlys drift
- Innstikksklemme
- Kabelverrsnitt 0,2 – 1,5mm²
- Levetid opptil 100 000 timer ved Ta 30°C og 100% belastning
- Garanti 5 år
- Omgivelsestemperatur -25.. +50°C



TRIDONIC

EPD®
THE INTERNATIONAL EPD SYSTEM



Betegnelse	Spenning	El nummer	Effekt	IP	Styring	*Maks antall pr sikringkurs C16	Mål mm (L x B x H)
LC One4all NFC	24V	66 196 03	1,8 - 18W	IP20	DALI / DSI / impuls	180	175 x 43 x 30
LC One4all NFC	24V	66 196 04	3,5 - 35W	IP20	DALI / DSI / impuls	92	195 x 43 x 30
LC One4all NFC	24V	66 196 05	6 - 60W	IP20	DALI / DSI / impuls	54	225 x 43 x 30
LC One4all NFC*	24V	66 196 06	10 - 100W	IP20	DALI / DSI / impuls	32	295 x 43 x 30
LC One4all NFC*	24V	66 196 07	20 - 200W	IP20	DALI / DSI / impuls	16	325 x 43 x 30
LCA One4all NFC	48V	28003840	3,5 - 35W	IP20	DALI / DSI / impuls	56	195 x 43 x 30
LCA One4all NFC	48V	28003841	6 - 60W	IP20	DALI / DSI / impuls	30	195 x 43 x 30
LCA One4all NFC	48V	28003842	10 - 100W	IP20	DALI / DSI / impuls	22	225 x 43 x 30
LCA One4all NFC	48V	28003536	20 - 200W	IP20	DALI / DSI / impuls	12	325 x 43 x 30

* Ved maks belastning. Ved mindre belastning pr driver kan flere drivere pr sikringkurs benyttes pga lav startstrøm.

DALI-2 LED driver 24V ELC

- Dimmer 100 – 0,1% med DALI og impuls
- Flimmerfri PWM dimming 3600Hz
- Levetid 50 000 timer ved full belastning
- Omgivelsestemperatur -20°C... +50°C
- Kabelverrsnitt 0,75 – 1,5mm²
- Garanti 5 år



**EASY
LED
CONCEPT**

Betegnelse	Spenning	El nummer	Effekt	IP	Styring	Maks antall pr sikringkurs C16	Mål mm (L x B x H)
ELC DALI-2	24V	124488	0-36W	IP20	DALI / impuls	60	210 x 43 x 30
ELC DALI-2	24V	120311	0-75W	IP20	DALI / impuls	29	293 x 43 x 30
ELC DALI-2	24V	120310	0-100W	IP20	DALI / impuls	21	293 x 43 x 30
ELC DALI-2	24V	123173	0-150W	IP20	DALI / impuls	9	352 x 43 x 30
ELC DALI-2 NFC*	24V	124386	0-240W	IP20	DALI / impuls	5	380 x 50 x 30

*240W har NFC for å endre DALI adresse, PWM frekvensen mellom 300-21600Hz og andre parametere.

DALI, impuls, DMX - flere kanaler

- Dimmer 100 - 0,1% med DALI, DMX512/RDM og impuls
- DT8 kompatibel
- Flimмерfri PWM dimming 3600Hz
- Kabelvernsnitt primær 0,75-1,5mm² / sekundær 1,5-2,5mm²
- Klasse II
- Levetid 50 000 timer ved full belastning
- Omgivelsestemperatur -25.. +50°C



(TW = Tunable White /RGBW = farger + hvit)

EASY LED CONCEPTIP20
IP67

Betegnelse	Spenning	El nummer Varenummer	Effekt	IP	Styring	Maks antall pr sikringkurs C16	Mål mm (L x B x H)
TW DALI-2	24V	66 043 32	0 - 100W	IP20	DALI / impuls	21	293 x 43 x 30
TW DALI-2 / impuls	24V	124384	0 - 150W	IP20	DALI / impuls	9	352 x 43 x 30
TW DALI-2 / impuls	24V	124385	0 - 240W	IP20	DALI / impuls	5	380 x 50 x 30
RGBW DALI-2	24V	66 000 31	4 x 37W	IP20	DALI / DMX / Impuls	9	352 x 43 x 30

* 240W har NFC for å endre DALI adresse, PWM frekvensen mellom 300-21600Hz og andre parametere.

DALI-2 LED driver IP67 PWM

- Dimmer med DALI eller impuls
- Dimmer 100 - 0,2%
- Flimmerfri dimming 2500Hz
- Gummikabel 30cm både primær/ sekundærside
- Kabelvernsnitt 1,0mm²
- Klasse II
- Levetid 50 000 timer ved Tc 75°C og 100% belastning
- Garanti 5 år
- Omgivelsestemperatur -40.. +50°C



Betegnelse	Spenning	El nummer	Effekt	IP	Styring	Maks antall pr sikringkurs C16	Mål mm (L x B x H)
PWM-60-12DA2	12V	-	1 - 60W	IP67	DALI	16	150 x 53 x 35
PWM-120-12DA2	12V	-	1 - 120W	IP67	DALI	6	191 x 63 x 38
PWM-200-12DA2	12V	-	1 - 180W	IP67	DALI / impuls	5	195 x 68 x 40
PWM-60-24DA2	24V	66 049 96	0 - 60W	IP67	DALI	16	150 x 53 x 35
PWM-90-24DA2	24V	66 049 97	0 - 90W	IP67	DALI	6	171 x 63 x 38
PWM-120-24DA2	24V	66 049 98	0 - 120W	IP67	DALI	6	191 x 63 x 38
PWM-200-24DA2	24V	66 049 99	0 - 200W	IP67	DALI / impuls	5	195 x 68 x 40
PWM-60-48DA2	48V	-	0 - 60W	IP67	DALI	16	150 x 53 x 35
PWM-200-48DA2	48V	-	0 - 200W	IP67	DALI / impuls	5	195 x 68 x 40

Spenningsstyrte CASAMBI LED drivere**24V LED driver IP67 Casambi LC**

- Dimmer med Casambi og impuls
- Dimmer 100 - 1%
- Konstant lysutbytte (CLO)
- Flimmerfri dimming 1000Hz
- Innstikksklemme
- Kabelvernsnitt 0,2 - 1,5mm²
- Levetid 100 000 timer ved Tc 60°C og 100% belastning
- Garanti 5 år
- Omgivelsestemperatur -20.. +50°C
- Kompatibel med EN50172 for nødlys drift -25 ... +50 °C

**TRIDONIC**

Betegnelse	Spenning	El nummer	Effekt	IP	Styring	Maks antall pr sikringkurs C16	Mål mm (L x B x H)
LC	24V	66 043 54	3,5 - 35W	IP20	Casambi / Impuls	47	195 x 43 x 30
LC	24V	66 043 55	6 - 60W	IP20	Casambi / Impuls	23	225 x 43 x 30
LC	24V	66 043 56	10 - 100W	IP20	Casambi / Impuls	18	295 x 43 x 30
LC	24V	66 043 57	15 - 150W	IP20	Casambi / Impuls	10	325 x 43 x 30

24V LED driver IP67 Casambi PWM

- Dimmer med Casambi eller impuls
- Dimmer 100 – 0,2%
- Flimmerfri dimming 4000Hz
- Gummikabel 30cm både primær/sekundærside
- Kabeltvernsnitt 1,0mm²
- Klasse II
- Levetid 50 000 timer ved Tc 85°C og 100% belastning
- Garanti 5 år
- Omgivelsestemperatur -40°C... +85°C

IP20
IP67



Betegnelse	Spenning	El nummer	Effekt	IP	Styring	Maks antall pr sikringkurs C16	Mål mm (L x B x H)
PWM-60-24BLE	24V	66 301 36	0 - 60W	IP67	Casambi	16	150 x 53 x 35
PWM-120-24BLE	24V	66 301 37	0 - 120W	IP67	Casambi	6	191 x 63 x 38
PWM-200-24BLE	24V	-	0 - 200W	IP67	Casambi	5	195 x 68 x 40

Spenningsstyrte ikke dimbare LED drivere**Ikke dimbar IP67 HLG**

- Vandalsikker metallkapsling
- Gummikabel 30cm både primær og sekundærside
- Høy kapslingsgrad, men kan benyttes både ute og inne
- Justerbar utgangsspenning
- Levetid 62 000 timer ved Tc 75°C
- Garanti 7 år



Betegnelse	Spenning	El nummer	Effekt	IP	Styring	Maks antall pr sikringkurs C16	Mål mm (L x B x H)
HLG-40H-12	12V	66 043 60	0 - 40W	IP67	Ikke dimbar*	20	171 x 62 x 37
HLG-80H-12	12V	66 043 61	1 - 60W	IP67	Ikke dimbar*	6	196 x 62 x 39
HLG-150H-12	12V	66 043 63	1 - 150W	IP67	Ikke dimbar*	7	228 x 68 x 39
HLG-240H-12	12V	66 043 73	1 - 192W	IP67	Ikke dimbar*	4	245 x 68 x 39
HLG-40H-24	24V	66 043 65	0 - 40W	IP67	Ikke dimbar*	20	171 x 62 x 37
HLG-80H-24	24V	66 043 66	0 - 80W	IP67	Ikke dimbar*	6	171 x 62 x 37
HLG-150H-24	24V	66 043 68	0 - 150W	IP67	Ikke dimbar*	7	228 x 68 x 39
HLG-240H-24	24V	66 043 70	0 - 240W	IP67	Ikke dimbar*	4	245 x 68 x 39
HLG-320H-24	24V	66 043 71	0 - 320W	IP67	Ikke dimbar*	2	252 x 90 x 44
HLG-40H-48	48V	-	0 - 40W	IP67	Ikke dimbar*	20	171 x 62 x 37
HLG-150H-48	48V	-	0 - 150W	IP67	Ikke dimbar*	7	228 x 68 x 39
HLG-240H-48	48V	-	0 - 240W	IP67	Ikke dimbar*	4	244 x 68 x 39

*Kan dimmes med 14 006 17 dimmemodul på sekundærsiden! Se side 40.

Spenningsstyrte **ikke dimbare** LED drivere for DIN skinne montering

IP20
IP67

HDR for DIN-skinne montering

- Plassbesparende ultralav design
- Inngangsspenning AC – 85-264V
- Inngangsspenning DC – 120-370V
- Isolasjonsklasse II
- Justerbar utgangsspenning
- Omgivelsestemperatur -30.. +70°C
- Beskyttelse mot overlast / overspenning
- 3-års garanti



Med forbehold om trykfeil og endringer

Betegnelse	Spenning	Effekt	IP	Styring	Maks antall pr sikringkurs C16	Mål mm (L x B x H)
HDR-15-12	12V	0 - 15W	IP20	Ikke dimbar	32	18 x 90 x 55
HDR-15-24	24V	0 - 15W	IP20	Ikke dimbar	32	18 x 90 x 55
HDR-60-24	24V	0 - 60W	IP20	Ikke dimbar	7	53 x 90 x 55
HDR-100-24	24V	0 - 92W	IP20	Ikke dimbar	7	70 x 90 x 55
HDR-15-48	48V	0 - 15W	IP20	Ikke dimbar	32	18 x 90 x 55
HDR-100-48	48V	0 - 92W	IP20	Ikke dimbar	7	70 x 90 x 55
HDR-150-48	48V	0 - 150W	IP20	Ikke dimbar	7	105 x 90 x 55

NDR for DIN-skinne montering

- Inngangsspenning AC – 90-264V
- Inngangsspenning DC – 127-370V
- Justerbar utgangsspenning
- Omgivelsestemperatur -20..+70°C
- Beskyttelse mot høy temperatur / overlast / overspenning
- 3-års garanti



Betegnelse	Spenning	Effekt	IP	Styring	Maks antall pr sikringkurs C16	Mål mm (L x B x H)
NDR-75-24	24V	0 - 75W	IP20	Ikke dimbar	6	32 x 125 x 102
NDR-240-24	24V	0 - 240W	IP20	Ikke dimbar	4	63 x 125 x 114
NDR-480-24	24V	0 - 480W	IP20	Ikke dimbar	3	86 x 125 x 129
NDR-480-48	48V	0 - 480W	IP20	Ikke dimbar	3	86 x 125 x 129

Se side 40 – 42 for 12 – 48V dimmere opptil 20A, også for DIN skinne montering.

Se side 57 for 12 - 24V Casambi dimmere opptil 24A.

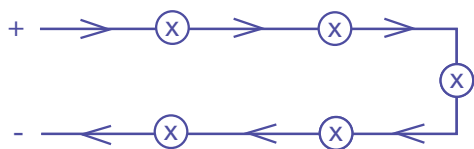
Se side 66 for 5 – 24V DMX dimmere opptil 20A.

Se side 40 for LED dimmer for fase/impulsdimming.

Dimmerne monteres på sekundærside av LED driver.

Strømstyrt LED

Denne type LED har medium til høy lyseffekt og benyttes oftest i armaturer som LED plater, LED downlights, LED spotter.. Merk at alle strømstyrte LED installasjoner skal SERIEKOBLES.



Spenningen MÅ være avslått når strømstyrt LED skal kobles til, ellers kan LED modulene skades permanent! Monter aldri bryter på sekundærsiden!



De fleste strømstyrte armaturer leveres inkludert LED driver, men noen ganger er det likevel behov for å finne en passende LED driver, eksempelvis ved bytte, eller at det skal dimmes med annen styring. Ved valg av strømstyrt LED driver er det viktig å ha følgende informasjon:

Hvilken effekt – Watt – har lyskilden?

Sørg for å sjekke effekten på selve lyskilden og ikke forveksle denne med hvilken effekt eventuell eksisterende LED driver har ved bytte av LED driver!

Hvilken strømstyrke – det vil si mA (milliampere) skal lyskilden ha for å gi spesifisert lysutbytte?

Forsynes lyskilden med for lav strøm (mA) vil den lyse mindre enn forventet. Lyskilden vil dermed være «naturlig» dimmet og levetid forlenges. Forsynes den derimot med for høy strøm (mA), vil den lyse mer enn spesifisert, lyskilden blir varmere og levetiden forkortes.

Minimum og maksimum grense for last

Merk at strømstyrte LED drivere har ulikt minimum og maksimum grense for last – «arbeidsområde» - til tross for at utgangsstrømmen i mA er den samme. For at LED driveren skal fungere optimalt må effekten på lyskilden/armaturet ligge innenfor «arbeidsområdet» både i forhold til minimum og maksimum grensene. Noen produsenter oppgir «arbeidsområdet» til LED driveren i watt, mens andre oppgir dette i volt.

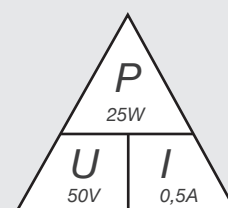
Se eksempler under hvordan du finner riktig LED driver:

EKSEMPEL 1

Dimbar LED plate 60 x 60cm 25W trenger å bytte LED driver 500mA

Ohms lov gjelder ved at $P / I = U$
 $25W / 0,5A = 50V$

LED driver som kan benyttes må dekke arbeidsområde 50V ved 500mA

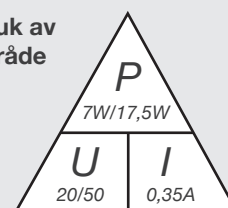


EKSEMPEL 2

Hvilken effekt kan lyskilden ha ved bruk av en LED driver 350mA med arbeidsområde 20 – 50V?

Ohms lov gjelder ved at $U \times I = P$
 $20 \times 0,35A = 7W$
 $50 \times 0,35A = 17,5W$

Effekt på lyskilden kan ligge mellom 7 – 17,5W



Strømstyrte **Fasedimbare** LED drivere

IP20
IP67

Strømstyrte LED driver FD

- Dimmes med fase, både for- og bakkant
- Dimmer 100 – 0% avhengig av dimmer
- PWM frekvens 3600Hz ref BREEAM** og kameraovervåking
- Levetid 50 000 timer ved Ta 45°C
- Beskyttelse mot kortslutning / overlast / overspenning
- IP20
- Kabeltvernsnitt 0,75 – 1,5mm²
- 5 års garanti
- Omgivelsestemperatur -20.. +45°C
- Klasse II



**EASY
LED
CONCEPT**

Betegnelse	El nummer	IP	Effekt	Spenning	Styring	Maks antall pr sikringkurs C16	Mål mm (L x B x H)
FD	66 043 42	IP20	150mA = 1,35 - 6,3W 200mA = 1,8 - 8,4W 250mA = 2,25 - 10,5W 300mA = 2,7 - 12,6W 350mA = 3,15 - 14,7W 400mA = 3,6 - 16,8W 450mA = 4,05 - 18,9W 500mA = 4,5 - 21W 550mA = 4,95 - 23,1W 600mA = 5,4 - 25,2W 650mA = 5,85 - 27,3W 700mA = 6,3 - 29,4W 750mA = 6,75 - 30W 800mA = 7,2 - 29,6W 850mA = 7,65 - 29,75W 900mA = 8,1 - 29,7W	150mA = 9 - 42V 200mA = 9 - 42V 250mA = 9 - 42V 300mA = 9 - 42V 350mA = 9 - 42V 400mA = 9 - 42V 450mA = 9 - 42V 500mA = 9 - 42V 550mA = 9 - 42V 600mA = 9 - 42V 650mA = 9 - 42V 700mA = 9 - 42V 750mA = 9 - 40V 800mA = 9 - 37V 850mA = 9 - 35V 900mA = 9 - 33V	Fasedimbar	75	142 x 40 x 23
FD	66 043 39	IP20	350mA = 3,15 - 14,7W 400mA = 3,6 - 15W 450mA = 4 - 14,8W 500mA = 4,5 - 15W 550mA = 4,95 - 14,84W 600mA = 5,4 - 15W 650mA = 5,85 - 14,95W 700mA = 6,3 - 15W	350mA = 9 - 42V 400mA = 9 - 37,5V 450mA = 9 - 33V 500mA = 9 - 30V 550mA = 9 - 27V 600mA = 9 - 25V 650mA = 9 - 23V 700mA = 9 - 21,5V	Fasedimbar	150	111 x 35 x 20

Strømstyrte LED driver TCI

- Mini Multi Jolly
- Dimming 100 – 1%
- Strømstyrte og spenningsstyrte LED driver
- IP20
- Beskyttelse mot kortslutning / overlast / overspenning
- Levetid 100 000 timer ved Ta 65°C
- Kabeltvernsnitt opptil 1,5mm²
- 7 års garanti
- Omgivelsestemperatur -25.. +40°C

TCI LED



Betegnelse	El nummer	IP	Effekt	Spenning	Styring	Maks antall pr sikringkurs C16	Mål mm (L x B x H)
Mini Multi Jolly	66 043 88	IP20	250mA = 3,75 - 12W 300mA = 4,5 - 14,4W 350mA = 3,5 - 16,8W 400mA = 2 - 19,2W 450mA = 2,25 - 19,8W 500mA = 2,5 - 20W 550mA = 2,75 - 19,8W 600mA = 3 - 19,8W 650mA = 3,25 - 20,15W 700mA = 3,5 - 20,3W 750mA = 3,75 - 20,25W 800mA = 4 - 20W 850mA = 4,25 - 19,55W 900mA = 4,5 - 19,8W	250mA = 15 - 48V 300mA = 15 - 48V 350mA = 10 - 48V 400mA = 5 - 48V 450mA = 5 - 44V 500mA = 5 - 40V 550mA = 5 - 36V 600mA = 5 - 33V 650mA = 5 - 31V 700mA = 5 - 29V 750mA = 5 - 27V 800mA = 5 - 25V 850mA = 5 - 23V 900mA = 5 - 22V	Fasedimbar - bakkant	85	108 x 52 x 22

Strømstyrte DALI / impuls / 1-10V LED drivere

IP20
IP67

LED driver multi & maxi Jolli

- Dimmes med 0/1-10V, Impuls eller DALI
- Dimmer 100 - 1 %
- Utgangsstrøm justeres med DIP-brytere. Se front på produktet eller koblingsskjema for innstillinger
- IP20
- CLO funksjon
- Klasse II
- Levetid 100 000 timer ved Ta 65°C
- Kabelvernsnitt Multi Jolli opptil 1,5mm²
- Kabelvernsnitt Maxi Jolli opptil 2,5mm²
- Omgivelsestemperatur -25.. +45°C

TCI LED



Betegnelse	EI nummer	IP	Effekt	Spenning	Styring	Maks antall pr sikringkurs C16	Mål mm (L x B x H)
Mini Multi Jolli DALI-2	66 043 49	IP20	150mA = 0,3 - 8,1W 200mA = 0,4 - 10,8W 250mA = 0,5 - 13,5W 300mA = 0,6 - 16,2W 350mA = 0,7 - 18,9W 400mA = 0,8 - 21,6W 450mA = 0,9 - 24,3W 500mA = 1,0 - 25W 550mA = 1,1 - 25W 600mA = 1,2 - 25W 650mA = 1,3 - 25W 700mA = 1,4 - 25W 750mA = 1,5 - 25W 800mA = 1,6 - 25W 850mA = 1,7 - 25W 900mA = 1,8 - 25W	150mA = 2 - 54V 200mA = 2 - 54V 250mA = 2 - 54V 300mA = 2 - 54V 350mA = 2 - 54V 400mA = 2 - 54V 450mA = 2 - 54V 500mA = 2 - 50V 550mA = 2 - 45,5V 600mA = 2 - 42V 650mA = 2 - 38,5V 700mA = 2 - 36V 750mA = 2 - 33,5V 800mA = 2 - 31,5V 850mA = 2 - 29,5V 900mA = 2 - 28V	DALI / Impuls/ 0/1-10V	85	108 x 52 x 22
Multi Jolli DALI-2	66 043 89	IP20	300mA = 3,0 - 16,2W 350mA = 0,7 - 18,9W 400mA = 0,8 - 21,6W 450mA = 0,9 - 24,3W 500mA = 1,0 - 27W 550mA = 1,1 - 29,7W 600mA = 1,2 - 32,4W 650mA = 1,3 - 35,1W 700mA = 1,4 - 37,8W 750mA = 1,5 - 38,25W 800mA = 1,6 - 38,4W 850mA = 1,7 - 38,25W 900mA = 1,8 - 38,7W 950mA = 1,9 - 38W 1000mA = 2,0 - 38W 1050mA = 2,1 - 37,8W	300mA = 10 - 54V 350mA = 2 - 54V 400mA = 2 - 54V 450mA = 2 - 54V 500mA = 2 - 54V 550mA = 2 - 54V 600mA = 2 - 54V 650mA = 2 - 54V 700mA = 2 - 54V 750mA = 2 - 51V 800mA = 2 - 48V 850mA = 2 - 45V 900mA = 2 - 43V 950mA = 2 - 40V 1000mA = 2 - 38V 1050mA = 2 - 36V	DALI / Impuls/ 0/1-10V	85	94 x 67 x 21
Maxi Jolli DALI-2	66 020 97	IP20	350mA = 0,7 - 25,9W 500mA = 1,0 - 36W 550mA = 1,1 - 39,6W 650mA = 1,3 - 46,8W 700mA = 1,4 - 50,4W 750mA = 1,5 - 54W 850mA = 1,7 - 59,5W 900mA = 1,8 - 59,4W 1000mA = 2,0 - 60W 1050mA = 2,1 - 59,85W	350mA = 2 - 74V 500mA = 2 - 72V 550mA = 2 - 72V 650mA = 2 - 72V 700mA = 2 - 72V 750mA = 2 - 72V 850mA = 2 - 70V 900mA = 2 - 66V 1000mA = 2 - 60V 1050mA = 2 - 57V	DALI / Impuls/ 0/1-10V	51	124 x 79 x 22
Maxi Jolli DALI-2	66 043 98	IP20	650mA = 6,50 - 35,1W 700mA = 2,10 - 37,8W 750mA = 2,25 - 40,5W 800mA = 2,40 - 43,2W 850mA = 2,55 - 45,9W 900mA = 2,70 - 48,6W 950mA = 2,85 - 51,3W 1000mA = 3,00 - 54W 1050mA = 3,15 - 56,7W 1100mA = 3,30 - 59,4W 1150mA = 3,45 - 62,1W 1200mA = 3,60 - 64,8W 1250mA = 3,75 - 67,5W 1300mA = 3,90 - 70,2W 1350mA = 4,05 - 72,9W 1400mA = 4,20 - 72,8W	650mA = 10 - 54V 700mA = 3 - 54V 750mA = 3 - 54V 800mA = 3 - 54V 850mA = 3 - 54V 900mA = 3 - 54V 950mA = 3 - 54V 1000mA = 3 - 54V 1050mA = 3 - 54V 1100mA = 3 - 54V 1150mA = 3 - 54V 1200mA = 3 - 54V 1250mA = 3 - 54V 1300mA = 3 - 54V 1350mA = 3 - 54V 1400mA = 3 - 52V	DALI / Impuls/ 0/1-10V	51	124 x 79 x 22

IP20
IP67

LED driver LCM

- Dimmes med Impuls eller DALI
- Dimmer 100 - 2% (avhengig av utgang)
- Fabrikkopsatt 700mA
- Utgangsstrøm justeres med Dip-brytere.
Se front på produktet eller koblings skjema for innstillinger
- IP20
- Levetid 100 000 timer ved Ta = 35°C
- Kabelvernsnitt: 0,5 – 2,5mm²
- 3 års garanti
- Omgivelsestemperatur -30.. +50°C



Betegnelse	El nummer	IP	Effekt	Spenning	Styring	Maks antall pr sikringkurs C16	Mål mm (L x B x H)
LCM DALI-2	66 043 78	IP20	350mA = 0,7-35W 500mA = 1-40W 600mA = 1,2-40W 700mA = 1,4-39,9W 900mA = 1,8-40,5W 1050mA = 2,1-42W	350mA = 2-100V 500mA = 2-80V 600mA = 2-67V 700mA = 2-57V 900mA = 2-45V 1050mA = 2-40V	DALI / Impuls	44	124 x 82 x 23
LCM DALI-2	66 043 79	IP20	500mA = 1-45W 600mA = 1,2-54W 700mA = 1,4-60,2W 900mA = 1,8-60,3W 1050mA = 2,1-59,8W 1400mA = 2,8-58,8W	500mA = 2-90V 600mA = 2-90V 700mA = 2-86V 900mA = 2-67V 1050mA = 2-57V 1400mA = 2-42V	DALI / Impuls	32	124 x 82 x 23
LCM DALI-2	66 043 77	IP20	350mA = 2,1-18,9W 500mA = 3-25W 600mA = 3,6-25W 700mA = 4,2-25W 900mA = 5,4-25W 1050mA = 6,3-25W	350mA = 6-54V 500mA = 6-50V 600mA = 6-42V 700mA = 6-36V 900mA = 6-28V 1050mA = 6-24V	DALI / Impuls	44	105 x 68 x 23

Strømstyrte LED drivere Impuls og 0/1-10V**LED driver Impuls og 0/1-10V**

- Dimmes med 0/1-10V eller impuls
- Dimmetype velges med DIP-bryter
- Dimmer 100 - 1 %
- 7 års garanti
- Kabelvernsnitt primær: 0,5 – 2,5mm²
- Kabelvernsnitt sekundær: 0,5 – 1mm²
- Omgivelsestemperatur -20.. +50°C



Betegnelse	El nummer	IP	Effekt	Spenning	Styring	Maks antall pr sikringkurs C16	Mål mm (L x B x H)
Mikro Jolly	66 050 00	IP20	500mA = 1-6W	2-12V	impuls 0/1-10V	85	67 x 50 x 22
Mikro Jolly	66 043 90	IP20	350mA = 1-6W	2-18V	impuls 0/1-10V	85	67 x 50 x 22

Strømstyrte Casambi LED drivere

IP20
IP67

LED driver Casambi

- Dimmes med Casambi eller impuls
- Amplitudedimming 100 - 1 %
- Strømstyrke endres via NFC
- IP20
- Levetid 70 000 timer ved Tc 70°C
- 7 års garanti
- Kabelvernsnitt: 0,5 – 1,5mm²
- Omgivelsestemperatur -25.. +50°C
- Klasse II



Betegnelse	EI nummer	IP	Effekt	Spenning	Styring	Maks antall pr sikringkurs C16	Mål mm (L x B x H)
Casambi NFC	66 043 99	IP20	125mA = 1,25 - 6,75W 150mA = 1,5 - 8,1W 200mA = 2 - 10,8W 250mA = 2,5 - 13,5W 300mA = 3 - 16,2W 350mA = 3,5 - 18,9W 370mA = 3,7 - 19,98W 400mA = 4 - 20W 450mA = 4,5 - 18,9W 500mA = 5 - 20W	125mA = 10 - 54V 150mA = 10 - 54V 200mA = 10 - 54V 250mA = 10 - 54V 300mA = 10 - 54V 350mA = 10 - 54V 370mA = 10 - 54V 400mA = 10 - 50V 450mA = 10 - 42V 500mA = 10 - 40V	Casambi / Impuls	85	147 x 30 x 44
Maxi Jolly	66 011 30	IP20	350mA = 0,7 - 25,9W 500mA = 1,0 - 36W 550mA = 1,1 - 39,6W 650mA = 1,3 - 46,8W 700mA = 1,4 - 50,4W 750mA = 1,5 - 54W 850mA = 1,7 - 59,5W 900mA = 1,8 - 59,4W 1000mA = 2,0 - 60W 1050mA = 2,1 - 59,85W	350mA = 2 - 74V 500mA = 2 - 72V 550mA = 2 - 72V 650mA = 2 - 72V 700mA = 2 - 72V 750mA = 2 - 72V 850mA = 2 - 70V 900mA = 2 - 66V 1000mA = 2 - 60V 1050mA = 2 - 57V	Casambi / Impuls	51	124 x 79 x 22

LED driver Casambi

- Dimmes med Casambi
- Dimmer 100 - 2% (avhengig av utgang)
- Fabrikkopsatt 700mA
- Utgangsstrøm justeres med Dip-brytere.
Se front på produktet eller koblingsskjema for innstillinger
- IP20
- Levetid 100 000 timer ved Ta = 35°C
- Kabelvernsnitt: 0,5 – 2,5mm²
- 3 års garanti
- Omgivelsestemperatur -30.. +40°C



Betegnelse	EI nummer	IP	Effekt	Spenning	Styring	Maks antall pr sikringkurs C16	Mål mm (L x B x H)
LCM-25BLE	66 043 74	IP20	350mA = 2,1-18,9W 500mA = 3 - 25W 600mA = 3,6 - 25W 700mA = 4,2 - 25W 900mA = 5,4 - 25W 1050mA = 6,3 - 25W	350mA = 6 - 54V 500mA = 6 - 50V 600mA = 6 - 42V 700mA = 6 - 36V 900mA = 6 - 28V 1050mA = 6 - 24V	Casambi / impuls	44	106 x 68 x 23
LCM-40BLE	66 043 75	IP20	350mA = 0,7 - 35W 500mA = 1 - 40W 600mA = 1,2 - 40W 700mA = 1,4 - 39,9W 900mA = 1,8 - 40,5W 1050mA = 2,1 - 42W	350mA = 2 - 100V 500mA = 2 - 80V 600mA = 2 - 67V 700mA = 2 - 57V 900mA = 2 - 45V 1050mA = 2 - 40V	Casambi / impuls	44	124 x 82 x 23
LCM-60BLE	66 043 76	IP20	500mA = 1 - 45W 600mA = 1,2 - 54W 700mA = 1,4 - 60,2W 900mA = 1,8 - 59,8W 1050mA = 2,1 - 59,8W 1400mA = 2,8 - 58,8W	500mA = 2 - 90V 600mA = 2 - 90V 700mA = 2 - 86V 900mA = 2 - 67V 1050mA = 5 - 57V 1400mA = 2 - 42V	Casambi / impuls	32	124 x 82 x 23



Matter - en ny standard for Smart hus.

Med Matter blir det mulig å få ulike smarthjem protokoller til å snakke sammen. Dette er en ny standard for å samle smarte enheter under en protokoll. Formålet med Matter er ifølge deres nettside, å gjøre det lettere å bruke Smart-enheter sammen, men også å gjøre dem mer stabile og øke sikkerheten uavhengig om enhetene kommuniserer via Wi-Fi, Ethernet, Bluetooth eller Thread, og om styringen skjer gjennom Alexa, Apple HomeKit, Google Home eller Samsung SmartThings.



Et homogent system

Matter-kompatibilitet gjør at enhetene kan jobbe sømløst sammen, slik at du kan sette dem opp med alle dine plattformer og koble flere Matter-enheter til hverandre. Kommunikasjon er alltid garantert – uavhengig av produsent eller (trådløs) teknologi.



Brukervennlig installasjon

Det er enkelt å følge prosedyren for å sette opp Matter-enheter ved hjelp av en QR-kode eller kode som er printet direkte på produktene.



THREAD

28004484

Kommunikasjon via Thread

Tridonic-enheter bruker Thread-protokollen for mesh-kommunikasjon og drar nytte av dens fordeler som lavere energiforbruk, selvkorrigerende og sikkerhetsfunksjoner. Thread routere kan også integreres i produkter, noe som gjør hubber overflødig.



Fremtidsrettet

Hver dag slutter flere og flere bedrifter seg til alliansen, noe som betyr flere muligheter til å designe enda smartere applikasjoner.

Mektig allianse

Matter er ikke nytt, men er et resultat av et godt etablert samarbeid der de store selskapene så seg nødt til å samarbeide for å komme frem til en felles standard som hjelper forbrukere til å kunne ha et smart hjem bestående av flere aktørers produkter. Denne alliansen ble tidligere kalt Connected Home over IP (CHIP). Samarbeidet har vært utviklet i CAS-alliansen siden 2019. I CAS-alliansen har de kommet frem til en enighet der alle enheter som blir produsert skal nå være kompatible med en felles standard - og merket med Matter-logoen som kjennetegn.

Medlemmene i CAS-alliansen er mektige selskaper som Amazon, Apple, Google, Comcast og Zigbee-alliansen. Og som et ekstra insentiv skal det ikke betales en lisens for å bruke teknologien i Matter-standarden. Også Ikea, Samsung og Signify (Philips Hue) samt Huawei er blant selskapene som har sluttet seg til standarden.

Tridonic og Casambi er blant flere hundre andre sluttet seg til Matter alliansen. Tridonic har allerede produkter klare. Casambi jobber med å få implementert Matter i programvaren.



TRIDONIC

Betegnelse	Varenummer	Omgivelsestemperatur	Mål i mm (LxBxH)
Matter to DALI passive	28004483	-20 ..+70°C	81 x 30 x 15
Matter to DALI PS 10mA	28004482	-20 ..+70°C	81 x 30 x 15
Matter to DALI PS 50mA	28004484	-20 ..+70°C	119 x 30 x 21
*LED driver 24V 15-150W Matter MP	28004488	-25.. +50°C	325 x 43 x 30
*LED driver 24V 10-100W Matter MP	28004487	-25.. +45°C	95 x 43 x 30
*LED driver 24V 6-60W Matter MP	28004486	-25.. +50°C	55 x 43 x 30
*LED driver 24V 3,5-35W Matter MP	28004485	-25.. +50°C	195 x 43 x 30

* Kan også styres direkte med impulsbryter

Din kreativitet får nå større spillerom!

Freebend - en ny serie LED neon/armaturer som kan bøyes i alle retninger.



Arcflex™

En revolusjonerende ny LED Neon variant. Arcflex™ gir nå alle lysdesignere mange flere spennende muligheter til å skape spektakulære lysinstallasjoner.

Bruksområder: All belysning i organiske og fleksible former, fasadebelysning, brygger, håndløper mm.

- 24V LED Neon F1617
- 840 lumen/meter ved 2700K
- Monteres i UV sertifisert fleksibel profil
- Tåler saltvann, klorvann, UV...
- IP68



Swaylux™

Kombinasjonen av bøyeleg LED stripe i en bøyeleg profil i rustfritt stål 316L, gir mange spennende nye muligheter. Tåler å både trækkes på og ikke minst kjøres over. Bruksområder: parker, gater, lekeområder, parkeringshus/-plasser, fontener

- 24V LED stripe montert i rustfri stålprofil med silikon avdekning
- 600 lumen/meter ved 3000K
- IK10
- IP67



Panoray™

Helt ny og kraftig LED stripe for veggvask til fleksible bruksområder. Kan leveres med både hvit og sort kapsling.

Bruksområder: fasader med både rette og organiske former, runde søyler og som veggvask.

- 24V robust LED veggvask stripe
- Linsler: 12°, 25°, 15° x 25°, 15° x 40°, 15° x 60°
- Opptil 2200 lumen/meter
- Monteres i fleksibel profil med justerbart feste
- Opptil 5 meter pr tilkobling
- IP67



Våre merkevareleverandører innen LED drivere

Lunatone



VADSBO



EASY
LED
CONCEPT

TRIDONIC

HÄFELE

TCI LED



Nortronic er LED driver ekspertene!

Du finner våre LED drivere lagerført hos elektrogrossistene.
Trenger du hjelp til å finne riktig type, kontakter du oss.
Vi finner alltid en LED driver som passer!

Hva trenger du?

- Strømstyrt 100mA – 2450mA
- Spenningsstyrt 12V, 24V, 36V, 48V
- 10W – 960W
- IP20 – IP68
- EPD sertifisert
- Flimмерfri
- BREEAM standard
- DALI, Casambi, Impuls, Fasedimming, 0/1-10V, DMX, KNX, Matter, DSI
- NFC
- Med/uten strekkavlaster
- Dobbeltisolert II
- Multi/DIP
- DIN skinnemontert



nortronic



Tlf 66 81 38 60 post@nortronic.no www.nortronic.no