

Foto: Halvor Gudim

MV LED *Pro*

NY GENERASJON MED MV LED

En bærekraftig MV LED med utskiftbar LED modul!

Armaturet er utviklet for å erstatte spiler i spilehimling- systemer.

Kan også brukes til andre installasjoner.

NYHET!

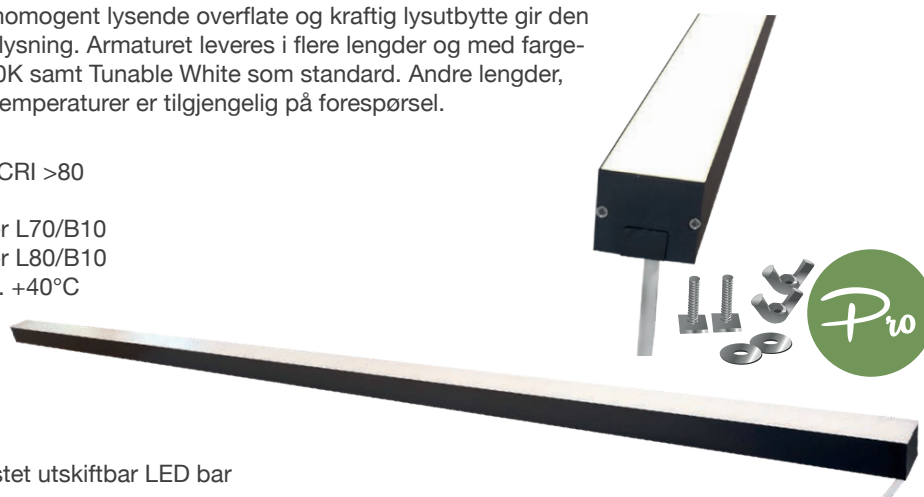
Utskiftbar lyskilde
med magnetisk
feste. Velg mellom
3000K, 4000K eller
tunable white

nortronic

MV LED Pro m/utskiftbar LED modul

Armaturet leveres med samme mål som en spile* og opphenget er tilpasset spilehimlingsplater. Med homogent lysende overflate og kraftig lysutbytte gir den et godt lys for generell belysning. Armaturet leveres i flere lengder og med fargetemperaturer 3000K, 4000K samt Tunable White som standard. Andre lengder, lakeringsfarger og fargetemperaturer er tilgjengelig på forespørsel.

- Binning MacAdam 3
- God fargegjengivelse CRI >80
- Spenning 24V
- Levetid: 119 000 Timer L70/B10
75 000 Timer L80/B10
- Ta Temperatur -20°C... +40°C



MV LED Pro - med magnetfestet utskiftbar LED bar

Art nr	LED/m	Må (mm)	Fargetemperatur	Watt/stk	Lumen/stk	Energiklasse
IP20						
124403	144	597 x 27 x 34	3000K	14,4	1600	F
124404	144		4000K	15,5	1840	F
124405	112		TW 2200-6500K	12,3	1120	G
124406	288	1197 x 27 x 37	3000K	26,5	3250	E
124407	288		4000K	28,5	3750	E
124408	224		TW 2200-6500K	23,7	2440	F
IP44						
124409	144	597 x 27 x 34	3000K	14,4	1430	F
124410	144		4000K	15,5	1480	F
124411	112		TW 2200-6500K	12,3	930	G
124412	288	1197 x 27 x 37	3000K	26,5	2900	F
124413	288		4000K	28,5	3020	F
124414	224		TW 2200-6500K	23,7	1980	G

*Tilpasset Modulvegger sitt spilesystem der en spile er 34 x 27mm (b x h)



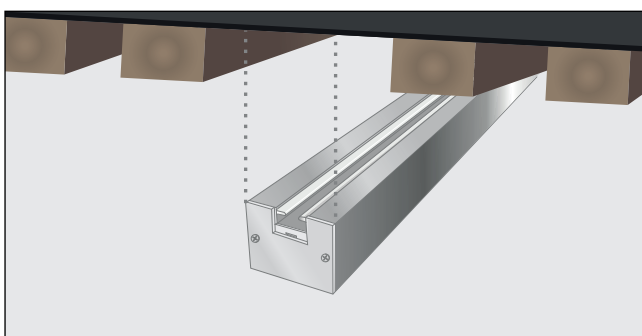
Utskiftbar LEDbar tilpasset MV LED Pro

Art nr	LED/m	Må (mm)	Fargetemperatur	Watt/stk	Lumen/stk	Energiklasse
IP20						
124415	144	577 x 15x3	3000K	14,4	2500	C
124416	144		4000K	15,3	2870	C
124417	112		TW 2200-6500K	12,3	1750	E
124418	288	1175 x 15x3	3000K	26,5	4630	C
124419	288		4000K	28,5	5280	C
124420	224		TW 2200-6500K	23,7	3400	E
IP44						
124421	144	577 x 15x3	3000K	14,4	2260	D
124422	144		4000K	15,5	2360	D
124423	112		TW 2200-6500K	12,3	1500	E
124424	288	1175 x 15x3	3000K	26,5	4170	D
124425	288		4000K	28,5	4300	D
124426	224		TW 2200-6500K	23,7	2880	E

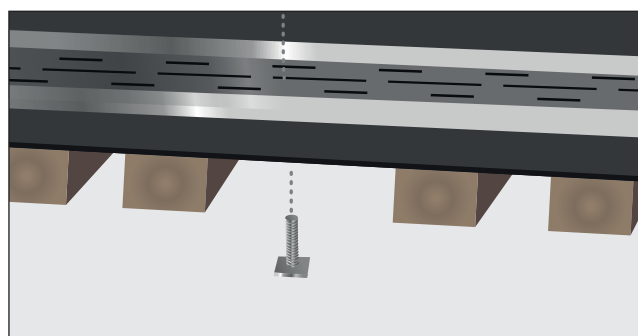
Ved utskifting fjernes avdekningen og endelogg ved kabel. LED modulen med magnetisk feste erstattes enkelt med ny. Sett deretter på plass avdekning og skru fast endene. Da er den klar til bruk!



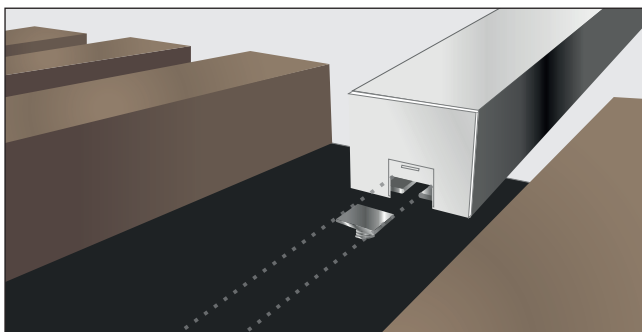
MV LED monteringsveiledning for spilehimling



1. Fjern spilen der du ønsker å plassere LED spilen - velg lengder mellom 60cm og 120cm



2. Dytt skruen gjennom et hull i metallskinnen, og monter stoppskive og vingemutter.



3. Tre LED spilen over skruhodene til den er riktig plassert, og stram med stoppskruene og mutteren. Plasser deretter det lille lokket på - som kneppes på i enden.



4. Snitt duken og dra kabel med plugg i enden til baksiden. Koble deretter til en passende LED driver. Kabel er 2 meter lang.

Fester for systemhimling er inkludert - Skruer, skiver og muttere. 597mm - 2stk, 1197mm - 3 stk.

* Tilpasset Modulvegg sitt spilesystem der en spile er 34 x 27mm (b x h)

** Andre fargetemperaturer og lengder er tilgjengelig på forespørsel

*** Når begge fargetemperaturer lyser 100%

LED driver selges separat - se info om drivere på siste side!

Ekstra tilbehør

Ved kobling av flere MV LED armaturer, montering på andre flater - eller dersom armaturet skal benyttes som nedhengt pendel.



Kabelsplitter 4 til 1
Varenr 118512
Varenr TW 122856



Kabel med hunplugg 2m
Varenr 118510
Varenr TW 122855



Kabel med hanplugg 2m
Varenr 118511
Varenr TW 122854



Skjøt m/plugg han/hun 2m
Varenr 118960
Varenr TW 122857



Festeclips 2 pk
El nr 32 058 58



Vaieroppheng 2 x 150cm
El nr 32 051 69

DALI-2 & Casambi LED drivere 24V

- Ingen målbar støy uansett dimmenivå
- Dimmer fra 100-1%
- Flimmerfri dimming ref. kameraovervåking / BREEAM
- Beskyttet mot overlast, overspenning, kortslutning og overtemperatur



Casambi LED drivere styres trådløst med Casambi app. Alle funksjoner er gratis.



Casambi EnOcean bryter
4-kanaler
1052B

CASAMBI	150W	100W	60W	35W
	66 043 57	66 043 56	66 043 55	66 043 54
Levetid timer med full belastning avh. Ta temp.	100 000	100 000	100 000	100 000
Frekvens ref. BREEAM / kameraovervåking	1000	1000	1000	1000
Konstant lysutbytte over levetiden = CLO funksjon	CLO	CLO	CLO	CLO

DALI 2	240W	150W	100W	75W	36W
	124368	123173	120310	120311	124488
Levetid timer med full belastning avh. Ta temp.	100 000	50 000	50 000	50 000	50 000
Frekvens ref. BREEAM / kameraovervåking	3600Hz	3600Hz	3600Hz	3600Hz	3600Hz



DALI vridimmer ELC
Vridimmer med innebygget DALI strømforsyning (100mA) 14 105 22



DALI-2 glasspanel med/uten strømforsyning 70mA

- Fabrikkinnstilt broadcast styring uten programmering
- Slider for dimming
- Piler for finjustering
- 4 sceneknapper – kan settes via panelet

24035410-PS-G01A (med strømforsyning)
24035410-G01A (uten strømforsyning)

LED driver RGBW 150W DALI/DMX

- 0-150W (Maks 6,25A - 1,56A/utgang)
- DALI-2, DMX512/RDM eller impuls (imp. kun for RGB)
- PWM frekvens - 3600Hz
- Levetid 50 000timer ved full belastning, avhengig av Ta temperatur

120374



DALI-2 glasspanel med/uten strømforsyning 70mA

- Fabrikkinnstilt broadcast styring uten programmering
- Slider for dimming
- Slider for RGBW
- Av/på
- 4 sceneknapper – kan settes via panelet

24035410-PS-G09A (med strømforsyning)
24035410-G09A (uten strømforsyning)

LED driver TW DALI/Impuls

- 0 -100W
- To impulsbrytere; en for å dimme og en for å endre fargetemperaturen.
- Dimmer 100-0,1% Minimum start = 0,1%
- Minnefunksjon, også ved strømbrudd
- Frekvens PWM 3600Hz ref BREEAM

0-240W	0-150W	0-100W
124385	124384	116766



DALI-2 glasspanel med/uten strømforsyning 70mA

- Fabrikkinnstilt broadcast styring uten programmering
- Slider for fargetemperatur
- Slider for dimming
- Av/på
- 4 sceneknapper – kan settes via panelet

24035410-PS-G03A (med strømforsyning)
24035410-G03A (uten strømforsyning)

Fasedimbare LED drivere IP20/IP66

- Dimmes med fasesnitt og faseavsnitt dimmere
- Dimmer 100 – 5/0,1% avhengig av dimmer, fortrinnsvis LED dimmer
- Noen varianter dimmes også med 0/1-10V eller impuls
- Flimmerfri dimming ref. BREEAM og kameraovervåking
- Justerbar utgangsspenning 21,5 – 25,5V på 30W, 60W og 90W driverne
- IP66 LED driver leveres med 20 cm gummikabel både på primær- og sekundærside
- Levetid 50.000 timer ved Ta 40°C og 100% belastning



200W	150W	90W	60W	30W
66 043 87	66 000 30	66 043 29	66 043 28	66 043 35



Vridimmer fase
200VA
14 002 25