

EASY  
LED  
CONCEPT

Foto: Halvor Gudim

# *Pro sortiment* MV LED armatur

## NY GENERASJON MED MV LED

En bærekraftig MV LED med utskiftbar LED modul!  
Armaturet er utviklet for å erstatte spiler i spilehimling-systemer.  
Kan også brukes til andre installasjoner.

### NYHET!

Utskiftbar lyskilde  
med magnetisk feste.  
Velg mellom 3000K,  
4000K eller  
tunable white



nortronic

Pro sortiment

## MV LED m/utskiftbar LED modul

Armaturet leveres med samme mål som en spile\* og opphenget er tilpasset spilehimplingsplater. Med homogent lysende overflate og kraftig lysutbytte gir den et godt lys for generell belysning. Armaturet leveres i flere lengder og med fargetemperaturer 3000K, 4000K samt Tunable White som standard. Andre lengder, lakkeringer og fargetemperaturer er tilgjengelig på forespørsel.

- Binning MacAdam 3
- God fargegjengivelse CRI >80
- Spenning 24V
- Levetid: 119 000 Timer L70/B10  
75 000 Timer L80/B10
- Ta Temperatur -20°C... +40°C



MV LED Pro - med magnetfestet utskiftbar LED bar

| Art nr      | LED/m | Må (mm)        | Fargetemperatur | Watt/stk | Lumen/stk | Energiklasse |
|-------------|-------|----------------|-----------------|----------|-----------|--------------|
| <b>IP20</b> |       |                |                 |          |           |              |
| 124403      | 144   | 597 x 27 x 34  | 3000K           | 14,4     | 1600      | F            |
| 124404      | 144   |                | 4000K           | 15,5     | 1840      | F            |
| 124405      | 112   |                | TW 2200-6500K   | 12,3     | 1120      | G            |
| 124406      | 288   | 1197 x 27 x 37 | 3000K           | 26,5     | 3250      | E            |
| 124407      | 288   |                | 4000K           | 28,5     | 3750      | E            |
| 124408      | 224   |                | TW 2200-6500K   | 23,7     | 2440      | F            |
| <b>IP44</b> |       |                |                 |          |           |              |
| 124409      | 144   | 597 x 27 x 34  | 3000K           | 14,4     | 1430      | F            |
| 124410      | 144   |                | 4000K           | 15,5     | 1480      | F            |
| 124411      | 112   |                | TW 2200-6500K   | 12,3     | 930       | G            |
| 124412      | 288   | 1197 x 27 x 37 | 3000K           | 26,5     | 2900      | F            |
| 124413      | 288   |                | 4000K           | 28,5     | 3020      | F            |
| 124414      | 224   |                | TW 2200-6500K   | 23,7     | 1980      | G            |

\*Tilpasset Modulvegger sitt spilesystem der en spile er 34 x 27mm (b x h)



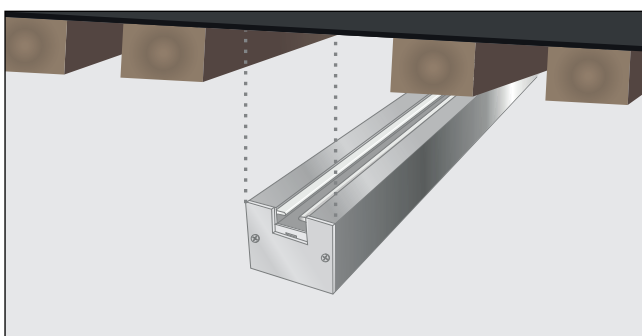
Utskiftbar LED modul tilpasset MV LED Pro

| Art nr      | LED/m | Må (mm)     | Fargetemperatur | Watt/stk | Lumen/stk | Energiklasse |
|-------------|-------|-------------|-----------------|----------|-----------|--------------|
| <b>IP20</b> |       |             |                 |          |           |              |
| 124415      | 144   | 577 x 15x3  | 3000K           | 14,4     | 2500      | C            |
| 124416      | 144   |             | 4000K           | 15,3     | 2870      | C            |
| 124417      | 112   |             | TW 2200-6500K   | 12,3     | 1750      | E            |
| 124418      | 288   | 1175 x 15x3 | 3000K           | 26,5     | 4630      | C            |
| 124419      | 288   |             | 4000K           | 28,5     | 5280      | C            |
| 124420      | 224   |             | TW 2200-6500K   | 23,7     | 3400      | E            |
| <b>IP44</b> |       |             |                 |          |           |              |
| 124421      | 144   | 577 x 15x3  | 3000K           | 14,4     | 2260      | D            |
| 124422      | 144   |             | 4000K           | 15,5     | 2360      | D            |
| 124423      | 112   |             | TW 2200-6500K   | 12,3     | 1500      | E            |
| 124424      | 288   | 1175 x 15x3 | 3000K           | 26,5     | 4170      | D            |
| 124425      | 288   |             | 4000K           | 28,5     | 4300      | D            |
| 124426      | 224   |             | TW 2200-6500K   | 23,7     | 2880      | E            |

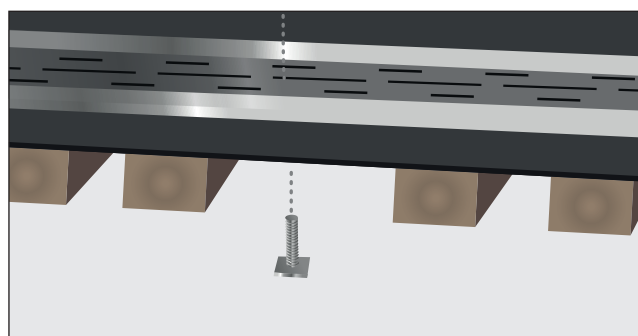
Ved utskifting fjernes avdekningen og endelogg ved kabel. LED modulen med magnetisk feste erstattes enkelt med ny. Sett deretter på plass avdekning og skru fast endene. Da er den klar til bruk!



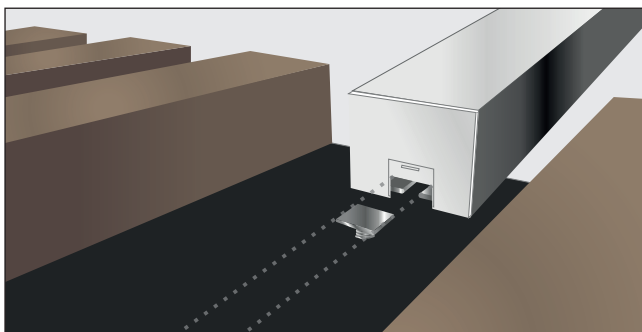
### MV LED monteringsveiledning for spilehimling



1. Fjern spilen der du ønsker å plassere LED spilen - velg lengder mellom 60cm og 120cm



2. Dytt skruen gjennom et hull i metallskinnen, og monter stoppskive og vingemutter.



3. Tre LED spilen over skruhodene til den er riktig plassert, og stram med stoppskruene og mutteren. Plasser deretter det lille lokket på - som kneppes på i enden.



4. Snitt duken og dra kabel med plugg i enden til baksiden. Koble deretter til en passende LED driver. Kabel er 2 meter lang.

Fester for systemhimling er inkludert - Skruer, skiver og muttere. 597mm - 2stk, 1197mm - 3 stk.

\* Tilpasset Modulvegg sitt spilesystem der en spile er 34 x 27mm (b x h)

\*\* Andre fargetemperaturer og lengder er tilgjengelig på forespørsel

\*\*\* Når begge fargetemperaturer lyser 100%

LED driver selges separat - se info om drivere på siste side!

#### Ekstra tilbehør

Ved kobling av flere MV LED armaturer, montering på andre flater - eller dersom armaturet skal benyttes som nedhengt pendel.



Kabelsplitter 4 til 1  
Varenr 118512  
Varenr TW 122856



Kabel med hunplugg 2m  
Varenr 118510  
Varenr TW 122855



Kabel med hanplugg 2m  
Varenr 118511  
Varenr TW 122854



Skjøt m/plugg han/hun 2m  
Varenr 118960  
Varenr TW 122857



Festeclips 2 pk  
El nr 32 058 58



Vaieroppheng 2 x 150cm  
El nr 32 051 69

## DALI-2 & Casambi LED drivere 24V

- Ingen målbar støy uansett dimmenivå
- Dimmer fra 100-1%
- Flimмерfri dimming ref. kameraovervåking / BREEAM
- Beskyttet mot overlast, overspenning, kortslutning og overtemperatur



Casambi LED drivere styres trådløst med Casambi app. Alle funksjoner er gratis.



**Casambi EnOcean bryter**  
4-kanaler  
1052B

| CASAMBI   | 150W      | 100W      | 60W       | 35W       |
|---|-----------|-----------|-----------|-----------|
|   | 66 043 57 | 66 043 56 | 66 043 55 | 66 043 54 |
| Levetid timer med full belastning avh. Ta temp.   | 100 000   | 100 000   | 100 000   | 100 000   |
| Frekvens ref. BREEAM / kameraovervåking           | 1000      | 1000      | 1000      | 1000      |
| Konstant lysutbytte over levetiden = CLO funksjon | CLO       | CLO       | CLO       | CLO       |

| DALI 2  | 240W    | 150W   | 100W   | 75W    | 36W    |
|---|---------|--------|--------|--------|--------|
|   | 124368  | 123173 | 120310 | 120311 | 124488 |
| Levetid timer med full belastning avh. Ta temp. | 100 000 | 50 000 | 50 000 | 50 000 | 50 000 |
| Frekvens ref. BREEAM / kameraovervåking         | 3600Hz  | 3600Hz | 3600Hz | 3600Hz | 3600Hz |



**DALI vridimmer ELC**  
Vridimmer med innebygget DALI strømforsyning (100mA) 14 105 22



### DALI-2 glasspanel med/uten strømforsyning 70mA

- Fabrikkinnstilt broadcast styring uten programmering
- Slider for dimming
- Piler for finjustering
- 4 sceneknapper – kan settes via panelet

24035410-PS-G01A (med strømforsyning)  
24035410-G01A (uten strømforsyning)

### LED driver RGBW 150W DALI/DMX

- 0-150W (Maks 6,25A - 1,56A/utgang)
- DALI-2, DMX512/RDM eller impuls (imp. kun for RGB)
- PWM frekvens - 3600Hz
- Levetid 50 000timer ved full belastning, avhengig av Ta temperatur

120374



### DALI-2 glasspanel med/uten strømforsyning 70mA

- Fabrikkinnstilt broadcast styring uten programmering
- Slider for dimming
- Slider for RGBW
- Av/på
- 4 sceneknapper – kan settes via panelet

24035410-PS-G09A (med strømforsyning)  
24035410-G09A (uten strømforsyning)

### LED driver TW DALI/Impuls

- 0 -100W
- To impulsbrytere; en for å dimme og en for å endre fargetemperaturen.
- Dimmer 100-0,1% Minimum start = 0,1%
- Minnefunksjon, også ved strømbrudd
- Frekvens PWM 3600Hz ref BREEAM

| 0-240W | 0-150W | 0-100W |
|--------|--------|--------|
| 124385 | 124384 | 116766 |



### DALI-2 glasspanel med/uten strømforsyning 70mA

- Fabrikkinnstilt broadcast styring uten programmering
- Slider for fargetemperatur
- Slider for dimming
- Av/på
- 4 sceneknapper – kan settes via panelet

24035410-PS-G03A (med strømforsyning)  
24035410-G03A (uten strømforsyning)

### Fasedimbare LED drivere IP20/IP66

- Dimmes med fasesnitt og faseavsnitt dimmere
- Dimmer 100 – 5/0,1% avhengig av dimmer, fortrinnsvis LED dimmer
- Noen varianter dimmes også med 0/1-10V eller impuls
- Flimmerfri dimming ref. BREEAM og kameraovervåking
- Justerbar utgangsspenning 21,5 – 25,5V på 30W, 60W og 90W driverne
- IP66 LED driver leveres med 20 cm gummikabel både på primær- og sekundærside
- Levetid 50.000 timer ved Ta 40°C og 100% belastning



| 200W      | 150W      | 90W       | 60W       | 30W       |
|-----------|-----------|-----------|-----------|-----------|
| 66 043 87 | 66 000 30 | 66 043 29 | 66 043 28 | 66 043 35 |



**Vridimmer fase**  
200VA  
14 002 25