

EASY
LED
CONCEPT



Pro sortiment

24V LED striper IP20 & IP65



Komplett serie av svært energieffektive LED striper med høy lyskvalitet $Ra > 90$ og MacAdam 3. Se også stort utvalg av dimbare 24V LED drivere som tilfredsstillere BREEAM krav og monteringsprofiler.



nortronic



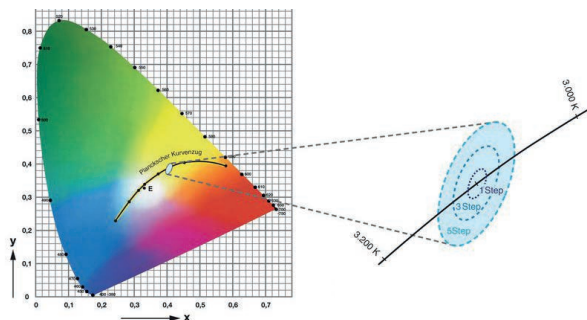
Pro sortiment LED striper IP20^{24V}

- Bredt sortiment
 - Flere varianter med ulikt lysutbytte
Lav = 520 lumen/meter
Middels = 1500 lumen/meter
Høy = 2500 lumen/meter
 - Fargetemperaturer 2200K – 2700K – 3000K – 4000K
 - Tunable White – bredt spenn i fargetemperatur 2200K – 6500K
 - DimToWarm – fargetemperatur 3000K - 1800K
 - RGBW – hvit fargetemperatur 2700K eller 3000K
 - Mini – kun 5mm bredde
- Svært energieffektive LED striper opptil 156 lumen/watt vil bidra til et godt energi- og miljøregnskap
- God fargegjengivelse CRI > 90
- Binning MacAdam 3
- Svært kort diodeavstand opptil 192 dioder/meter – gir homogent lys også i lave monteringsprofiler
- Levetid: 2200K / 2700K / 3000K / 4000K 115 000 timer / L70B10
Levetid: Tunable white/RGBW 50 000 timer / L70B10
- Ta temperatur -20°C – +45°C
- Flere varianter leveres i både 5 og 10 meter lengde
- Alle varianter leveres med 2 meter kabel tilkoblet i hver ende

MONTERING

Skap et profesjonelt resultat med bruk av aluprofil med avdekning i LED akryl for et homogent lys.

Vi har både sorte og alufargede profilpakker
- alt i ett!



Mac Adam 3 – sikrer at LED stripene vil gi et meget jevnt og ensartet lys.

LED stripene leveres i resirkulert FSC merket eske

**EASY
LED
CONCEPT**



24V LED striper PRO IP20

Art nr	Måltegning	Lengde	Fargetemperatur	Maks lengde pr tilkobling	Kuttlengde	Watt/m	Lumen/m	Mål (mm)	Energiklasse
Lav lumen serie 144 LED/meter - Diodeavstand 6,9mm									
120263		5m	2700K	10m	55mm	3,5	520	5000x8x1,2	D
120264		10m	2700K	10m	55mm	3,5	520	10000x8x1,2	D
120265		5m	3000K	10m	55mm	3,5	520	5000x8x1,2	D
120266		10m	3000K	10m	55mm	3,5	520	10000x8x1,2	D
Middels lumen serie 144 LED/meter - Diodeavstand 6,9mm									
120271		5m	2200K	10m	55mm	9,6	1200	5000x8x1,2	E
120272		5m	2700K	10m	55mm	9,6	1500	5000x8x1,2	D
120273		10m	2700K	10m	55mm	9,6	1500	10000x8x1,2	D
120274		5m	3000K	10m	55mm	9,6	1500	5000x8x1,2	D
120275		10m	3000K	10m	55mm	9,6	1500	10000x8x1,2	D
120276		5m	4000K	10m	55mm	9,6	1500	5000x8x1,2	D
122694		10m	4000K	10m	55mm	9,6	1500	10000x8x1,2	D
Høy lumen serie 192 LED/meter- Diodeavstand 5,2mm									
120282		5m	2700K	5m	42mm	16	2500	5000x8x1,2	D
120283		5m	3000K	5m	42mm	16	2500	5000x8x1,2	D
120284		5m	4000K	5m	42mm	16	2500	5000x8x1,2	D
Tunable white 192 LED/meter - Diodeavstand 5,2mm / Dim to warm 224 LED/meter - Diodeavstand 4,4mm									
120288		5m	2200K - 6500K	5m	42mm	10,8	640 + 810	5000x10x1,2	D
120289		5m	2200K - 6500K	5m	42mm	18	1080 + 1360	5000x10x1,2	D
120292		5m	DTW 1800K - 3000K	5m	62mm	18	1350 (3000K)	5000x10x1,2	G
RGBW 96 LED LED/meter - Diodeavstand 10,4mm									
120293		5m	RGBW 3000K	5m	100mm	23	1500 R357 G630 B72 W576	5000x12x1,2	G
120294		5m	RGBW 2700K	5m	100mm	23		5000x12x1,2	G
Mini White 144 LED/meter - Diodeavstand 6,9mm									
120296		5m	2700K	5m	55mm	6,6	1000	5000x5x1,2	D
120297		5m	3000K	5m	55mm	6,6	1000	5000x5x1,2	D

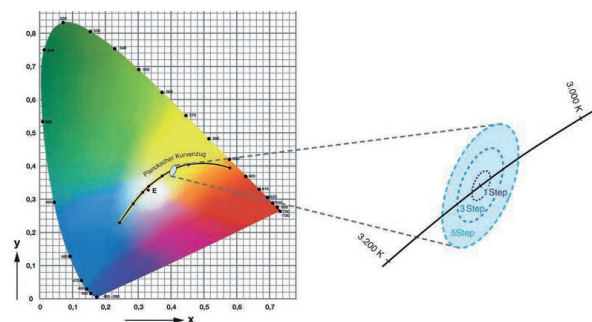
Mini
5mm



Pro sortiment LED striper IP65^{24V}

• Bredt sortiment

- Flere varianter med ulikt lysutbytte
 - Lav = 460 lumen/meter
 - Middels = 1400 lumen/meter
 - Høy = 2400 lumen/meter
 - Fargetemperaturer 2700K – 3000K – 4000K
 - Tunable White - bredt spenn i fargetemperatur 2200K – 6500K
 - RGBW – hvit fargetemperatur 3000K
-
- Svært energieffektive LED striper opptil 150 lumen/watt vil bidra til et godt energi- og miljøregnskap
 - God fargegjengivelse CRI > 90
 - Binning MacAdam 3
 - Svært kort diodeavstand opptil 192 dioder/meter – gir homogent lys også i lave monteringsprofiler
 - Levetid 50 000 timer / L80B10
 - Ta temperatur -20°C – +45°C
 - Flere varianter leveres i både 5 og 10 meter lengde
 - Alle varianter leveres med 2 meter kabel og IP65 tilkobling i hver ende
 - 4 krympestrømper følger med i esken



Mac Adam 3 – sikrer at LED stripene vil gi et meget jevnt og ensartet lys.



LED stripene leveres i resirkulert FSC merket eske

MONTERING

Skap et profesjonelt resultat med bruk av aluprofil med avdekning i LED akryl for et homogent lys.

Vi har både sorte og alufargede profilpakker - alt i ett!



24V LED striper PRO IP65

Art nr	Måltegning	Lengde	Fargetemperatur	Maks lengde pr tilkobling	Kuttlengde	Watt/m	Lumen/m	Mål (mm)	Energiklasse
Lav lumen serie 144 LED/meter - Diodeavstand 6,9mm									
120267		5m	2700K	10m	55mm	3,5	460	5000x11x4,2	E
120268		10m	2700K	10m	55mm	3,5	460	10000x11x4,2	E
120269		5m	3000K	10m	55mm	3,5	460	5000x11x4,2	E
120270		10m	3000K	10m	55mm	3,5	460	10000x11x4,2	E
Middels lumen serie 144 LED/meter - Diodeavstand 6,9mm									
120277		5m	2700K	10m	55mm	9,6	1400	5000x11x4,2	D
120278		10m	2700K	10m	55mm	9,6	1400	10000x11x4,2	D
120279		5m	3000K	10m	55mm	9,6	1400	5000x11x4,2	D
120280		10m	3000K	10m	55mm	9,6	1400	10000x11x4,2	D
120281		5m	4000K	10m	55mm	9,6	1400	5000x11x4,2	D
120320		10m	4000K	10m	55mm	9,6	1400	10000x11x4,2	D
Høy lumen serie 192 LED/meter - Diodeavstand 5,2mm									
120285		5m	2700K	5m	42mm	16	2400	5000x11x4,2	D
120286		5m	3000K	5m	42mm	16	2400	5000x11x4,2	D
120287		5m	4000K	5m	42mm	16	2400	5000x11x4,2	D
Tunable white 192 LED/meter - Diodeavstand 5,2mm									
120290		5m	2200K - 6500K	5m	42mm	10,8	600 + 760	5000x13x4,2	D
120291		5m	2200K - 6500K	5m	42mm	18	1010 + 1280	5000x13x4,2	D
RGBW 96 LED LED/meter - Diodeavstand 10,4mm									
120295		5m	 RGBW 3000K	5m	100mm	23	1400 (total) R310 G570, B65 W520	5000x15x4,2	G

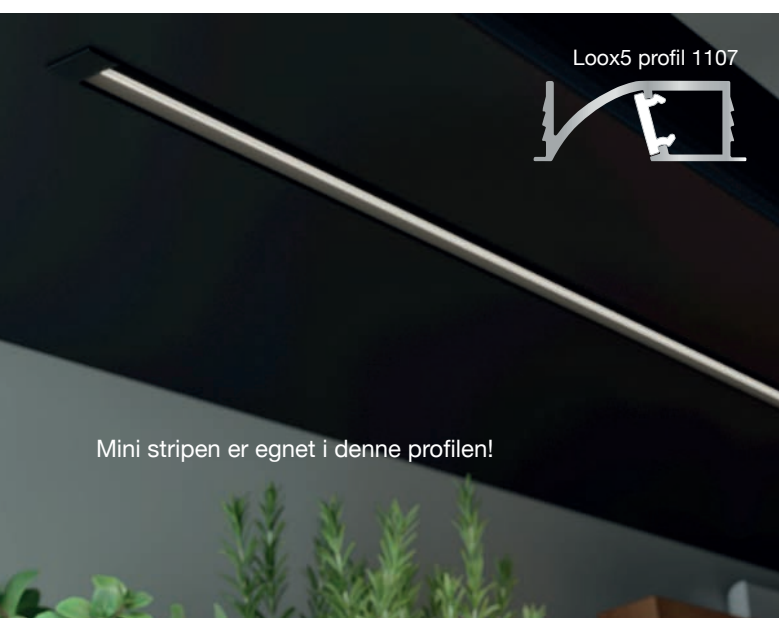
Se LED drivere som kan plasseres utendørs/våtsoner på www.nortronic.no



LED SKAPER LIV TIL ROMMET



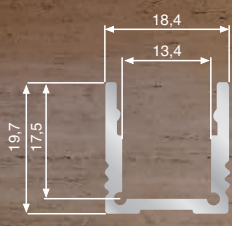
Loox5 profil 1105



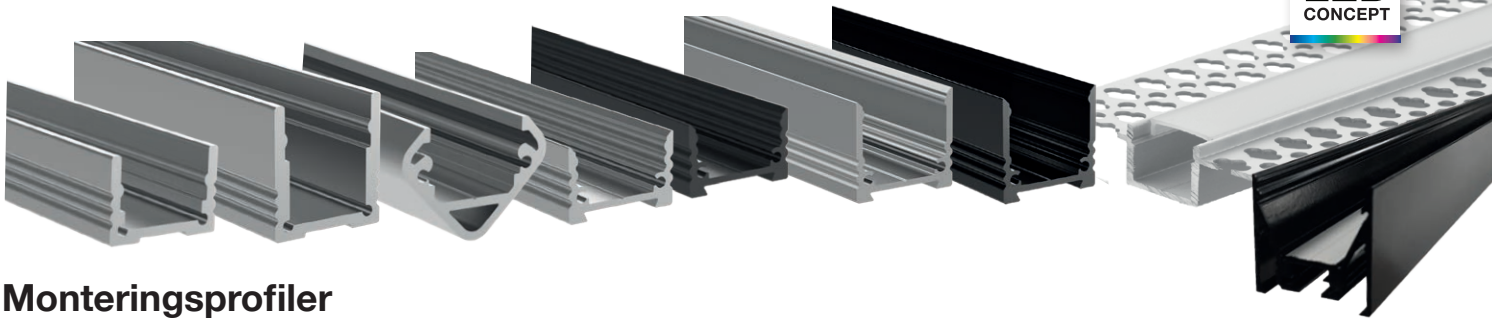
Loox5 profil 1107



Mini stripen er egnet i denne profilen!



Skal du ha IP65 LED stripe må du sørge for at stripen passer i profilen - også tilkoblingen. Sørg også for at avdekningen passer med LED stripen montert.



Monteringsprofiler

For å gjøre det enkelt er våre standard monteringsprofiler satt sammen i en komplett pakke som kan bestilles på ett bestillingsnummer. Hver profilpakke inneholder 2 meter aluminiumsprofil med 2 meter opal avdekning, samt tilbehør. Sjekk bredde og høyde på LED stripen (inkludert tilkoblingen) som skal benyttes for å finne en passende monteringsprofil. Alle standard profilpakker vil gi tilstrekkelig kjøling i forhold til effekt på LED stripene i denne folderen.

Edge lav profilpakke - utfallende avdekning Hvit 32 153 03 / Alu 119048 / Sort 32 082 08

Egnet for LED striper IP20

- Profil: 2000 x 18,4 x 11,4 mm
- Opal avdekning
- Endelokk x 2 stk ink skruer

- To mulige festemetoder**
- Festebraketter x 4 stk (usynlig)
 - Fester x 4 stk (metallklips)

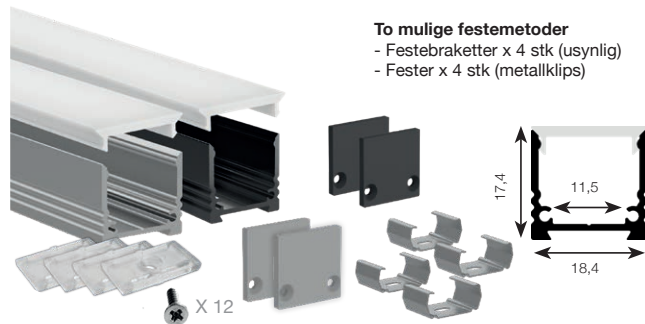


Edge høy profilpakke - utfallende avdekning Alu 119049 / Sort 32 082 09

Egnet for LED striper IP20

- Profil: 2000 x 18,4 x 17,4 mm
- Opal avdekning
- Endelokk x 2 stk

- To mulige festemetoder**
- Festebraketter x 4 stk (usynlig)
 - Fester x 4 stk (metallklips)



Sort Edge 3030 - profilpakke- utfallende avd 32 153 12

Egnet for IP20 & IP65

- Profil: 2000 x 29,4 x 30mm
- Opal avdekning
- Endelokk x 2 stk ink skruer
- Fester x 4 stk (metallklips)



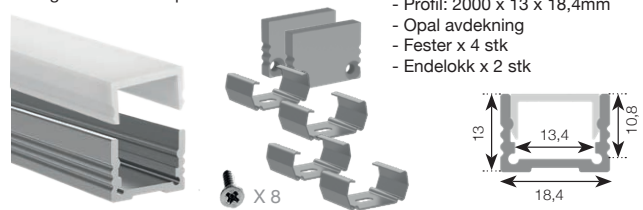
Ønskes det andre monteringsprofiler eventuelt for innsparkling, bredere, smalere... se vårt svært brede sortiment av monteringsprofiler på www.nortronic.no

Standard lav profilpakke

32 058 96

Egnet for LED striper IP20

- Profil: 2000 x 13 x 18,4mm
- Opal avdekning
- Fester x 4 stk
- Endelokk x 2 stk

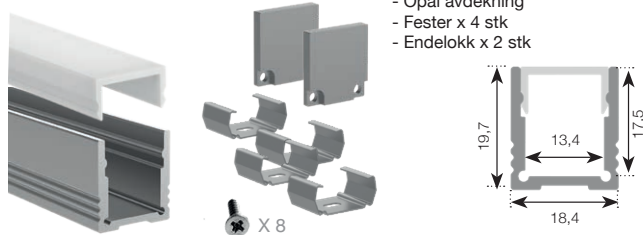


Standard høy profilpakke

32 003 60

Egnet for LED striper IP20 & IP65

- Profil: 2000 x 19,7 x 18,4mm
- Opal avdekning
- Fester x 4 stk
- Endelokk x 2 stk

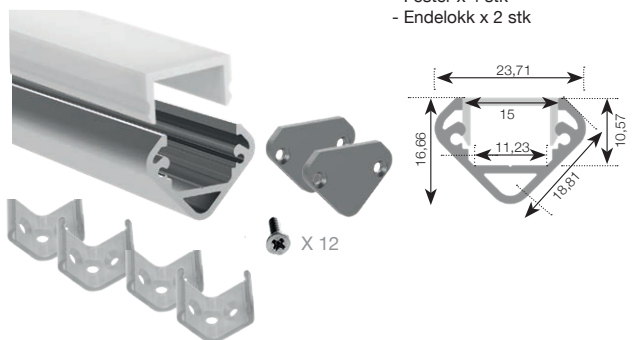


Standard hjørne profilpakke

32 045 15

Egnet for LED striper IP20. IP65 kan benyttes, men blir ikke homogen.

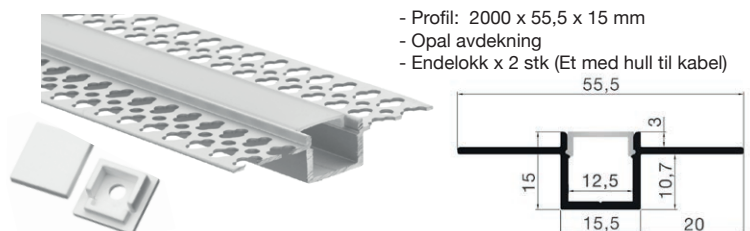
- Profil: 2000 x 23,7 x 16,7 mm
- Opal avdekning
- Fester x 4 stk
- Endelokk x 2 stk



Profilpakke Innsparkling

32 153 13

- Profil: 2000 x 55,5 x 15 mm
- Opal avdekning
- Endelokk x 2 stk (Et med hull til kabel)



DALI-2 & Casambi LED drivere 24V

- Ingen målbar støy uansett dimmenivå
- Dimmer fra 100-1%
- Flimmerfri dimming ref. kameraovervåking / BREEAM
- Beskyttet mot overlast, overspenning, kortslutning og overtemperatur



Casambi LED drivere styres trådløst med Casambi app. Alle funksjoner er gratis.



Casambi EnOcean bryter
4-kanaler
1052B

CASAMBI	150W	100W	60W	35W
	66 043 57	66 043 56	66 043 55	66 043 54
Levetid timer med full belastning avh. Ta temp.	100 000	100 000	100 000	100 000
Frekvens ref. BREEAM / kameraovervåking	1000	1000	1000	1000
Konstant lysutbytte over levetiden = CLO funksjon	CLO	CLO	CLO	CLO

DALI 2	240W	150W	100W	75W	36W
	124368	123173	120310	120311	124488
Levetid timer med full belastning avh. Ta temp.	100 000	50 000	50 000	50 000	50 000
Frekvens ref. BREEAM / kameraovervåking	3600Hz	3600Hz	3600Hz	3600Hz	3600Hz



DALI vridimmer ELC
Vridimmer med innebygget DALI strømforsyning (100mA) 14 105 22



DALI-2 glasspanel med/uten strømforsyning 70mA

- Fabrikkinnstilt broadcast styring uten programmering
- Slider for dimming
- Piler for finjustering
- 4 sceneknapper – kan settes via panelet

24035410-PS-G01A (med strømforsyning)
24035410-G01A (uten strømforsyning)

LED driver RGBW 150W DALI/DMX

- 0-150W (Maks 6,25A - 1,56A/utgang)
- DALI-2, DMX512/RDM eller impuls (imp. kun for RGB)
- PWM frekvens - 3600Hz
- Levetid 50 000timer ved full belastning, avhengig av Ta temperatur

120374



DALI-2 glasspanel med/uten strømforsyning 70mA

- Fabrikkinnstilt broadcast styring uten programmering
- Slider for dimming
- Slider for RGBW
- Av/på
- 4 sceneknapper – kan settes via panelet

24035410-PS-G09A (med strømforsyning)
24035410-G09A (uten strømforsyning)

LED driver TW DALI/Impuls

- 0 -100W
- To impulsbrytere; en for å dimme og en for å endre fargetemperaturen.
- Dimmer 100-0,1% Minimum start = 0,1%
- Minnefunksjon, også ved strømbrudd
- Frekvens PWM 3600Hz ref BREEAM

0-240W	0-150W	0-100W
124385	124384	116766



DALI-2 glasspanel med/uten strømforsyning 70mA

- Fabrikkinnstilt broadcast styring uten programmering
- Slider for fargetemperatur
- Slider for dimming
- Av/på
- 4 sceneknapper – kan settes via panelet

24035410-PS-G03A (med strømforsyning)
24035410-G03A (uten strømforsyning)

Fasedimbare LED drivere IP20/IP66

- Dimmes med fasesnitt og faseavsnitt dimmere
- Dimmer 100 – 5/0,1% avhengig av dimmer, fortrinnsvis LED dimmer
- Noen varianter dimmes også med 0/1-10V eller impuls
- Flimmerfri dimming ref. BREEAM og kameraovervåking
- Justerbar utgangsspenning 21,5 – 25,5V på 30W, 60W og 90W driverne
- IP66 LED driver leveres med 20 cm gummikabel både på primær- og sekundærside
- Levetid 50.000 timer ved Ta 40°C og 100% belastning



200W	150W	90W	60W	30W
66 043 87	66 000 30	66 043 29	66 043 28	66 043 35



Vridimmer fase
200VA
14 002 25