

EASY
LED
CONCEPT

Foto: Halvor Gudim

Pro sortiment MV LED armatur

NY GENERASJON MED MV LED

En bærekraftig MV LED med utskiftbar LED modul!
Armaturet er utviklet for å erstatte spiler i spilehimling-systemer.
Kan også brukes til andre installasjoner.

NYHET!

Utskiftbar lyskilde
med magnetisk feste.
Velg mellom 3000K,
4000K eller
tunable white



nortronic

Pro sortiment

MV LED m/utskiftbar LED modul

Armaturet leveres med samme mål som en spile* og opphenget er tilpasset spilehimplingsplater. Med homogent lysende overflate og kraftig lysutbytte gir den et godt lys for generell belysning. Armaturet leveres i flere lengder og med fargetemperaturer 3000K, 4000K samt Tunable White som standard. Andre lengder, lakkeringer og fargetemperaturer er tilgjengelig på forespørsel.

- Binning MacAdam 3
- God fargegjengivelse CRI >80
- Spenning 24V
- Levetid: 119 000 Timer L70/B10
75 000 Timer L80/B10
- Ta Temperatur -20°C... +40°C



MV LED Pro - med magnetfestet utskiftbar LED bar

| Art nr | LED/stk | Mål (mm) | Fargetemperatur | Watt/stk | Lumen/stk | Energiklasse |
|-------------|---------|----------------|-----------------|----------|-----------|--------------|
| IP20 | | | | | | |
| 124403 | 144 | 597 x 27 x 34 | 3000K | 14,4 | 1600 | F |
| 124404 | 144 | | 4000K | 15,5 | 1840 | F |
| 124405 | 112 | | TW 2200-6500K | 12,3 | 1120 | G |
| 124406 | 288 | 1197 x 27 x 37 | 3000K | 26,5 | 3250 | E |
| 124407 | 288 | | 4000K | 28,5 | 3750 | E |
| 124408 | 224 | | TW 2200-6500K | 23,7 | 2440 | F |
| IP44 | | | | | | |
| 124409 | 144 | 597 x 27 x 34 | 3000K | 14,4 | 1430 | F |
| 124410 | 144 | | 4000K | 15,5 | 1480 | F |
| 124411 | 112 | | TW 2200-6500K | 12,3 | 930 | G |
| 124412 | 288 | 1197 x 27 x 37 | 3000K | 26,5 | 2900 | F |
| 124413 | 288 | | 4000K | 28,5 | 3020 | F |
| 124414 | 224 | | TW 2200-6500K | 23,7 | 1980 | G |

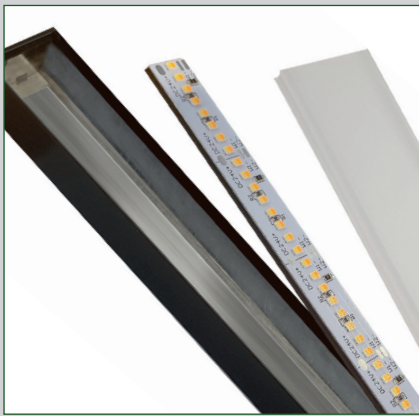
*Tilpasset Modulvegger sitt spilesystem der en spile er 34 x 27mm (b x h)



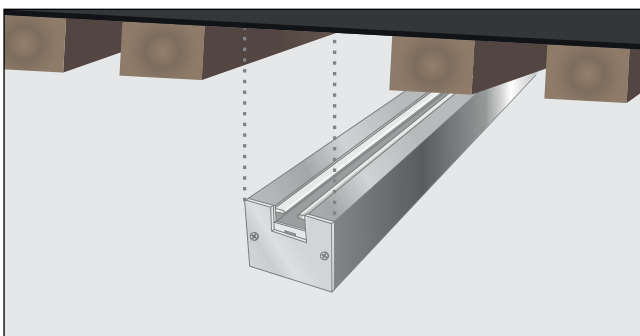
Utskiftbar LED modul tilpasset MV LED Pro

| Art nr | LED/stk | Mål (mm) | Fargetemperatur | Watt/stk | Lumen/stk | Energiklasse |
|-------------|---------|-------------|-----------------|----------|-----------|--------------|
| IP20 | | | | | | |
| 124415 | 144 | 577 x 15x3 | 3000K | 14,4 | 2500 | C |
| 124416 | 144 | | 4000K | 15,3 | 2870 | C |
| 124417 | 112 | | TW 2200-6500K | 12,3 | 1750 | E |
| 124418 | 288 | 1175 x 15x3 | 3000K | 26,5 | 4630 | C |
| 124419 | 288 | | 4000K | 28,5 | 5280 | C |
| 124420 | 224 | | TW 2200-6500K | 23,7 | 3400 | E |
| IP44 | | | | | | |
| 124421 | 144 | 577 x 15x3 | 3000K | 14,4 | 2260 | D |
| 124422 | 144 | | 4000K | 15,5 | 2360 | D |
| 124423 | 112 | | TW 2200-6500K | 12,3 | 1500 | E |
| 124424 | 288 | 1175 x 15x3 | 3000K | 26,5 | 4170 | D |
| 124425 | 288 | | 4000K | 28,5 | 4300 | D |
| 124426 | 224 | | TW 2200-6500K | 23,7 | 2880 | E |

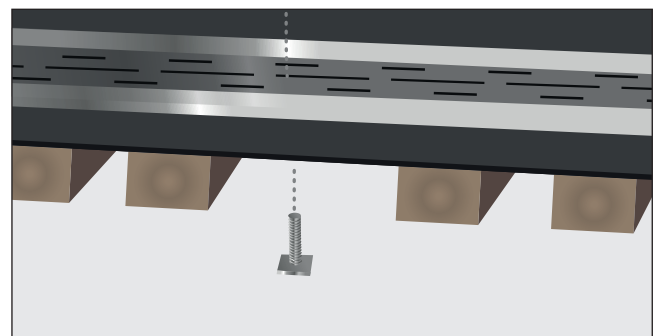
Ved utskifting fjernes avdekningen og endelogg ved kabel. LED modulen med magnetisk feste erstattes enkelt med ny. Sett deretter på plass avdekning og skru fast endene. Da er den klar til bruk!



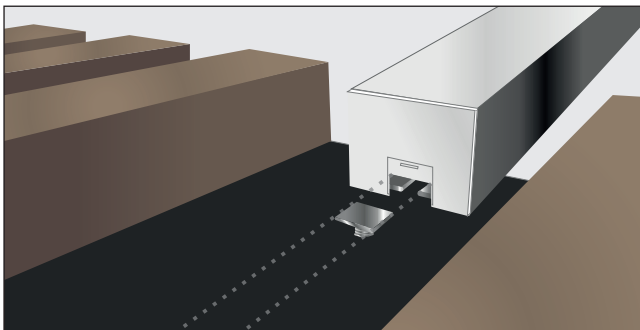
MV LED monteringsveiledning for spilehimling



1. Fjern spilen der du ønsker å plassere LED spilen - velg lengder mellom 60cm og 120cm



2. Dytt skruen gjennom et hull i metallskinnen, og monter stoppskive og vingemutter.



3. Tre LED spilen over skruhodene til den er riktig plassert, og stram med stoppskruene og mutteren. Plasser deretter det lille lokket på - som kneppes på i enden.



4. Snitt duken og dra kabel med plugg i enden til baksiden. Koble deretter til en passende LED driver. Kabel er 2 meter lang.

Fester for systemhimling er inkludert - Skruer, skiver og muttere. 597mm - 2stk, 1197mm - 3 stk.

* Tilpasset Modulvegg sitt spilesystem der en spile er 34 x 27mm (b x h)

** Andre fargetemperaturer og lengder er tilgjengelig på forespørsel

*** Når begge fargetemperaturer lyser 100%

LED driver selges separat - se info om drivere på siste side!

Ekstra tilbehør

Ved kobling av flere MV LED armaturer, montering på andre flater - eller dersom armaturet skal benyttes som nedhengt pendel.



Kabelsplitter 4 til 1
Varenr 118512
Varenr TW 122856



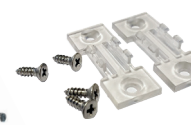
Kabel med hunplugg 2m
Varenr 118510
Varenr TW 122855



Kabel med hanplugg 2m
Varenr 118511
Varenr TW 122854



Skjøt m/plugg han/hun 2m
Varenr 118960
Varenr TW 122857



Festeclips 2 pk
El nr 32 058 58



Vaieroppheng 2 x 150cm
El nr 32 051 69

DALI-2 & Casambi LED drivere 24V - Dimmer fra 100-1%

- Beskyttet mot overlast, overspenning, kortslutning og overtemperatur
- Ingen målbar støy uansett dimmenivå



CASAMBI

LED driver Casambi

| 150W | 100W | 60W | 35W |
|----------|----------|----------|----------|
| 28002678 | 28002675 | 28002674 | 28002677 |



DALI 2

LED driver DALI

| 240W | 150W | 100W | 75W | 36W |
|--------|--------|--------|--------|--------|
| 124386 | 123173 | 120310 | 120311 | 124488 |

- Flimmerfri dimming ref BREEAM: 1000Hz
- Konstant lysutbytte over levetiden = CLO funksjon
- Levetid: 100 000 timer med full belastning avh Ta temp.

- Flimmerfri dimming ref BREEAM: 3600Hz
- Levetid 36W-150W: 50 000 timer med full belastning avh Ta temp.
- Levetid 240W: 100 000 timer med full belastning avh Ta temp.

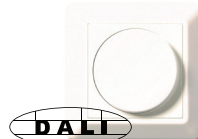


**Casambi EnOcean
Enkel bryter 2-kanaler
125282**



**Casambi EnOcean
Dobbel bryter 4-kanaler
125283**

Ramme må bestilles separat,
Elko nr 14 117 01



DALI vridimmer ELC
Vridimmer med innebygget
DALI strømforsyning
(100mA) 118964



DALI-2 glasspanel med/uten strømforsyning 70mA

- Fabrikkinnstilt broadcast styring uten programmering
 - Slider for dimming
 - Piler for finjustering
 - 4 sceneknapper – kan settes via panelet
- 24035410-PS-G01A (med strømforsyning)
24035410-G01A (uten strømforsyning)

LED driver RGBW 150W DALI/DMX

- 0-150W (Maks 6,25A - 1,56A/utgang)
- DALI-2, DMX512/RDM eller impuls (imp. kun for RGB)
- PWM frekvens - 3600Hz
- Levetid 50 000timer ved full belastning, avhengig av Ta temperatur

120374



DALI-2 glasspanel med/uten strømforsyning 70mA

- Fabrikkinnstilt broadcast styring uten programmering
 - Slider for dimming
 - Slider for RGBW
 - Av/på
 - 4 sceneknapper – kan settes via panelet
- 24035410-PS-G09A (med strømforsyning)
24035410-G09A (uten strømforsyning)

LED driver TW DALI/Impuls

- 0 -100W
- To impulsbrytere; en for å dimme og en for å endre fargetemperaturen.
- Dimmer 100-0,1% Minimum start = 0,1%
- Minnefunksjon, også ved strøbrudd
- Frekvens PWM 3600Hz ref BREEAM

| 0-240W | 0-150W | 0-100W |
|--------|--------|--------|
| 124385 | 124384 | 116766 |



DALI-2 glasspanel med/uten strømforsyning 70mA

- Fabrikkinnstilt broadcast styring uten programmering
 - Slider for fargetemperatur
 - Slider for dimming
 - Av/på
 - 4 sceneknapper – kan settes via panelet
- 24035410-PS-G03A (med strømforsyning)
24035410-G03A (uten strømforsyning)



DALI 2

24V LED drivere FD

- Dimmer med fasesnitt og faseavsnitt dimmere, samt impuls
- Dimmer 100 – 0% avhengig av dimmer, fortrinnsvis LED dimmer
- Flimmerfri dimming ref. BREEAM** og kameraovervåking
- Skruterminal
- Kabelvernsnitt sekundærside 0,75-1,5mm² / sekundærside 1,0-1,5mm²
- Levetid 50 000 timer ved Ta 50°C og 100% belastning
- Klasse II
- Garanti 5 år



**Vridimmer fase 200VA
V-4020020TRL-VP**

| 200W | 150W | 75W | 36W |
|--------|--------|--------|--------|
| 119731 | 120375 | 125359 | 125358 |